

massima altezza manometrica di aspirazione: 7 m
 massima temperatura del liquido: +60 °C
 massima temperatura ambiente: +40 °C

Максимална височина на засмукване: 7 m
Максимална температура на течността: +90° C
Максимална температура на околната среда: +40° C

IMPIEGHI

- pompaggio di acque pulite e liquidi chimicamente non aggressivi in campo domestico
- distribuzione automatica dell'acqua in accoppiamento a piccoli serbatoi autoclave
- piccole e medie irrigazioni di orti e giardini
- svuotamento serbatoi, travasi d'acqua e di altri liquidi puliti

VANTAGGI

- buona capacità di aspirazione alle basse/alte portate
- possibilità di un utilizzo prolungato senza rischi di sovraccarico del motore

CARATTERISTICHE

- motore elettrico, adatto per servizio continuo, con condensatore permanentemente inserito, costruzione chiusa a ventilazione esterna; le versioni monofase incorporano la protezione termica (le versioni trifase richiedono l'installazione di un adeguato salvamotore esterno a cura dell'utente)
- bocche di aspirazione e mandata filettate gas UNI ISO 228-1
- protezione IP 44
- esecuzione e norme di sicurezza secondo EN60 335-1 (IEC 335-1, CEI 61-50) IEC 34

INSTALLAZIONE

- in luoghi chiusi o comunque protetti dalle intemperie

Приложение

- за битови нужди - изпомпване на чиста вода и химически неагресивни течности
- за автоматично разпределяне на вода в малки резервоари
- за напояване на малки и средно големи градински площи
- за изпразване на резервоари, за прехвърляне на вода и други чисти течности

Преимущества

- добър смукателен капацитет при слабо и високо натоварване
- висока издръжливост без опасност от претоварване на двигателя

Характеристики

- асинхронен двигател с постоянно действащ кондензатор, снабден с охладителен вентилатор, подходящ за продължителна работа; монофазните помпи са с термозащита (при трифазните помпи е необходимо да се инсталира външна защита на двигателя)
- смукателните и нагнетателните отвори са в съответствие с UNI ISO 228-1
- IP 44 защита
- стандартите за производство и безопасност съответстват на EN60 335-1 (IEC 335-1, CEI 61-50) IEC 34

Монтаж

- в затворени помещения или закрити пространства

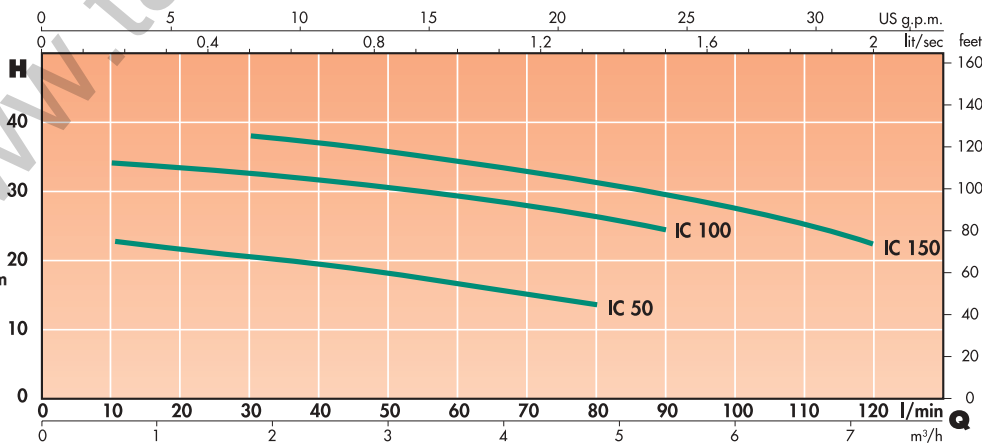
COMPONENTI	MATERIALI
Cassa motore	Alluminio
Corpo pompa	Ghisa G20
Coperchio corpo pompa	Acciaio inox AISI 316 ¹
Girante	Ottone ²
Albero motore	Acciaio inox AISI 316 ³
Tenuta meccanica	Ceramica e grafite

- 1) In ghisa G20 da 1.1 kW
- 2) A richiesta in Noryl® GFN2V
- 3) AISI 416 fino a 0.75 kW

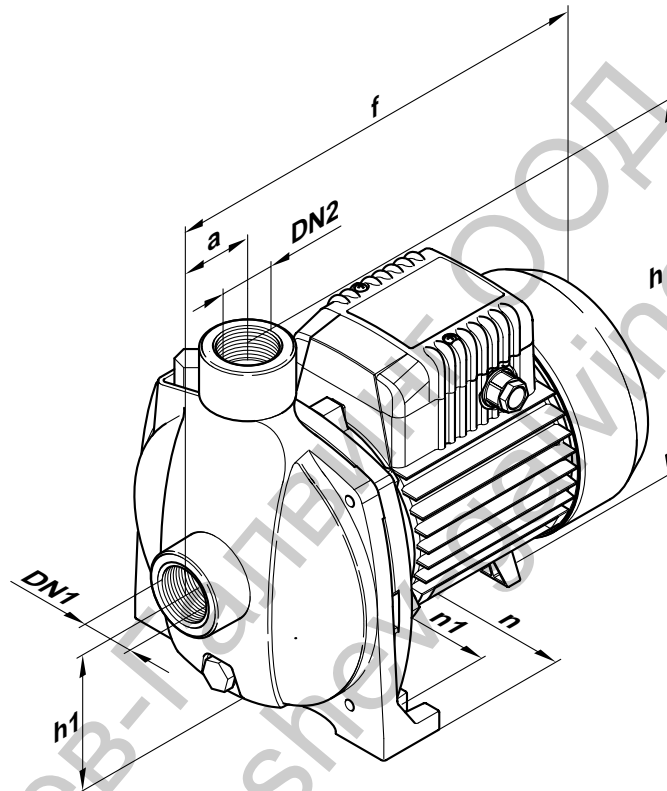
КОМПОНЕНТИ	МАТЕРИАЛИ
Тяло на двигателя	Алуминий
Тяло на помпата	Чугун G20
Покритие на тялото на помпата	Неръждаема стомана AISI 316 ¹
Работно колело	Бронз ²
Вал на двигателя	Неръждаема стомана AISI 316 ³
Механично уплътнение	Керамика и графит

- 1) Чугун G20 до 1.1 kW
- 2) Noryl® GFN2V по желание
- 3) AISI 416 при 0.75 kW

ДЕБИТНО-НАПОРНА ХАРАКТЕРИСТИКА - 2900 rpm
 ГРАФИКАТА СЪОТВЕТСТВА НА ISO 2548
 H = НАПОР (m)
 Q = ДЕБИТ (l/min)



ТИП		МОЩНОСТ		ДЕБИТ (m³/h)													
1~	3~	kW	HP	0	0.6	1.2	1.8	2.4	3.0	3.6	4.2	4.8	5.4	6.0	6.6	7.2	
IC 50M	IC 50	0.37	0.50	0	10	20	30	40	50	60	70	80	90	100	110	120	
IC 100M	IC 100	0.75	1	0	10	20	30	40	50	60	70	80	90	100	110	120	
IC 150M	IC 150	1.1	1.5	0	10	20	30	40	50	60	70	80	90	100	110	120	



ТИП		РАЗМЕРИ (mm)							
1~	3~	DN1	DN2	A	F	H	H1	N	N1
IC 50M	IC 50	1"	1"	42	259	211	82	165	135
IC 100M	IC 100	1"	1"	44	298	268	82	165	160
IC 150M	IC 150	1"	1"	51	341	298	82	206	165