



# Omnigena

PREMIUM

## Karta Katalogowa Produktu

hydrofor

### MS 1000 SMART PM

Nowoczesne urządzenie, które dzięki zastosowaniu przemiennika częstotliwości, czujnika ciśnienia i elektronicznego sterowania, utrzymuje w instalacji stałe, wybrane przez użytkownika, ciśnienie wody. Poprzez nowoczesne rozwiązanie sterowania i zastosowanie innowacyjnego silnika z magnesami trwałymi typu PM, hydrofor MS 1000 SMART PM charakteryzuje się wysoką sprawnością i zużywa znacznie mniej energii elektrycznej w porównaniu z klasycznymi hydroforami. Pompa z powrotem może być stosowana do czerpania wody ze studni lub zbiornika lub jako zestaw podnoszący ciśnienie w instalacji wodnej.

#### Cechy:



- Nowoczesny przemiennik częstotliwości, czujnik ciśnienia oraz w pełni elektroniczne sterowanie, dzięki którym hydrofor utrzymuje w instalacji stałe wybrane przez użytkownika ciśnienie wody w zakresie parametrów hydraulicznych pompy
- Zastosowanie silników typu PM (z magnesami trwałymi) oraz nowoczesnego sterowania, wpływa na wysoką sprawność i zużycie znacznie mniejszej ilości energii elektrycznej w porównaniu z klasycznymi zestawami hydroforowymi.
- Łagodne rozruch i zatrzymanie obrotów silnika eliminuje niekorzystne dla pompy i instalacji uderzenia hydrauliczne
- Automatyczne uruchomienie po rozpoczęciu poboru wody (odkręcenie kranu) i samoczynne wyłączenie się po zakończeniu poboru (zakręcenie kranu)
- cicha praca (53db) pozwala na montaż urządzenia w bliskim sąsiedztwie części mieszkalnej domu
- Wbudowane w pompę zabezpieczenia chronią urządzenie przed:
  - suchobiegiem (pracą bez wody)
  - zbyt wysoką temperaturą wody
  - przeciążeniem silnika
  - przegrzaniem silnika
  - zbyt wysokim lub zbyt niskim napięciem elektrycznym
  - zamarzaniem wody w korpusie pompy



Omnigena  
PREMIUM

Omnigena Sp.j.  
Święcice, ul. Pozytywki 7,  
05-860 Płochocin, Polska

+48 22 722 22 22

[sprzedaz@omnigena.pl](mailto:sprzedaz@omnigena.pl)

[omnigena.pl](http://omnigena.pl)



# Omnigena

PREMIUM

## Karta Katalogowa Produktu

hydrofor

### MS 1000 SMART PM

#### Dane techniczne

Temperatura wody	0÷75°C
Temperatura otoczenia (praca)	0÷40°C
PH wody	5÷8
Maks. głębokość zasysania	8m
Długość kabla zasilającego	1.1m
Stopień ochrony	IP 44
Prędkość obrotowa silnika (bez obciążenia)	4000 obr/min
Maks. ciśnienie	6 bar
Klasa izolacji	B

#### Wykonanie materiałowe

Korpus pompy	stal nierdzewna
Wirnik	stal nierdzewna
Dławica mechaniczna	SIC/CAR
Wał pompy	stal nierdzewna
Podstawa pompy	techno polimer

Tabela parametrów

Model	Q max	H max	P	U	I	DN1/DN2	Waga
pompy	Wydajność	Wysokość podnoszenia	Moc silnika	Napięcie	Prąd	Wyjście tłoczne/ssące	z/bez opakowania
	[l/min]	[m]	[kW]	[V]	[A]	[cal]	[kg]
MS 1000 SMART PM	96	60	0,88	230	5,8	1" x 1"	9,0/8.3



**Omnigena**  
PREMIUM

Omnigena Sp.j.  
Święcice, ul. Pozytywki 7,  
05-860 Płochocin, Polska

+48 22 722 22 22  
sprzedaz@omnigena.pl

**omnigena.pl**



# Omnigena

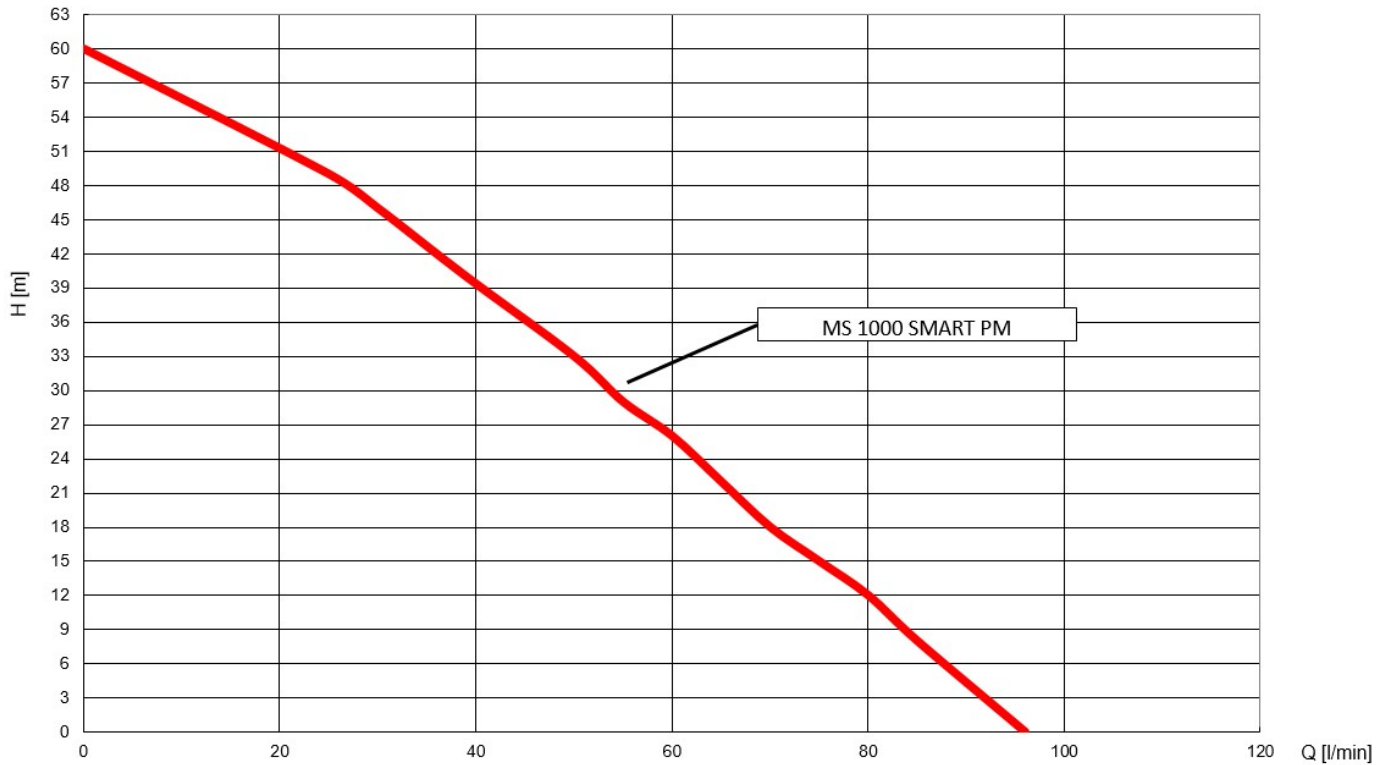
PREMIUM

## Karta Katalogowa Produktu

hydrofor

### MS 1000 SMART PM

#### Wykres





# Omnigena

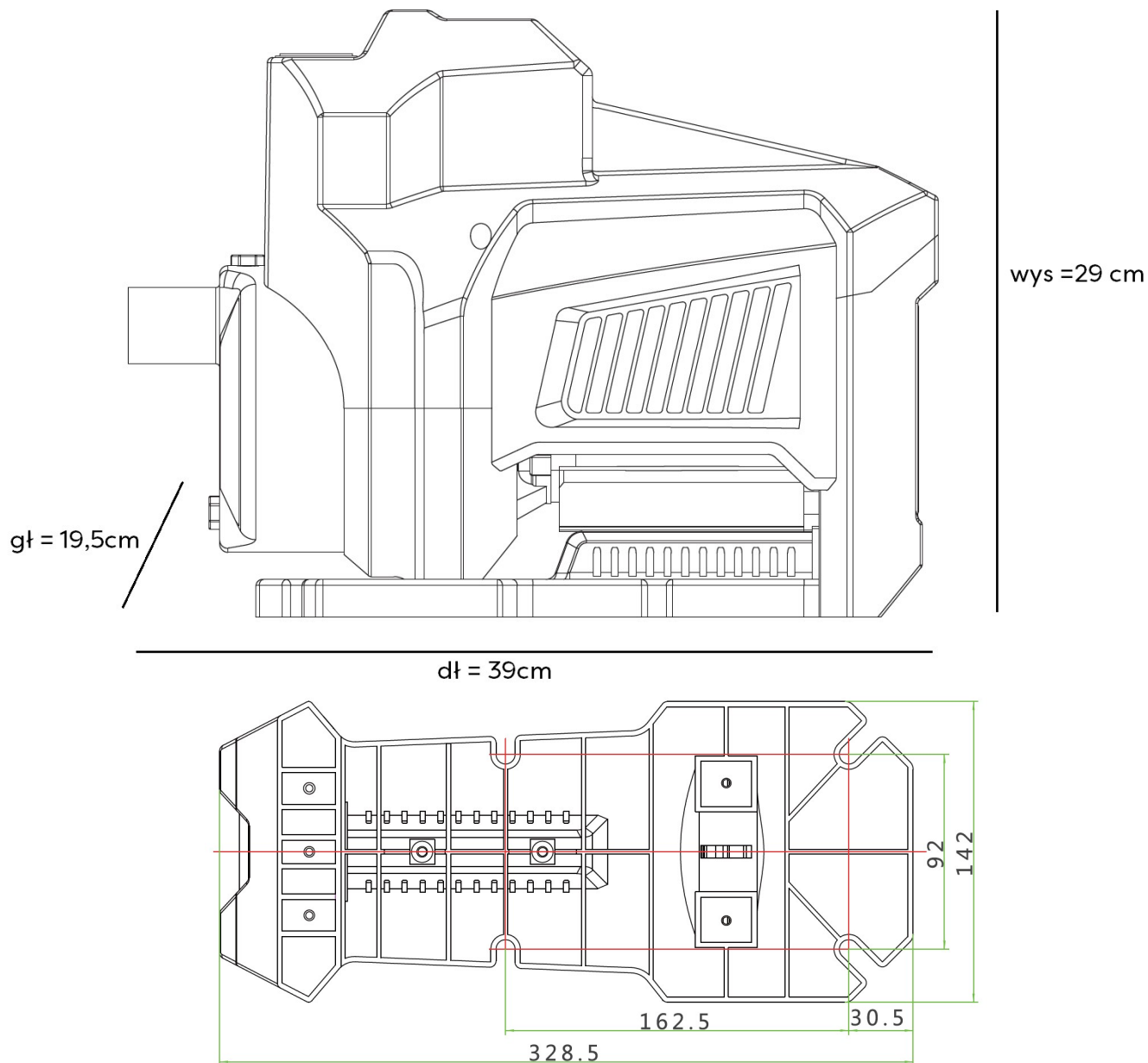
PREMIUM

## Karta Katalogowa Produktu

hydrofor

### MS 1000 SMART PM

#### Rysunek wymiarowy



Producent zastrzega sobie prawo do wprowadzania w każdym czasie zmian konstrukcyjnych oraz kolorystyki dotyczących wyrobu, bez wcześniejszego informowania. Zdjęcia, rysunki, wykresy mają charakter poglądowy. Weryfikacja parametrów produktów była przeprowadzana na wybranej partii towaru. W zależności od serii produkcyjnej parametry te mogą się różnić. Przed zakupem produktu i instalacją, należy sprawdzić na tabliczce znamionowej parametry konkretnego egzemplarza. Podane parametry uzyskiwane są na wyjściu z urządzenia bez uwzględnienia czynników zewnętrznych np. w pompach - oporów instalacji tłocznej i ssącej. Parametry urządzeń uzyskano w warunkach laboratoryjnych. W warunkach eksploatacyjnych może wstąpić różnica +/- 10 %, od tych podanych na tabliczce znamionowej konkretnego egzemplarza. Podawana maksymalna moc silnika jest to moc, wydawana na wale silnika. Wersja 05/2024



**Omnigena**  
PREMIUM

**Omnigena Sp.j.**  
Święcice, ul. Pozytywki 7,  
05-860 Płochocin, Polska

+48 22 722 22 22  
[sprzedaz@omnigena.pl](mailto:sprzedaz@omnigena.pl)

[omnigena.pl](http://omnigena.pl)