



Omnigena

PREMIUM

Karta Katalogowa Produktu

hydrofor

MULTI MH SMART PM

Nowoczesny kompaktowy innowacyjny hydrofor, który dzięki zastosowaniu przemiennika częstotliwości, czujnika ciśnienia i elektronicznego panelu sterowania, utrzymuje w instalacji stałe, wybrane przez użytkownika, ciśnienie wody. Poprzez nowoczesne rozwiązanie sterowania i zastosowanie innowacyjnego silnika typu PM (z magnesami trwałymi), który komunikuje się ze zintegrowanym elektronicznym czujnikiem ciśnienia, hydrofor w zależności od poboru wody pracuje tylko z taką mocą, która w danym momencie jest potrzebna dla utrzymania stałego ciśnienia w instalacji. Dzięki temu nowoczesnemu rozwiązaniu Multi MH SMART PM charakteryzuje się wysoką sprawnością i zużywa znacznie mniej energii elektrycznej w porównaniu z klasycznymi hydroforami. Urządzenie może z powodzeniem zastąpić klasyczny zestaw hydroforowy do czerpania wody, jak również służyć jako pompa do podnoszenia ciśnienia w instalacji wody miejskiej. Dodatkową zaletą jest bardzo cicha praca urządzenia, dzięki której można je zamontować w pobliżu strefy mieszkalnej.

Cechy:



- Przebiegnik częstotliwości oraz w pełni elektroniczne sterowanie - hydrofor utrzymuje w instalacji stałe wybrane przez użytkownika ciśnienie wody w zakresie parametrów hydraulicznych pompy
- Zastosowanie silników typu PM (z magnesami trwałymi) i nowoczesnego sterowania, wpływa na wysoką sprawność i zużycie znacznie mniejszej energii elektrycznej w porównaniu z klasycznymi hydroforami
- Łagodne włączanie i wyłączenie silnika pompy eliminuje uderzenia hydrauliczne w instalacji wodnej
- Automatyczne uruchomienie po rozpoczęciu poboru wody (odkręcenie kranu) i samoczynne wyłączenie się po zakończeniu poboru (zakręcenie kranu)
- Wyjątkowo cicha praca pozwala na jego montaż w sąsiedztwie części mieszkalnej domu
- Wbudowane zabezpieczenia przed:
 - suchobiegiem
 - zbyt wysokim ciśnieniem w instalacji wodnej
 - przeciążeniem silnika
 - przegrzaniem silnika
 - przegrzaniem (zbyt gorącą wodą)
 - zbyt wysoką lub zbyt niską wartością napięcia elektrycznego



Omnigena
PREMIUM

Omnigena Sp.j.
Święcice, ul. Pozytywki 7,
05-860 Płochocin, Polska

+48 22 722 22 22

sprzedaz@omnigena.pl

omnigena.pl



Omnigena

PREMIUM

Karta Katalogowa Produktu

hydrofor

MULTI MH SMART PM

Dane techniczne

Temperatura wody	0÷60°C
Temperatura otoczenia (praca)	0÷40°C
PH wody	5÷8
Maks. głębokość zasysania	6m
Długość kabla zasilającego	1.1m
Stopień ochrony	IP 44
Prędkość obrotowa silnika (bez obciążenia)	4000 obr/min
Maks. ciśnienie	4,8 bar
Ciśnienie w zbiorniczku	1.3 bar
Klasa izolacji	B

Wykonanie materiałowe

Korpus pompy	stal nierdzewna
Dławica mechaniczna	grafit/ceramika
Wał pompy	stal nierdzewna
Podstawa pompy	polipropylen

Tabela parametrów

Model	Q max	H max	P	U	I
pompy	Wydajność	Wysokość podnoszenia	Moc silnika	Napięcie	Prąd
	[l/min]	[m]	[kW]	[V]	[A]
Multi MH SMART	116	48	0,75	230	3,5



Omnigena
PREMIUM

Omnigena Sp.j.
Święcice, ul. Pozytywki 7,
05-860 Płochocin, Polska

+48 22 722 22 22
sprzedaz@omnigena.pl

omnigena.pl



Omnigena

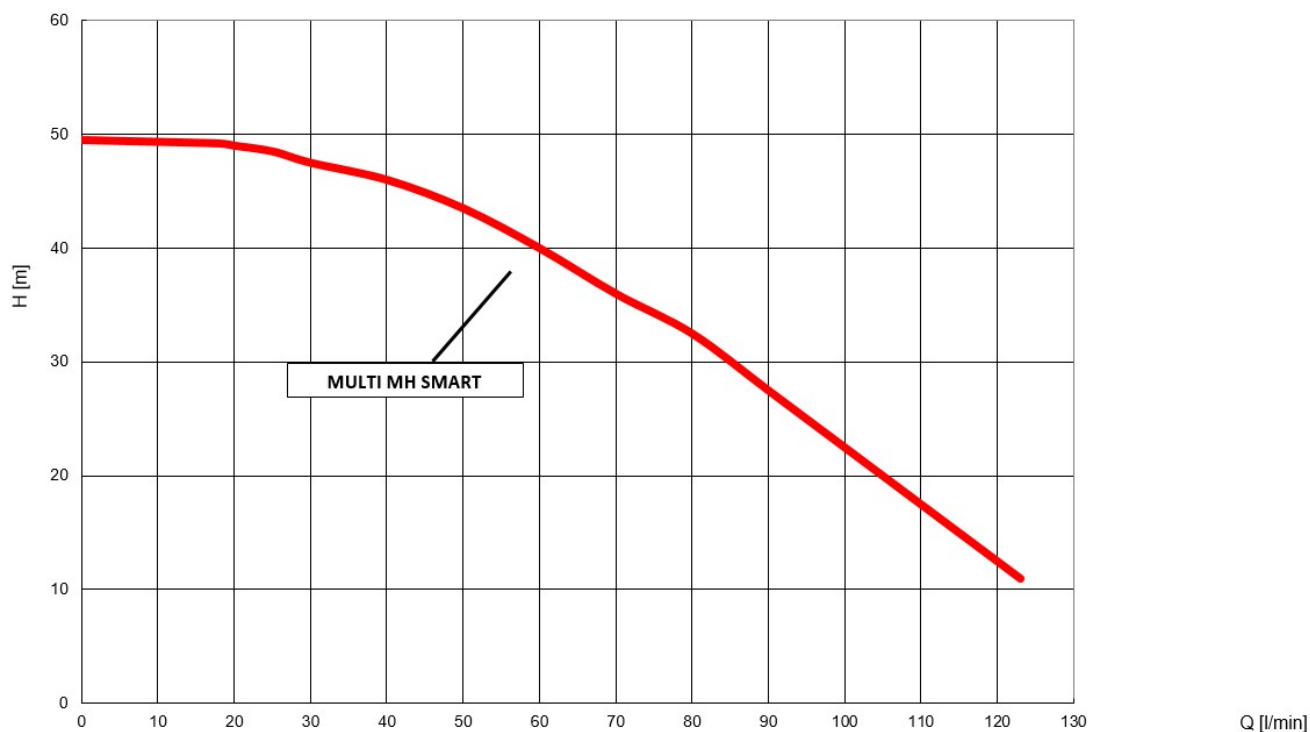
PREMIUM

Karta Katalogowa Produktu

hydrofor

MULTI MH SMART PM

Wykres



Rysunek wymiarowy

Model	a [mm]	b [mm]	b1 [mm]	h [mm]	h1 [mm]	n [mm]	n1 [mm]	DN1/DN2 [cal/mm]	Rozmiar opakowania [cm]	Waga
MULTI MH SMART	421	212	138	273	88	290	169	1" / 25	47,2x26x32,5	9



Omnigena
PREMIUM

Omnigena Sp.j.
Święcice, ul. Pozytywki 7,
05-860 Płochocin, Polska

+48 22 722 22 22
sprzedaz@omnigena.pl

omnigena.pl



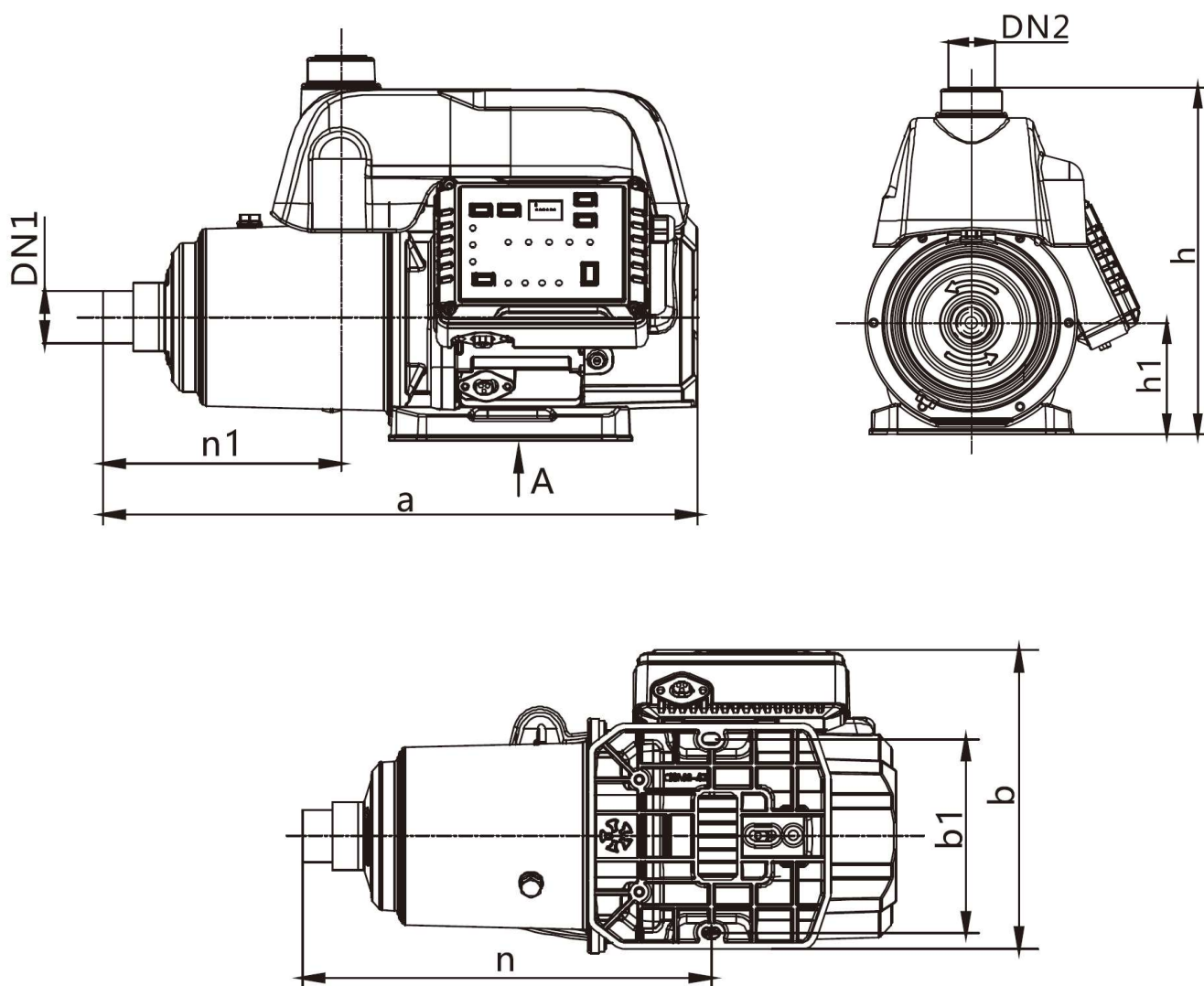
Omnigena

PREMIUM

Karta Katalogowa Produktu

hydrofor

MULTI MH SMART PM



Producent zastrzega sobie prawo do wprowadzania w każdym czasie zmian konstrukcyjnych oraz kolorystyki dotyczących wyrobu, bez wcześniejszego informowania. Zdjęcia, rysunki, wykresy mają charakter poglądowy. Weryfikacja parametrów produktów była przeprowadzana na wybranej partii towaru. W zależności od serii produkcyjnej parametry te mogą się różnić. Przed zakupem produktu i instalacją, należy sprawdzić na tabliczce znamionowej parametry konkretnego egzemplarza. Podane parametry uzyskiwane są na wyjściu z urządzenia bez uwzględnienia czynników zewnętrznych np. w pompach - oporów instalacji tłocznej i ssącej. Parametry urządzeń uzyskano w warunkach laboratoryjnych. W warunkach eksploatacyjnych może wstąpić różnica +/- 10 %, od tych podanych na tabliczce znamionowej konkretnego egzemplarza. Podawana maksymalna moc silnika jest to moc, wydawana na wale silnika. Wersja 05/2024



Omnigena
PREMIUM

Omnigena Sp.j.
Święcice, ul. Pozytywki 7,
05-860 Płochocin, Polska

+48 22 722 22 22

spredaz@omnigena.pl

omnigena.pl