

# BAUKRAFT POWER TOOLS



STUTTGART  
**BAUKRAFT**  
POWER TOOLS

- Трион саблевиден
- Reciprocating Saw
- Ferestrau Sabie
- Пила Сабјарка
- Sabljasta Testera
- Nihajna Vbodna Žaga
- Приони Σεγα
- Recipročna Pila
- Аккумуляторен маятниковый лобзик
- Brezžični nihajna vbodna žaga
- Scie alternans fiative sanl
- Sega alternativa
- Sierra recíproca inala brica
- Serra Recíproca Sem Fio

## Contents

2	BG	схема
3	BG	оригинална инструкция за употреба
10	EN	original instructions' manual
15	RO	manual de instructiuni originale
20	MK	инструкции
25	SR	originalno uputstvo za upotrebu
30	EL	Πρωτότυπο οδηγιών χρήσης
35	HR	originalne upute za rad
40	RU	оригинальное руководство пользователя
45	SL	preklad pôvodného návodu na použitie

## BK-CRS33

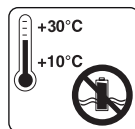
### USER'S MANUAL



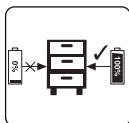


## Изобразени елементи:

1. Регулируема опора
2. Система за лесна и бърза смяна на ножа
3. Пусков прекъсвач
4. Ръкохватка
5. Батерия
6. Бутон, предпазващ от неволно включване
7. Зарядно



Съхранявайте акумулаторната батерия само в сухи помещения при температура на въздуха от + 10 ° C до + 30 ° C.



Съхранявайте батерията само в заредено състояние (заредена най-малко на 40%).



Носете защитни антифони!  
Always wear hearing protection!



Носете защитни очила!  
Wear safety glasses!



Прочетете ръководството преди употреба!  
Refer to instruction manual booklet!



Носете защитна маска!  
Wear dust mask!

Оригинална инструкция за употреба

Уважаеми потребители,

Поздравления за покупката на машина от най-бързо развиващата се марка за електрически, бензинови и пневматични машини - BAUKRAFT. При правилно инсталиране и експлоатация, BAUKRAFT са сигурни и надеждни машини и работата с тях ще Ви достави истинско удоволствие. За Вашето удобство е изградена и отлична сервисна мрежа с 45 сервиса в цялата страна.

Преди да използвате тази машина, моля, внимателно се запознайте с настоящата "Инструкция за употреба".

В интерес на Вашата безопасност и с цел осигуряване на правилната ѝ употреба, прочетете настоящите инструкции внимателно, включително препоръките и предупрежденията в тях. За избягване на ненужни грешки и инциденти, важно е тези инструкции да останат на разположение за бъдещи справки на всички, които ще ползват машината. Ако я продадете на нов собственик то "Инструкцията за употреба" трябва да се предаде заедно с него, за да може новия ползвател да се запознае със съответните мерки за безопасност и инструкциите за работа.

"Евромастер Импорт Експорт" ООД е упълномощен представител на производителя и собственик на търговската марка BAUKRAFT. Адресът на управление на фирмата е гр. София 1231, бул. "Ломско шосе" 246, тел. +359 700 44 155, www.BAUKRAFT.bg; www.euromasterbg.com; e-mail: info@euromasterbg.com.

От 2006 година във фирмата е въведена системата за управление на качеството ISO 9001:2008 с обхват на сертификацията: Търговия, внос, износ и сервис на професионални и хоби електрически, пневматични и механични инструменти и обща железария. Сертификатът е издаден от Moody International Certification Ltd, England.

## Технически данни

параметър	мерна единица	стойност
Модел	-	BK-CRS33
Напрежение	V DC	18
Вид, капацитет на батерията	Ah	Li-ion, 4
Обороти без натоварване	min <sup>-1</sup>	0-3000
Ход на ножа	mm	15
Капацитет на рязане в дърво	mm	80
Капацитет на рязане в алуминий	mm	20
Капацитет на рязане в метал	mm	8
Ниво на звуково налягане LpA	dB(A)	82.3, K = 3
Ниво на звукова мощност LwA	dB(A)	93.3, K = 3
Ниво на вибрация	m/s <sup>2</sup>	ah B= 18.728; ah M=19.682, K = 1.5
Зарядно устройство		
Номинално захранващо напрежение	V AC	230
Честота на променливия ток	Hz	50
Изходно напрежение	V DC	13.5
Изходен ток на зарядното устройство	A	1.5
Клас на защита	-	II

### 1. Общи указания за безопасна работа.

Прочетете внимателно всички указания. Неспазването на приведените по-долу указания може да доведе до токов удар, пожар и/или тежки травми. Съхранявайте тези указания на сигурно място.

#### 1.1. Безопасност на работното място.

1.1.1. Поддържайте работното си място чисто и добре осветено. Безпорядъкът и недостатъчното осветление могат да спомогнат за възникването на трудова злополука.

1.1.2. Не работете с машината в среда с повишена опасност от възникване на експлозия, в близост до лесно запалими течности, газове или прахообразни материали. По време на работа в машините се отделят искри, които могат да възпламенят прахообразни материали или пари.

1.1.3. Дръжте деца и странични лица на безопасно разстояние, докато работите с машината. Ако вниманието Ви бъде отклонено, може да загубите контрола над машината.

#### 1.2. Безопасност при работа с електрически ток.

Предпазвайте машината си от дъжд и влага. Проникването на вода в машината повишава опасността от токов удар.

#### 1.3. Безопасен начин на работа.

1.3.1. Бъдете концентрирани, следете внимателно действията си и постъпвайте предпазливо и разумно. Не използвайте машината, когато сте уморени или под влиянието на наркотични вещества, алкохол или упойващи лекарства. Един миг разсеяност при работа с машина може да има за последствие изключително тежки наранявания.

1.3.2. Работете с предпазващо работно облекло и винаги с предпазни очила. Носенето на подходящи за ползваната машина и извършваната дейност лични предпазни средства, като дихателна маска, здрави плътни затворени обувки със стабилен грайфер, защитна каска или шумозаглушители (антифони), намалява риска от възникване на трудова злополука.

1.3.3. Избягвайте опасността от включване на машината по невнимание. Преди да включите щепсела се уверете, че пусковият прекъсвач е в положение «изключено». Ако, когато носите машината, дръжте пръста си върху пусковия прекъсвач, съществува опасност от възникване на трудова злополука.

1.3.4. Преди да включите машината, се уверете, че сте отстранили от нея всички помощни инструменти и гаечни ключове. Помощен инструмент, забравен на въртящо се звено, може да причини травми.

1.3.5. Избягвайте неестествените положения на тялото. Работете в стабилно положение на тялото и във всеки момент поддържайте равновесие. Така ще можете да контролирате машината по-добре и по-безопасно, ако възникне неочаквана ситуация.

1.3.6. Работете с подходящо облекло. Не работете с широки дрехи или украшения. Дръжте косата си, дрехите и ръкавици на безопасно разстояние от въртящи се звена на машините. Широките дрехи, украшенията, дългите коси могат да бъдат захванати и увлечени от въртящи се звена.

1.3.7. Ако е възможно използването на външна аспирационна система, се уверете, че тя е включена и функционира изправно. Използването на аспирационна система намалява рисковете, дължащи се на отделящата се при работа прах.

#### 1.4. Грижливо отношение към машините.

1.4.1. Не претоварвайте машината. Използвайте машините само съобразно тяхното предназначение. Ще работите по-добре и по-безопасно, когато използвате подходящата машина в зададения от производителя диапазон на натоварване.

1.4.2. Не използвайте машина, чиито пусков прекъсвач е повреден. Машина, която не може да бъде изключвана и включвана по предвидения от производителя начин, е опасна и трябва да бъде ремонтирана.

1.4.4. Съхранявайте машините на места, където не могат да бъдат достигнати от деца. Не допускайте те да бъдат използвани от лица, които не са запознати с начина на работа с тях и не са прочели тези инструкции. Когато са в ръцете на неопитни потребители, машините могат да бъдат изключително опасни.

1.4.5. Поддържайте машините си грижливо. Проверявайте дали подвижните звена функционират безукорно, дали не заклинват, дали има счупени или повредени детайли, които нарушават или изменят функциите на машината. Преди да използвате машината, се погрижете повредените детайли да бъдат ремонтирани. Много от трудовите злополуки се дължат на недобре поддържани машини и уреди.

1.4.6. Поддържайте режещите инструменти винаги добре заточени и чисти. Добре поддържаните режещи инструменти с остри ръбове оказват по-малко съпротивление и с тях се работи по-леко.

1.4.7. Използвайте машините, допълнителните приспособления, работните инструменти и т.н., съобразно инструкциите на производителя. При това се съобразявайте и с конкретните работни условия и операции, които трябва да изпълните. Използването на машин за различни от предвидените от производителя приложения повишава опасността от възникване на трудови злополуки.

### 2. Употреба

Моля, имайте предвид, че този трион не е проектиран за използване в търговски или индустриални приложения.

Гаранцията ще стане невалидна, ако този уред се използва в търговски или индустриални предприятия и еквивалентните приложения.

#### 2.1. Преди работа

Подмяна / Поставяне на ножа

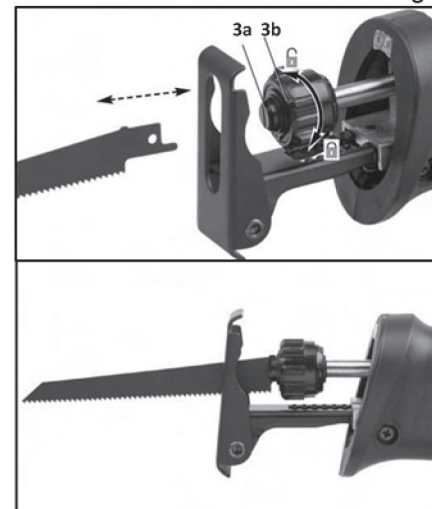
3. Отворете патронника като го завъртите докрай в посока обратна на часовниковата стрелка (фиг. 1). Това ще прибере щифта и ще можете да пхнете ножа.

3.1. Поставете ножа в патронника (3а) и бутайте докато опре, след това затегнете патронника (3б).

3.2. Внимателно дръпнете ножа, за да се уверите, че е здраво закрепен.

Винаги дърпайте острието за да се уверите, че е здраво хванато в патронника. Неспазването на това изискване може да доведе до сериозни наранявания.

Fig. 1



#### 4. Регулиране на оборотите

Оборотите се регулират от силата на натиск на пусковия прекъсвач.

**ЗАБЕЛЕЖКА:** При рязане меки материали, използвайте по-висока скорост. При рязане на твърди материали, използвайте по-ниска скорост.

#### Операция на превключване ON & OFF

Уверете се, че ножа на триона не е върху предмети, когато машината се включва.

Преди да се използва триона, се уверете, че ножа и водача са здраво закрепени.

#### 5. Зареждане на акумулаторната батерия.

Акумулаторният саблевиден трион се доставя с частично заредена акумулаторна батерия. Преди употреба батерията трябва да се зареди изцяло. Зареждането трябва да се извършва при температура на околната среда в обхват от +10°C до +30°C. Една нова батерия или такава, която не е била употребявана дълго време, придобива пълния си капацитет след около 5 цикъла на зареждане и разреждане.

Напрежението на електрическата мрежа трябва да съответства на означеното на табелката на зарядното устройство.

Преди започване на зареждането винаги най-напред трябва да се провери състоянието на зарядното устройство и на захранващия кабел.

За зареждане на акумулатора трябва да се използва единствено зарядно устройство, доставяно с акумулаторния саблевиден трион. Поставете заредената акумулаторна батерия на мястото и до ясно щракване на заключващия бутон. Зарядното устройство не трябва да се подлага на действието на дъжд, влага или на заливане с течности.

- Изважда се акумулаторната батерия от акумулаторния саблевиден трион.

- Свържете акумулаторната батерия със зарядното устройство.

-Включва се зарядното устройство към мрежата (230 V).

- Да се избягват краткотрайни зареждания едно след друго. Акумулаторната батерия не трябва да се до зарежда след кратко използване на акумулаторната машина. По време на зареждането както зарядното устройство, така и акумулаторната батерия се нагряват. Това е съвсем нормално. Значителното намаляване на времето между отделните зареждания свидетелства за това, че акумулаторната батерия е изхабена и трябва да бъде заменена.

#### 6. Рязане

6.1. Инсталирайте ножа и регулирайте водача, преди да започнете работа.

6.2. Натиснете и отпуснете пусковия прекъсвач, за да се убедите, че бутона за постоянна работа е изключен.

6.3. Уверете се, че острието е далеч от чужди тела.

6.4. Уверете се, че материалът, който ще се реже е здраво захванат. Малките работни парчета трябва да бъдат здраво стегнати в менгеме или прикрепени за работна маса.

6.5. Маркирайте линията на рязане.

6.6. За да започнете рязане, хванете триона здраво с две ръце и далеч от вас. Доближете предната част на водача към детайла, който ще се реже с нож поставен над работния детайл.

ВАЖНО: Не започвайте рязане, ако острието е в контакт с нещо преди операцията.

6.7. Включете инструмента и изчакайте, докато трионът достигне максимална скорост, преди да докоснете работния материал.

6.8. Прекарайте триона през работния детайл.

ВНИМАНИЕ! Дръжте водача плътно притиснат към обработвания детайл, докато режете, за да се предотврати откат на инструмента.

6.9. Позволете на триона да спре напълно, преди да го оставите.

ЗАБЕЛЕЖКА! Използвайте само толкова натиск, колкото е достатъчно за да отрежете детайла. Не насилвайте рязането, позволете на острието и триона да свършат нормално работата му.

Използването на прекомерен натиск, който причинява огъване или усукване на острието може да доведе до счупването му.

#### 7. РЯЗАНЕ НА МЕТАЛ

Метали като стомана, тръби, стоманени пръти, алуминий, месинг и мед могат да се режат с този трион. Внимавайте да не се огъва или усуква острието и не насилвайте режещото действие.

Препоръчваме ви да използвате смазочно масло за смазване на повърхността при рязане на меки метали и стомана. Това запазва острието хладно и удължава живота му.

ВНИМАНИЕ! Стегнете здраво детайла и режете близо до точката на затягане, за да се сведат до минимум вибрациите.

При рязане на тръба или винкел, стегнете детайла в менгеме.

За да се намали тънка ламарина, поставете листа между твърда основа или шперплат и фиксирайте слоевете, за да се предотвратят вибрации и разкъсване на метала.

#### 8. ПОДДРЪЖКА, ПОЧИСТВАНЕ, СЪХРАНЕНИЕ

1. Дръжте вентилационните отвори отпуснати и чисти през цялото време, за да се предотврати прегряване на двигателя. Редовно почиствайте вентилационните отвори на инструмента със състен сух въздух.

2. Редовно почиствайте корпуса на машината с помощта на мека кърпа, за предпочитане след всяка употреба. Ако замърсяването не се маха, използвайте мека кърпа, намокрена с вода и сапун. Никога не използвайте разтворители като бензин, алкохол, амоняк вода и т.н. Тези разтворители могат да повредят пластмасовите части.

Тази машина е проектирана да работи в продължение на дълъг период от време, с минимална поддръжка. Непрекъснатата и удовлетворителна работа зависи от правилната грижа за машината и редовно ѝ почистване.

Обща инспекция

1. Редовно проверявайте всички монтажни винтове, за да се уверите, че са добре затегнати.

2. Редовно почиствайте вентилационните отвори на инструмента.

ПОЧИСТВАНЕ:

- Избършете със суха кърпа. Не използвайте разтворители, вода или химикали за почистване на електрическия инструмент.

- Не потапяйте никоя от частите на машината в течности.

- Пазете вентилационните отвори на двигателя чисти.

СЪХРАНЕНИЕ:

Съхранявайте триона на безопасно, чисто и сухо място, далеч от достъпа на деца.

Запазете това ръководство за бъдещи справки.

#### 9. ОТСТРАНЯВАНЕ НА НЕИЗПРАВНОСТИ

ПРОБЛЕМ	Възможни причини	Препоръчителни решения
Производителността е ниска	Изтъпен или повреден нож.	Поддържайте режещите аксесоари остри. Сменете ги, ако е необходимо.
	Износени или повредени графитни четки.	Обърнете се към сервизен техник, който за смени четките.
Прекомерен шум и трокане	Вътрешна повреда или износване.	Обърнете се към сервизен техник.
Прегряване	Принуждаване на инструмента да работи твърде бързо.	Оставете инструмента да работи при нормални обороти
	Усукан нож.	Дръжте триона така, че ножа да е перпендикулярен на работната маса.
	Изтъпен или повреден нож.	Поддържайте режещите аксесоари остри. Сменете ги, ако е необходимо.
	Блокирани вентилационни отвори.	Носете предпазни очила и маска, докато почиствате вентилационните отвори на мотора с помощта на състен въздух.



#### 10. Опазване на околната среда.

С оглед опазване на околната среда електроинструментът, допълнителните приспособления и опаковката трябва да бъдат подложени на подходяща преработка за повторното използване на съдържащите се в тях суровини.

Не изхвърляйте електроинструменти при битовите отпадъци! Съгласно Директивата на ЕС 2012/19/ЕС относно излезлите от употреба електрически и електронни устройства и утвърждаването и като национален закон електроинструментите, които не могат да се използват повече, трябва да се събират отделно и да бъдат подлагани на подходяща преработка за оползотворяване на съдържащите се в тях вторични суровини.

Акумулаторна батерия.

Литиево-йонна батерия (Li-ion).

Не изхвърляйте батерии при битовите отпадъци или във водохранилища! Не ги изгаряйте!

Акумулаторните батерии трябва да бъдат събирани, рециклирани или унищожавани по екологичен начин.

Съгласно Директива 2006/66/ЕС дефектни или изхабени акумулаторни или обикновени батерии трябва да бъдат рециклирани.



Congratulations on the purchase of machinery from the fastest growing brand of electric and pneumatic tools - BAUKRAFT. When properly installed and operating, BAUKRAFT are safe and reliable machines and work with them will deliver a real pleasure.

For your convenience has been built and excellent service network of 45 service station across the country.

Before using this machine, please carefully acquainted with these "instructions for use."

In the interest of your safety and to ensure proper use and read these instructions carefully, including the recommendations and warnings in them. To avoid unnecessary errors and accidents, it is important that these instructions will remain available for future reference to all who will use the machine. If you sell it to a new owner "Instructions for Use" must be submitted along with it to enable new users to become familiar with relevant safety and operating instructions.

Euromaster Import Export Ltd. is an authorized representative of the manufacturer and owner of the trademark BAUKRAFT.

Address: Sofia City 1231, Bulgaria "Lomsko shausse" Blvd. 246, tel 02 934 33 33, 934 10 10, www.BAUKRAFT.bg; www.euromasterbg.com; e-mail: info@euromasterbg.com.

Since 2006 the company introduced the system of quality management ISO 9001:2008 with scope of certification: Trade, import, export and servicing of hobby and professional electrical, mechanical and pneumatic tools and general hardware. The certificate was issued by Moody International Certification Ltd, England.

### Technical Data

parameter	measured	unit value
Model	-	BK-CRS33
Voltage	V DC	18
Type, battery capacity	Ah	Li-ion, 4
Rpm without load	min <sup>-1</sup>	0-3000
Knife stroke	mm	15
Cutting capacity in wood	mm	80
Cutting capacity in aluminum	mm	20
Cutting capacity in metal	mm	8
Sound pressure level LpA	dB(A)	82.3, K = 3
Sound power level LwA	dB(A)	93.3, K = 3
Vibration level	m/s <sup>2</sup>	ah B= 18.728; ah M=19.682, K = 1.5
Charger		
Rated supply voltage	V AC	230
AC frequency	Hz	50
Output voltage	V DC	13.5
Rated output current	A	1.5
Protection class	-	II

#### Elements displayed:

1. Adjustable support
2. Easy and quick knife replacement system
3. Start-up switch
4. Handle
5. Battery
6. Button to prevent accidental switching on
7. Charger

#### 1. General instructions for safe operation.

Read all instructions carefully. Failure to follow the instructions below may result in electric shock, fire and / or serious injury. Keep these instructions in a safe place.

##### 1.1. Safety at work.

1.1.1. Keep your workplace clean and well lit. Crash and inadequate lighting can contribute to the occurrence of an accident at work.

1.1.2. Do not operate the machine in potentially explosive environments, near flammable liquids, gases or dust. During work, sparks are released in the machine and can ignite dust or vapors.

1.1.3. Keep children and side faces at a safe distance while operating the machine. If your attention is diverted, you may lose control of the machine.

##### 1.2. Electricity safety.

Protect your machine from rain and moisture. The penetration of water into the machine increases the risk of electric shock.

##### 1.3. Safe way of working.

1.3.1. Stay focused, keep a close eye on your actions and act cautiously and reasonably. Do not use the machine when you are tired or under the influence of narcotics, alcohol, or drugs. An instantaneous distraction when operating a machine can result in extremely severe injuries.

1.3.2. Work with protective clothing and always with safety glasses. Wearing personal protective equipment, such as breathing mask, tight, tightly closed shoes with a stable grapple, protective helmet or silencer (anti-footer), reduces the risk of an accident at work.

1.3.3. Avoid the risk of the machine being switched on inadvertently. Before connecting the plug, make sure the starter switch is in the "off" position. If, when carrying the machine, you hold your finger on the breaker, there is a risk of an accident at work.

1.3.4. Before turning on the machine, make sure you remove all the tools and wrenches from the machine. A helper forgotten on a rotating unit can cause injuries.

1.3.5. Avoid the unnatural positions of the body. Work in a stable position of the body and at any moment maintain balance. This will allow you to control the machine better and safer if an unexpected situation arises.

1.3.6. Work with appropriate clothing. Do not work with wide clothing or jewelry. Keep your hair, clothes, and gloves at a safe distance from the rotating units of the machines. Wide clothing, ornaments, long hair can be captured and dragged by rotating units.

1.3.7. If it is possible to use an external aspiration system, make sure it is on and functioning properly. The use of an aspiration system reduces the risks due to the dust released.

##### 1.4. Careful attitude to machines.

1.4.1. Do not overload the machine. Only use machines according to their intended purpose. You will work better and safer when using the right machine in the load range specified by the manufacturer.

1.4.2. Do not use a machine whose breaker switch is damaged. A machine that can not be switched off and switched on as intended by the manufacturer is dangerous and needs to be repaired.

1.4.4. Keep the machines in places where they can not be reached by children. Do not allow them to be used by people who are unfamiliar with the way they work and have not read these instructions. When in the hands of inexperienced users, machines can be extremely dangerous.

1.4.5. Maintain your machines with care. Verify that the movable units work flawlessly, do not clamp, have broken or damaged parts that break or change the functions of the machine. Before using the machine, make sure the damaged parts are repaired. Many accidents at work are due to poorly maintained machines and appliances.

1.4.6. Keep the cutting tools always well sharpened and clean. Well-maintained cutting tools with sharp edges have less resistance and are easier to work with.

1.4.7. Use the machines, accessories, tools, etc., according to the manufacturer's instructions. Also keep in mind the specific working conditions and operations you must complete. Using a machine other than the applications provided by the manufacturer increases the risk of accidents at work.

#### 2. Usage

Please keep in mind that this saw is not designed for use in commercial or industrial applications.

The warranty will become void if this appliance is used in commercial or industrial enterprises and equivalent applications.

#### 2.1. Before work

##### Replacing / Placing the Knife

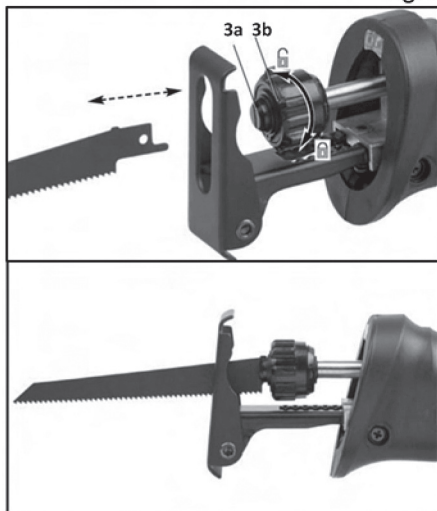
3. Open chuck by turning it fully counterclockwise (Figure 1). This will pick up the pin and you can insert the knife.

3.1. Place the knife in the chuck (3a) and push until it stops, then tighten the chuck (3b).

3.2. Gently pull the knife to make sure it is firmly attached.

Always pull the blade to make sure it is firmly held in the chuck. Failure to do so may result in serious injury.

Fig. 1



#### 4. Speed adjustment

The speed are controlled by the pressure of the trigger.

NOTE: When cutting soft materials, use a higher speed. When cutting hard materials, use a slower speed.

##### Switching operation ON & OFF

Make sure the saw blade is not on objects when the machine is turned on.

Before using the saw, make sure the knife and the driver are firmly attached.

#### 5. Charge the battery.

The rechargeable reciprocating saw comes with a partially charged rechargeable battery. Before using the battery must be fully loaded. Charging must be carried out at an ambient temperature in the range of +10 ° C to +30 ° C.

A new battery or one that has not been used for a long time is gaining full capacity after about 5 charge and discharge cycles.

The mains voltage must match that indicated on the charger nameplate.

Before starting charging, the condition of the charger and the power cord must always be checked first.

Only the battery charger supplied with the battery must be used to charge the battery

saber saw Put the rechargeable battery in place and until the lock button is clearly clicked

The charger must not be exposed to rain, moisture or liquids.

- Remove the battery from the cordless saber saw.

- Connect the battery to the charger.

-Connects the charger to the mains (230 V).

- Avoid short-term charging one after the other. The battery should not be up to charges after briefly using the rechargeable battery. During charging, as a charger, both the battery and the battery are heated. This is perfectly normal. The significant reduction in time between individual charges indicate that the battery is depleted and needs to be replaced.

#### 6. Cutting

6.1. Install the knife and adjust the guide before starting work.

6.2. Press and release the starter switch to make sure that the power button is off.

6.3. Make sure the blade is away from foreign bodies.

6.4. Ensure that the material to be cut is firmly seated. Small work pieces should be firmly clamped in a vise or attached to a work table.

6.5. Mark the cutting line.

6.6. To start cutting, grab the saw firmly with both hands and away from you. Approach the front of the guide to the workpiece that will be cut with a knife placed over the workpiece.

IMPORTANT: Do not start cutting if the blade is in contact with anything before the operation.

6.7. Turn on the tool and wait until the saw reaches the maximum speed before touching the workpiece.

6.8. Pass the saw through the workpiece.

WARNING! Keep the driver firmly pressed against the workpiece while cutting to prevent the tool from getting kicked.

6.9. Allow the saw to stop completely before leaving it anywhere.7

NOTE! Use only as much pressure as you can to trim the detail. Do not force the cutting, allow the blade and saw to do normal work. Using excessive pressure that causes the blade to bend or twist may cause it to break.

#### 7. Cutting metal

Metals such as steel, pipes, steel bars, aluminum, brass and copper can be cut with this saw. Be careful not to bend or twist the blade or to force the cutting action.

We recommend using lubricating oil to lubricate the cutting surface when cutting soft metals and steel. This keeps the blade cool and prolongs its life.

WARNING! Tighten the workpiece firmly and cut close to the tightening torque to minimize vibration.

When cutting a pipe or bracket, tighten the workpiece in a vise.

To reduce thin sheet metal, place the sheet between a rigid base or plywood and fix the layers to prevent vibration and tearing of the metal.

#### 8. Maintenance, cleaning, storage

1. Keep the ventilation openings clean and clean at all times to prevent overheating of the engine. Regularly clean the instrument air vents with compressed dry air.

. Regularly clean the machine case with a soft cloth, preferably after each use. If the dirt is not removed, use a soft cloth dampened with water and soap. Never use solvents such as gasoline, alcohol, ammonia water, etc. These solvents can damage the plastic parts.

This machine is designed to run over a long period of time with minimal maintenance. Continuous and satisfactory work depends on the proper care of the machine and regular cleaning.

##### . General inspection

1. Check all mounting screws regularly to make sure they are tight.

2. Clean the instrument vents regularly.

**Cleaning:**

- Wipe with a dry cloth. Do not use solvents, water or chemicals to clean the power tool.
- Do not immerse any of the machine parts in liquids.

Keep the engine vents clean.

**Storage:**

Keep the saw in a safe, clean and dry place away from children.

Keep this guide for future reference.

**9. Troubleshooting**

ISSUE	Possible causes	Recommended solutions
Productivity is low	Dumbbell or damaged knife.	Keep the cutting accessories sharp. Replace them if necessary.
	Worn or damaged graphite brushes.	Contact a service technician. who changed the brushes.
Excessive noise and rattling	Internal damage or wear.	Contact a service technician.
Overheating	Forcing the tool to work too fast.	Let the tool run at normal speed
	Twisted knife.	Hold the saw so that the knife is perpendicular to the work table.
	Dumbbell or damaged knife.	Keep the cutting accessories sharp. Replace them if necessary.
	Ventilation slots blocked.	Wear safety glasses and mask while cleaning the air vents of the motor with compressed air.

**10. Environmental protection.**

In order to protect the environment, the power tool, accessories and packaging must be suitably processed for the reuse of the raw materials contained therein.

Do not dispose of power tools in household waste! According to EU Directive 2012/19 / EC on end-of-life electrical and electronic devices and as a national law, power tools that can no longer be used must be separately collected and subjected to appropriate processing to recover the contents in them secondary raw materials.

Battery packs/batteries:

Litium-Ion (Li-ion).

Warning! These battery packs contain cadmium, a highly toxic heavy metal.

Do not dispose of battery packs/batteries into household waste, fire or water. Battery packs/batteries should be collected, recycled or disposed of in an environmental-friendly manner.

Defective or dead out battery packs/batteries must be recycled according the Directive 2006/66/EC.



Manual de instrucțiuni original

Dragă client,

Felicitări pentru cumpărarea de mașini de la cel mai rapid mărit număr de unelte electrice și pneumatice - BAUKRAFT. Atunci când sunt instalate și funcționate corespunzător, BAUKRAFT sunt mașini sigure și fiabile și lucrul cu ele va oferi o adevărată plăcere. Pentru confortul dvs. a fost construită și o rețea excelentă de service de 45 de stații de benzină din întreaga țară.

Înainte de a utiliza această mașină, vă rugăm să cunoașteți cu atenție aceste "instrucțiuni de utilizare".

În interesul siguranței dvs. și pentru a vă asigura o utilizare adecvată și citiți cu atenție aceste instrucțiuni, inclusiv recomandările și avertismentele din acestea. Pentru a evita erorile și accidentele inutile, este important ca aceste instrucțiuni să rămână disponibile pentru referință viitoare la toți cei care vor folosi mașina. Dacă îl vindeți unui nou proprietar, "Instrucțiuni de utilizare" trebuie depuse împreună cu acesta pentru a permite utilizatorilor noi să se familiarizeze cu instrucțiunile de siguranță și de operare relevante.

Euromaster Import Export Ltd. este un reprezentant autorizat al producătorului și proprietarului mărcii comerciale BAUKRAFT.

Adresa: Sofia City 1231, Bulgaria Blvd. "Lomsko shausse" 246, tel. 02 934 33 33, 934 10 10, www.BAUKRAFT.bg; www.euromasterbg.com; e-mail: info@euromasterbg.com.

Din anul 2006 compania a introdus sistemul de management al calitatii ISO 9001: 2008 cu scopul certificării: Comerțul, importul, exportul și service-ul hobby-urilor și echipamentelor profesionale electrice, mecanice și pneumatice și hardware-ului general. Certificatul a fost emis de Moody International Certification Ltd, Anglia.

parametru	măsurat	valoare
Model	-	BK-CRS33
Voltaaj	V DC	18
Tipul, capacitatea bateriei	Ah	Li-ion, 4
Rpm fără sarcină	min <sup>-1</sup>	0-3000
Accident vascular cerebral	mm	15
Capacitate de tăiere în lemn	mm	80
Capacitate de tăiere în aluminiu	mm	20
Capacitate de tăiere în metal	mm	8
Nivelul presiunii sonore LpA	dB(A)	82.3, K = 3
Nivel de putere sonor LwA	dB(A)	93.3, K = 3
Nivelul vibrațiilor	m/s <sup>2</sup>	ah B= 18.728; ah M=19.682, K = 1.5
<b>Încărcător</b>		
Tensiune nominală de alimentare	V AC	230
Frecvența de curent alternativ	Hz	50
Tensiunea de ieșire	V DC	13.5
Curent de ieșire nominal	A	1.5
Clasa de protecție	-	II

Elemente afișate:

1. Suport reglabil
2. Sistem ușor și rapid de înlocuire a cuțitelor
3. Comutator de pornire
4. Mâner
5. Baterie
6. Buton pentru a preveni pornirea accidentală
7. Încărcător

### 1. Instrucțiuni generale pentru o funcționare sigură.

Citiți cu atenție toate instrucțiunile. Nerespectarea instrucțiunilor de mai jos poate provoca șocuri electrice, incendii și / sau vătămări grave. Păstrați aceste instrucțiuni într-un loc sigur.

#### 1.1. Siguranța la locul de muncă.

1.1.1. Păstrați locul de muncă curat și bine luminat. Accidentarea și iluminarea necorespunzătoare pot contribui la apariția unui accident de muncă.

1.1.2. Nu utilizați mașina în medii cu potențial exploziv, lângă lichide inflamabile, gaze sau praf. În timpul lucrului, scânteele sunt scoase în mașină și pot aprinde praful sau vaporii.

1.1.3. Păstrați copiii și fețele laterale la o distanță sigură în timpul funcționării mașinii. Dacă atenția dvs. este distrasă, este posibil să pierdeți controlul asupra mașinii.

#### 1.2. Securitatea electrică.

Protejați aparatul de ploaie și de umiditate. Pătrunderea apei în mașină crește riscul de electrocutare.

#### 1.3. Modul sigur de lucru.

1.3.1. Rămâi concentrat, țineți atenția asupra acțiunilor dvs. și acționați cu prudență și în mod rezonabil. Nu utilizați mașina când sunteți obosit sau sub influența narcoticelor, alcoolului sau drogurilor. O distragere instantanee în timpul operării unei mașini poate duce la vătămări extrem de grave.

1.3.2. Lucrați cu îmbrăcăminte de protecție și întotdeauna cu ochelari de protecție. Purtarea Potrivit pentru mașină și sarcina realizată echipament individual de protecție, cum ar fi masca de praf, sănătoși pantofi bine închise, cu o casca de protecție stabilă a benzii de rulare sau amortizoare de zgomot (Antiifoane) reduce riscul de accident.

1.3.3. Evitați riscul ca aparatul să fie pornit din greșeală. Înainte de a conecta mufa, asigurați-vă că întrerupătorul de pornire este în poziția "oprit". Dacă, la purtarea mașinii, țineți degetul pe întrerupător, există riscul unui accident de muncă.

1.3.4. Înainte de a porni aparatul, asigurați-vă că ați scos toate uneltele și cheile din aparat. Un ajutor uitat pe o unitate rotativă poate cauza răniri.

1.3.5. Evitați pozițiile nenaturale ale corpului. Lucrați într-o poziție stabilă a corpului și mențineți echilibrul în orice moment. Acest lucru vă va permite să controlați mașina mai bine și mai sigură dacă apare o situație neașteptată.

1.3.6. Lucrați cu haine adecvate. Nu lucrați cu îmbrăcăminte largă sau cu bijuterii. Păstrați-vă părul, hainele și mănușile la o distanță sigură de unitățile rotative ale mașinilor. Hainele, ornamentele, părul lung pot fi capturate și trase prin rotirea unităților.

1.3.7. Dacă este posibil să utilizați un sistem de aspirație externă, asigurați-vă că acesta este pornit și funcționează corect. Utilizarea unui sistem de aspirație reduce riscurile datorate prafului eliberat.

#### 1.4. Atitudine atitudine față de mașini.

1.4.1. Nu supraîncărcați mașina. Utilizați utilaje numai în funcție de destinația lor. Veți lucra mai bine și mai sigur când utilizați mașina potrivită în intervalul de sarcină specificat de producător.

1.4.2. Nu utilizați o mașină a cărei întrerupător este deteriorat. O mașină care nu poate fi oprită și pornită conform destinației producătorului este periculoasă și trebuie reparată.

1.4.4. Păstrați mașinile în locuri unde nu pot fi contactate de copii. Nu le permiteți să fie folosite de persoane care nu cunosc modul în care lucrează și nu au citit aceste instrucțiuni. Când sunt în mâinile unor utilizatori neexperimentați, mașinile pot fi extrem de periculoase.

1.4.5. Mențineți-vă mașina cu grijă. Verificați dacă unitățile mobile funcționează impecabil, în cazul în care nu vrăji care au rupt sau părți care încalcă sau modifică funcțiile aparatului deteriorate. Înainte de a utiliza mașina, asigurați-vă că piesele deteriorate sunt reparate. Multe accidente la locul de muncă se datorează mașinilor și aparatelor prost întreținute.

1.4.6. Mențineți întotdeauna bine ascuțite și curate instrumentele de tăiere. Instrumentele de tăiere bine întreținute, cu muchii ascuțite, au o rezistență mai mică și sunt mai ușor de utilizat.

1.4.7. Utilizați mașinile, accesoriile, sculele etc. în conformitate cu instrucțiunile producătorului. De asemenea, aveți în vedere condițiile specifice de lucru și operațiunile pe care trebuie să le finalizați. Utilizarea unei alte mașini decât aplicațiile furnizate de producător crește riscul accidentelor la locul de muncă.

## 2. Utilizarea

Rețineți că acest fierăstrău nu este destinat utilizării în aplicații comerciale sau industriale.

Garanția va deveni nulă dacă acest aparat este utilizat în întreprinderi comerciale sau industriale și în aplicații echivalente.

### 2.1. Înainte de muncă

Înlocuirea / poziționarea cuțitului

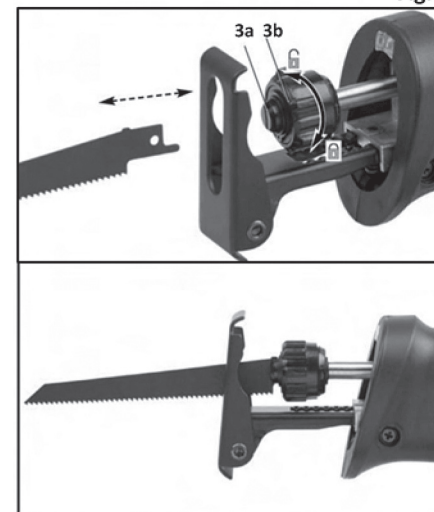
3. Deschideți mandrina rotind-o complet în sens contrar acelor de ceasornic (Figura 1). Aceasta va ridica pinul și puteți introduce cuțitul.

3.1. Așezați cuțitul în mandrină (3a) și împingeți până se oprește, apoi strângeți mandrina (3b).

3.2. Trageți ușor cuțitul pentru a vă asigura că acesta este bine fixat.

Trageți întotdeauna lama pentru a vă asigura că este fixată ferm în mandrină. Nerespectarea acestui lucru poate duce la vătămări grave.

Fig. 1



## 4. Reglarea vitezei

Viteza este controlată de presiunea declanșatorului.

NOTĂ: Când tăiați materiale moi, utilizați o viteză mai mare. Când tăiați materiale dure, utilizați o viteză mai mică.

Activarea și oprirea operației

Asigurați-vă că lama de ferăstrău nu este pe obiecte când mașina este pornită.

Înainte de a folosi ferăstrăul, asigurați-vă că cuțitul și șoferul sunt bine fixate.



## 5. Încărcați bateria.

Fierăstrăul cu sablu reîncărcabil vine cu o baterie reîncărcată parțial. Înainte de a utiliza bateria trebuie să fie complet încărcat. Încărcarea trebuie efectuată la o temperatură ambiantă în intervalul 10 ° C la 30 ° C. O baterie nouă sau una care nu a fost folosită de mult timp câștigă capacitate completă după aproximativ 5 cicluri de încărcare și descărcare.

Tensiunea de rețea trebuie să corespundă cu cea indicată pe placa de identificare a încărcătorului.

Înainte de a începe încărcarea, trebuie verificată întotdeauna starea încărcătorului și a cablului de alimentare.

Pentru încărcarea bateriei trebuie utilizat numai încărcătorul furnizat cu ferăstrăul de sablare a bateriei. Introduceți bateria încărcată în loc și până când butonul de blocare este apăsat în mod clar. Încărcătorul nu trebuie să fie expus la ploaie, umiditate sau lichide.

- Scoateți bateria din ferăstrăul cu șablon fără fir.

- Conectați bateria la încărcător.

- Conectează încărcătorul la rețeaua de alimentare (230 V).

- Evitați încărcarea pe termen scurt una după alta. Bateria nu trebuie încărcată decât după utilizarea scurtă a bateriei. În timpul încărcării, atât încărcătorul cât și bateria se încălzesc. Acest lucru este perfect normal. Reducerea semnificativă a timpului între încărcări indică faptul că bateria este descărcată și trebuie înlocuită

## 6. Tăiere

6.1. Instalați cuțitul și reglați ghidajul înainte de a începe lucrul.

6.2. Apăsăți și eliberați comutatorul de pornire pentru a vă asigura că butonul de alimentare este oprit.

6.3. Asigurați-vă că lama este departe de corpurile străine.

6.4. Asigurați-vă că materialul de tăiat este așezat ferm. Piesele de lucru mici ar trebui să fie fixate bine într-o menghină sau atașate la o masă de lucru.

6.5. Marcați linia de tăiere.

6.6. Pentru a începe tăierea, apucați ferăstrăul ferm cu ambele mâini și departe de dvs. Apropiati partea frontală a ghidajului la piesa de prelucrat care va fi tăiată cu un cuțit așezat peste piesa de prelucrat.

IMPORTANT: Nu începeți tăierea dacă lama este în contact cu ceva înainte de operație.

6.7. Porniți mașina și așteptați până când ferăstrăul atinge viteza maximă înainte de a atinge piesa de prelucrat.

6.8. Treceți ferăstrăul prin piesa de prelucrat.

ATENȚIE! Mențineți șoferul apăsat ferm pe piesa de prelucrat în timpul tăierii pentru a împiedica lovitura.

6.9. Lăsați ferăstrăul să se oprească complet înainte de a-l părăsi oriunde.

NOTĂ! Utilizați doar o presiune cât mai mare pentru a tăia detaliile. Nu forțați tăierea, lăsați lama și ferăstrăul să lucreze normal.

Folosirea presiunii excesive care provoacă îndoirea sau răsucirea lamei poate cauza ruperea acesteia.

## 7. Tăierea metalului

Metalele cum ar fi oțel, țevi, bare de oțel, aluminiu, alamă și cupru pot fi tăiate cu acest fierăstrău. Aveți grijă să nu îndoii sau să răsuciți lama sau să forțați acțiunea de tăiere.

Vă recomandăm utilizarea uleiului lubrifiant pentru a lubrifia suprafața de tăiere atunci când tăiați metale moi și oțel. Aceasta menține lama rece și prelungeste durata de viață.

ATENȚIE! Strângeți ferm piesa de prelucrat și tăiați în apropierea cuplului de strângere pentru a minimiza vibrațiile.

Atunci când tăiați o conductă sau un suport, strângeți piesa într-o manieră.

Pentru a reduce foaia de metal subțire, plasați foaia între o bază rigidă sau placaj și fixați straturile pentru a preveni vibrațiile și ruperea metalului.

## 8. Întreținere, curățare, depozitare

1. Mențineți deschiderile de ventilare curățate și curățate în orice moment pentru a preveni supraîncălzirea motorului. Curățați în mod regulat orificiile de aerisire ale instrumentului cu aer uscat comprimat.

2. Curățați cu regularitate carcasa mașinii cu o cârpă moale, de preferință după fiecare utilizare. Dacă murdăria nu este îndepărtată, utilizați o cârpă moale umezită cu apă și săpun. Nu folosiți niciodată solvenți, cum ar fi benzina, alcoolul, apa de amoniac etc. Acești solvenți pot deteriora piesele din plastic.

Această mașină este proiectată să funcționeze pe o perioadă lungă de timp cu o întreținere minimă. Munca continuă și satisfăcătoare depinde de îngrijirea corespunzătoare a mașinii și de curățarea regulată.

Inspekția generală

1. Verificați regulat toate șuruburile de montare pentru a vă asigura că sunt strânse.

2. Curățați regulat gurile de ventilație ale instrumentului.

curățare:

- Ștergeți cu o cârpă uscată. Nu utilizați solvenți, apă sau substanțe chimice pentru curățarea sculei electrice.
- Nu scufundați nici unul din piesele mașinii în lichide.
- Păstrați fantele motorului curate.

depozitare:

Țineți ferăstrăul într-un loc sigur, curat și uscat, departe de copii.

Păstrați acest ghid pentru referințe ulterioare.

## 8. Depanarea

PROBLEMA	Cauze posibile	Soluții recomandate
Productivitatea este scăzută	Dicționarul sau cuțitul deteriorat.	Mențineți ascuțit accesoriile de tăiere. Înlocuiți-le dacă este necesar.
	Perii de grafit uzate sau deteriorate.	Contactați un tehnician de service. care au schimbat perile.
Zgomot excesiv și zgomot	Defecțiuni interne sau uzură.	Contactați un tehnician de service.
supraîncălzi	Forțarea instrumentului să funcționeze prea repede.	Lăsați mașina să funcționeze la viteză normală
	Cuțitul răsucite.	Țineți ferăstrăul astfel încât cuțitul să fie perpendicular pe masa de lucru.
	Dicționarul sau cuțitul deteriorat.	Mențineți ascuțit accesoriile de tăiere. Înlocuiți-le dacă este necesar.
	Locurile de ventilație sunt blocate.	Purtați ochelari de protecție și mască în timp ce curățați aerisirea motorului cu aer comprimat.



## 9. Protecția mediului.

Pentru a proteja mediul, sculele electrice, accesoriile și ambalajele trebuie să fie prelucrate în mod corespunzător pentru reutilizarea materiilor prime conținute în acestea.

Nu aruncați sculele electrice în deșeurile menajere! În conformitate cu directiva UE 2012/19 / EG privind deșeurile de echipamente electrice și electronice și stabilirea în calitate de instrumente de putere națională lege care pot fi utilizate mai trebuie colectate separat și să fie supuse unui tratament adecvat pentru recuperare conținut în ele materii prime secundare.

## 10. Acumulatori / baterii .:

Litium-Ion (Li-ion).

Atenție! Aceste baterii conțin cadmiu, un metal extrem de grele toxice.

Nu aruncați acumulatorii / bateriile în deșeuri menajere, foc sau în apă. Acumulatori / baterii ar trebui să fie colectate, reciclate sau eliminate într-un mod ecologic.

pachete defecte sau mort bateria / bateriile trebuie să fie reciclate în conformitate cu Directiva 2006/66/CEE.



Честитки за купување машини од најбрзорастечкиот бренд на електрични и пневматски алатки - BAUKRAFT. Кога правилно се инсталира и работи, BAUKRAFT има сигурни и сигурни машини и ќе работи со нив за да даде вистинско задоволство. За ваше погодност, има вградена услуга и одлична услуга мрежа од 45 бензински пумпи низ целата земја.

Пред да ја користите оваа машина, ве молиме да бидете свесни за овие “упатства за употреба”.

Во интерес на вашата безбедност и да се обезбеди правилна употреба и внимателно да ги прочитате овие упатства, вклучувајќи ги и препораките и предупредувањата во нив. За да се избегнат непотребни грешки и несреќи, важно е овие упатства да останат достапни за понатамошно упатување на сите кои ќе ја користат машината. Ако треба да го продаде на нов сопственик, “Упатството за употреба” мора да биде доставено заедно со него за да им се овозможи на новите корисници да се запознаат со соодветните упатства за безбедност и работа.

Euromaster Import Export Ltd. е овластен претставник на производителот и сопственикот на трговската марка BAUKRAFT.

Адреса: Софија 1231, бул. “Ломско шоу” бул. 246, тел 02 934 33 33, 934 10 10, www.BAUKRAFT.com; www.euromasterbg.com; e-mail: info@euromasterbg.com.

Од 2006 година, компанијата го воведува системот за управување со квалитет ISO 9001: 2008 со опсег на сертификација: трговија, увоз, извоз и сервисирање на хоби и професионални електрични, механички и пневматски алатки и општ хардвер. Сертификатот е издаден од Moody International

Certification Ltd, Англија.

параметар		вредност
Модел	-	BK-CRS33
Напон	V DC	18
Тип, капацитет на батеријата	Ah	Li-ion, 4
Вртежи во минута без оптоварување	min <sup>-1</sup>	0-3000
Мозочен удар	mm	15
Капацитет на сечење во дрво	mm	80
Капацитет на сечење во алуминиум	mm	20
Капацитет на сечење во метал	mm	8
Ниво на звучен притисок ЛПА	dB(A)	82.3, K = 3
Ниво на звучна моќност LwA	dB(A)	93.3, K = 3
Ниво на вибрации	m/s <sup>2</sup>	ah B= 18.728; ah M=19.682, K = 1.5
Полнач		
Номинален напон на снабдување	V AC	230
Фреквенција на наизменична струја	Hz	50
Излезен напон	V DC	13.5
Големина на струја за полнење	A	1.5
Класа за заштита	-	II

Прикажани елементи:

1. Прилагодлива поддршка
2. Лесен и брз систем за замена на ножеви
3. Прекинувач за стартување
4. Рачка
5. Батерија
6. Копче за да спречите случајно вклучување
7. Полнач

1. Општи упатства за безбедно работење.

Внимателно прочитајте ги сите упатства. Ако не ги следите упатствата подолу, може да дојде до електричен удар, пожар и / или сериозна повреда. Чувајте ги овие упатства на безбедно место.

1.1. Безбедност при работа.

1.1.1. Чувајте го работното место чисто и добро осветлено. Несреќата и несоодветното осветлување може да придонесат за појава на несреќа при работа.

1.1.2. Не ракувајте со машината во потенцијално експлозивни средини, во близина на запаливи течности, гасови или прашина. За време на работата искри се ослободуваат во машината и можат да запалат прашина или пара.

1.1.3. Чувајте ги децата и страничните лица на безбедно растојание додека ракувате со машината. Ако вашето внимание е пренасочено, може да ја изгубите контролата на машината.

1.2. Безбедност на електрична енергија.

Заштитете ја вашата машина од дожд и влага. Продирањето на водата во машината го зголемува ризикот од електричен шок.

1.3. Безбеден начин на работа.

1.3.1. Останете фокусирани, внимателно следете ги своите постапки и внимателно и разумно постапувајте. Немојте да ја употребувате машината кога сте уморни или под влијание на наркотици, алкохол или дроги. Веднаш одвлекување кога ракувате со машина може да резултира со екстремно тешки повреди.

1.3.2. Работајте со заштитна облека и секогаш со заштитни очила. Носењето на соодветни за користената машина и вршат дејност лични заштитни средства, како респираторна маска, здрави цврсто затворени чевли со стабилен справување, заштитен шлем или пригушувачи (антифони), го намалува ризикот од настанување на несреќа.

1.3.3. Избегнувајте ризик од ненамерно вклучување на машината. Пред да го повзете приклучокот, осигурајте се дека прекинувачот за стартување е во позиција “исклучено”. Ако, при носењето на машината, го држите прстот на прекинувачот, постои опасност од несреќа при работа.

1.3.4. Пред да ја вклучите машината, проверете дали ги отстраните сите алатки и клучеви од машината. Помошник заборавен на ротирачка единица може да предизвика повреда.

1.3.5. Избегнувајте неприродни положби на телото. Работат во стабилна положба на телото и во секој момент одржува рамнотежа. Ова ќе ви овозможи да ја контролирате машината подобро и побезбедно ако се појави неочекувана ситуација.

1.3.6. Работајте со соодветна облека. Немојте да работите со широка облека или накит. Чувајте ја вашата коса, облека и ракавици на безбедно растојание од ротирачките единици на машините. Широка облека, украси, долга коса може да се фатат и влечат со ротирачки единици.

1.3.7. Ако е можно да се користи надворешен систем за аспирација, проверете дали е вклучен и функционира правилно. Употребата на систем за аспирација ги намалува ризиците поради ослободената прашина.

1.4. Внимателен однос кон машините.

1.4.1. Не преоптоварувајте ја машината. Користете само машини според нивната намена. Ќе работите подобро и побезбедно кога ја користите вистинската машина во опсегот на товар специфициран од производителот.

1.4.2. Не користете машина чиј прекинувач е оштетен. Машина која не може да биде исклучи и вклучи по предвидениот од производителот начин, е опасна и треба да биде реновирана.

1.4.4. Чувајте ги машините на места каде што децата не можат да ги стигнат. Не дозволувајте да бидат користени од луѓе кои не се запознаени со начинот на кој работат и не ги прочитале овие упатства. Кога во рацете на неискусни корисници, машините може да бидат крајно опасни.

1.4.5. Одржувајте ги машините внимателно. Проверувајте дали подвижните единици функционираат беспрекорно, дали не магии, дали има скршени или оштетени делови кои ги кршат или менуваат функциите на машината. Пред да ја користите машината, проверете дали оштетените делови се поправени. Многу несреќи на работа се должат на лошо одржуваните машини и апарати.

1.4.6. Чувајте ги алатите за сечење секогаш добро изостри и чисти. Добро одржуваните алати за сечење со остри рабови имаат помал отпор и се полесни за работа.

1.4.7. Користете ги машините, додатците, алатите и сл., Во согласност со упатствата на производителот. Исто така, имајте на ум специфичните работни услови и операции што мора да ги завршите. Употребата на машина која е различна од апликациите обезбедени од производителот го зголемува ризикот од несреќи при работа.2. Употреба

Моля, имајте предвид, че този трион не е проектиран за използване в търговски или индустриални приложения.

Гаранцијата ќе стане неважечка ако овој апарат се користи во комерцијални или индустриски претпријатија и еквивалентни апликации.

#### 2.1. Пред работа

Заменување / поставување на нож

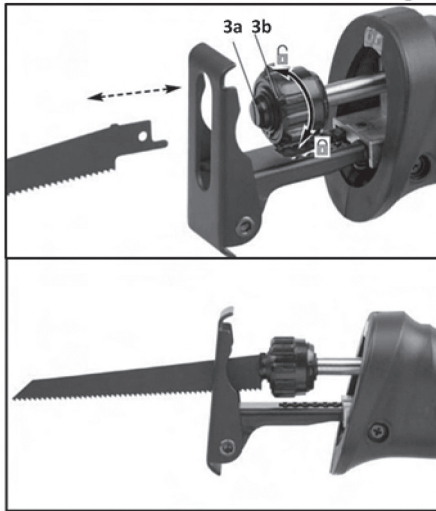
3. Отворете ја преградата со вртење целосно спротивно од стрелките на часовникот (Слика 1). Ова ќе го собере иглата и може да го вметнете ножот.

3.1. Ставете го ножот во стапчето (3a) и притиснете додека не застане, а потоа затегнете ја стапката (3b).

3.2. Нежно повлечете го ножот за да бидете сигурни дека тоа е цврсто закачено.

Секогаш повлечете го сечилото за да бидете сигурни дека е цврсто држен во чак. Ако не го сторите тоа, може да дојде до сериозни повреди.

Fig. 1



#### 4. Прилагодување на брзината

Брзината се контролира со притисокот на активирањето.

**ЗАБЕЛЕШКА:** Кога сечете меки материјали, користете поголема брзина. Кога сечете тврди материјали, користете забавена брзина.

Вклучување и исклучување на работата

Осигурете се дека сечилото на пилата не е на предмети кога машината е вклучена.

Пред да ја користите пилата, проверете дали ножот и возачот се цврсто поврзани.

5. Наполнете ја батеријата.

Саботната пила за полнење доаѓа со делумно наполнета батерија за полнење. Пред да ја користите батеријата мора да биде целосно натоварен. Полнењето мора да се изврши на температура на околината во опсег од 10 ° C до 30 ° C. Нова батерија или оној што не се користи долго време добива целосен капацитет по околу 5 циклуси на полнење и празнење.

Напонот на електричната мрежа мора да се совпадне со оној што е означен на таблата со полначот.

Пред да започнете со полнењето, состојбата на полначот и кабелот за напојување секогаш мора прво да се провери прво. За полнење на батеријата мора да се користи само полначот испорачан со пила за сабја за батерии. Вметнете ја наполнетата батерија на своето место и додека не се кликне јасно копчето за заклучување

Полначот не смее да биде изложен на дожд, влага или течности.

- Извадете ја батеријата од пилата за безбичен сабја.

- Поврзете ја батеријата со полначот.

- Поврзете го полначот со електричната мрежа (230 V).

- Избегнувајте краткорочно полнење еден по друг. Батеријата не треба да се полни додека по кратко време ја користите батеријата. За време на полнењето, полначот и батеријата се загреваат. Ова е совршено нормално. Значителното намалување на времето помеѓу полнењата укажува дека батеријата е потрошена и треба да се замени.

#### 6. Сечење

6.1. Инсталирајте го ножот и прилагодете го водичот пред да започнете со работа.

6.2. Притиснете го и пуштете го прекинувачот за стартување за да бидете сигурни дека копчето за напојување е исклучено.

6.3. Осигурајте се дека сечилото е подалеку од туѓи тела.

6.4. Осигурајте се дека материјалот што треба да се пресече е цврсто седиште. Малите парчиња треба да бидат цврсто прицврстени во висина или прикачени на работна маса.

6.5. Означете ја линијата за сечење.

6.6. За да започнете со сечење, фатете ја пилата цврсто со двете раце и оддалечени од вас. Пристапете кон предниот дел од водичот до работното парче што ќе се сече со нож поставен над работното парче.

**ВАЖНО:** Не започнувајте со сечење ако ножот е во контакт со нешто пред операцијата.

6.7. Вклучете ја алатката и почекајте додека пилата не достигне максимална брзина пред допирање на работното парче.

6.8. Поминете ја пилата преку работното парче.

**ПРЕДУПРЕДУВАЊЕ!** Чувајте го возачот цврсто притиснат врз работното парче додека сече за да се спречи исфрлањето на алатот.

6.9. Оставете пила целосно да застане пред да го оставите насекаде.

**ЗАБЕЛЕШКА!** Користете само оној притисок колку што можете да го скратите деталите. Не го присилувајте сечилото, дозволете го сечилото и го гледате за нормална работа.

Користењето на прекумерниот притисок што предизвикува сечилото да се наведнува или да го сврти може да предизвика да се скрши.

Сечење на метал

Металите како челик, цевки, челични шипки, алуминиум, месинг и бакар може да се исечат со оваа визија. Бидете внимателни да не се свиткате или пресврт на сечивото или да го присилите дејството на сечење.

Препорачуваме да користите масло за подмачкување за подмачкување на површината за сечење кога сече меки метали и челик. Ова го одржува сечилото се лади и го продолжува животот.

**ПРЕДУПРЕДУВАЊЕ!** Зацврстете го работното парче цврсто и сечете блиску до вртежниот момент за затегнување за да ги минимизирате вибрациите.

Кога сечете цевка или држач, затегнете го работното парче во висина.

За да се намали тенка лим, ставете листови меѓу цврста основа или иверица и фиксирајте слоеви, за да се спречат вибрации и кинење на металот.

#### 7. одржување, чистење, складирање

1. Одржувајте ги отворите за вентилација чисти и чисти во секое време за да се спречи прегревање на моторот. Редовно чистете ги отвори за проветрување на инструментот со компримиран сув воздух.

2. Редовно чистење на кутијата на машината со мека крпа, по можност по секоја употреба. Ако нечистотијата не се отстрани, користете мека крпа натопена со вода и сапун. Никогаш не користете растворувачи како бензин, алкохол, вода од амонијак, итн. Овие растворувачи може да ги оштетат пластичните делови.

Оваа машина е дизајнирана да работи во текот на подолг временски период со минимално одржување. Континуираната и задоволителна работа зависи од правилната нега на машината и редовно нејзиното чистење.

## Општа инспекција

1. Проверувајте ги сите завртки за монтажа редовно за да бидете сигурни дека тие се тесни.
2. Редовно чистење на отвори за инструменти.

## Чистење:

- Избришете ги со сува крпа. Не користете растворувачи, вода или хемикалии за чистење на електричниот апарат.
- Не потопувајте дел од машината во течности.
- Чувајте ги отвори за моторот чисти.

## Складирање:

- Чувајте ја пилата на безбедно, чисто и суво место подалеку од деца.
- Чувајте го ова упатство за понатамошна референца.

## 8. СМЕНА НА ПРОБЛЕМИ

ПРОБЛЕМ	Можни причини	Препорачани решенија
Продуктивноста е ниска	Гора или оштетен нож.	Оставете ги додатоките за сечење остри. Заменете ги доколку е потребно.
	Истрошени или оштетени графитни четки.	Контактирајте со сервисер. кој ги промени четниците.
Прекумерна бучава и растреперува	Внатрешно оштетување или абеење.	Контактирајте со сервисер.
Прегревање	Принудувајќи ја алатката да работи премногу брзо.	Оставете ја алатката да работи со нормална брзина
	Извртени нож.	Држете ја пилата така што ножот е нормален на работната маса.
	Гора или оштетен нож.	Оставете ги додатоките за сечење остри. Заменете ги доколку е потребно.
	Вентилационите слотови се блокирани.	Носете заштитни очила и маска додека ги чистите отворите за воздух на моторот со компримиран воздух.



## 9. Заштита на животната средина.

Со оглед заштита на животната средина алат, дополнителните gadgets и пакувањето мора да бидат подложени на соодветна обработка за повторна употреба на содржаните во нив суровини.

Не ги фрлајте електричните алати во отпадот од домаќинствата! Согласно Директивата на ЕУ 2012/19 / EG за искористени електрични и електронски уреди и афирмацијата и како национален закон моќта, кои не можат

да се користат повеќе, треба да се собираат одделно и да бидат подложени на соодветна обработка за обновување на содржаните во нив секундарни суровини.

## 10. Батерија.

Литиум-јон батерија (Li-ion).

Не ги фрлајте батериите во куќен отпад или во Резервоари! Не ги изгореници!

Батериите треба да бидат собрани, рециклирани или уништување на еколошки начин.

Во согласност со Директивата 2006/66/EC неисправни или стари батериите или обични батериите треба да се рециклираат.



## SR

Originalno uputstvo za upotrebu

Dragi kupac,

Čestitamo na kupovini mašina iz najbrže rastućege brenda električnih i pneumatskih alata - BAUKRAFT. Kada su ispravno instalirane i operativne, BAUKRAFT su sigurne i pouzdane mašine i rade sa njima, pružit će pravo zadovoljstvo. Za vašu udobnost izgrađena je i odlična servisna mreža od 45 servisnih stanica širom zemlje.

Pre upotrebe ove mašine, pažljivo upoznajte ove "uputstva za upotrebu."

U interesu vaše sigurnosti i osigurati pravilnu upotrebu i pažljivo pročitati ova uputstva, uključujući preporuke i upozorenja u njima. Da biste izbegli nepotrebne greške i nesreće, važno je da ove instrukcije ostaju dostupne za buduće pozivanje na sve koji će koristiti mašinu. Ako ga prodate novom vlasniku, moraju se priložiti "Upute za korištenje" zajedno sa njom kako bi se novim korisnicima omogućilo upoznavanje sa odgovarajućim uputstvima za sigurnost i rad.

Euromaster Import Ekport doo je ovlašćeni zastupnik proizvođača i vlasnika zaštitnog znaka BAUKRAFT.

Adresa: Grad Sofija 1231, Bugarska "Lomsko šausse" Blvd. 246, tel 02 934 33 33, 934 10 10, vvv.BAUKRAFT. bg; vvv.euromasterbg.com; e-mail: info@euromasterbg.com.

Od 2006. godine kompanija je uvela sistem menadžmenta kvalitetom ISO 9001: 2008 s obimom sertifikacije: trgovina, uvoz, izvoz i servis hobi i profesionalnih električnih, mehaničkih i pneumatskih alata i općeg hardvera. Sertifikat je izdao Moodi International Certification Ltd, Engleska.

## Tehnički podaci

parametar		вредност
Model	-	BK-CRS33
Napon	V DC	18
Tip, kapacitet baterije	Ah	Li-ion, 4
O / min bez opterećenja	min <sup>-1</sup>	0-3000
Udar nožem	mm	15
Kapacitet sečenja u drvu	mm	80
Kapacitet sečenja u aluminijumu	mm	20
Kapacitet sečenja u metalu	mm	8
Nivo zvučnog pritiska LpA	dB(A)	82.3, K = 3
Nivo zvučne snage LvA	dB(A)	93.3, K = 3
Nivo vibracije	m/s <sup>2</sup>	ah B= 18.728; ah M=19.682, K = 1.5
Punjač		
Nazivni napon napajanja	V AC	230
AC frekvencija	Hz	50
Izlazni napon	V DC	13.5
Veličina struje punjenja	A	1.5
Klasa zaštite	-	II

## Prikazani elementi:

1. Podesivi oslonac
2. Jednostavan i brz sistem zamene noža
3. Prekidač za pokretanje
4. Ručka
5. Baterija
6. Dugme za sprečavanje slučajnog uključivanja
7. Punjač

## 1. Opšta uputstva za siguran rad.

Pažljivo pročitajte sva uputstva. Ako ne slijedite dole navedene instrukcije, može doći do strujnog udara, požara i / ili teških povreda. Ove instrukcije držite na sigurnom mestu.

### 1.1. Bezbednost na poslu.

1.1.1. Držite svoje radno mesto čisto i dobro osvetljeno. Srušenje i neadekvatno osvetljenje mogu doprinijeti nastanku nesreće na poslu.

1.1.2. Ne upravljajte aparatom u potencijalno eksplozivnim okruženjima, u blizini zapaljivih tečnosti, gasova ili prašine. Tokom rada, iskre se oslobađaju u mašini i mogu zapaliti prašinu ili isparenja.

1.1.3. Držite decu i bočna lica na bezbednoj udaljenosti dok koristite mašinu. Ako vam je pažnja preusmerena, možete izgubiti kontrolu nad mašinom.

### 1.2. Bezbednost električne energije.

Zaštitite mašinu od kiše i vlage. Penetracija vode u mašinu povećava rizik od električnog udara.

### 1.3. Siguran način rada.

1.3.1. Budite u fokusu, pazite na svoje postupke i postupajte oprezno i razumno. Nemojte koristiti mašinu kada ste umorni ili pod uticajem narkotika, alkohola ili droge. Trenutna distrakcija prilikom rada mašine može rezultirati izuzetno teškim povredama.

1.3.2. Raditi sa zaštitnom odećom i uvek sa zaštitnim naočarima. Nošenje Pogodno za mašinu i zadatka koji se izvodi ličnu zaštitnu opremu kao maske za prašinu, zdravih čvrsto zatvorenim cipelama sa stabilnim tread zaštitnog šlema ili prigušivača (earmuffs) smanjuje rizik od nesreće.

1.3.3. Izbegavajte rizik da se uređaj neprestano uključi. Pre nego što povežete utikač, uverite se da je prekidač za pokretanje u položaju "isključen". Ako držite prst na nosaču dok nosite mašinu, postoji rizik od nesreće na poslu.

1.3.4. Pre nego što uključite mašinu, uverite se da ste uklonili sve alate i ključeve sa mašine. Pomoćnik koji je zaboravljen na rotirajućoj jedinici može da izazove povrede.

1.3.5. Izbegavajte neprirodne pozicije tela. Radite u stabilnom položaju tela i u svakom trenutku održite ravnotežu. Ovo će vam omogućiti bolju kontrolu i sigurnost ukoliko dođe do neočekivanog stanja.

1.3.6. Radite sa odgovarajućom odećom. Ne radite s širokom odećom ili nakitom. Držite kosu, odeću i rukavice na bezbednoj udaljenosti od rotirajućih jedinica mašine. Široka odeća, ukrasi, duga kosa mogu da se uhvate i vuku rotirajuće jedinice.

1.3.7. Ako je moguće koristiti spoljni sistem aspiracije, uverite se da je uključen i ispravan. Upotreba sistema aspiracije smanjuje rizike zbog otpuštanja prašine.

### 1.4. Pažljiv stav prema mašinama.

1.4.1. Ne preopterećujte mašinu. Koristite samo mašine prema namjeni. Radit ćete bolje i sigurnije kada koristite pravu mašinu u opsegu opterećenja koje odredi proizvođač.

1.4.2. Nemojte koristiti mašinu čiji je prekidač prekidač oštećen. Mašina koja se ne može isključiti i uključiti prema proizvođaču je opasna i treba ga popraviti.

1.4.4. Držite mašine na mjestima gdje ih djeca ne mogu dohvatiti. Nemojte ih dozvoliti da ih koriste ljudi koji nisu upoznati sa načinom rada i nisu pročitali ova uputstva. Kada su u rukama neiskusnih korisnika, mašine mogu biti izuzetno opasne.

1.4.5. Održavajte svoje mašine pažljivo. Proverite da li su mobilni jedinice funkcionišu besprekorno, ako ne čini da su slomljene ili oštećene delove koji krše ili menjaju funkcije mašine. Pre upotrebe mašine proverite da li su oštećeni dijelovi popravljeni. Mnoge nesreće na poslu su zbog loše održanih mašina i uređaja.

1.4.6. Alat za rezanje uvek treba dobro oštiri i očistiti. Dobro održavani alati za rezanje sa oštrim ivicama imaju manju otpornost i lakši su za rad.

1.4.7. Koristite mašine, pribor, alate i sl., Prema uputstvima proizvođača. Takođe, imajte na umu specifične uslove rada i operacije koje morate obaviti. Korišćenje mašine, osim aplikacija koje pruža proizvođač, povećava rizik od nesreća na poslu.

## 2. Upotreba

Imajte na umu da ova testera nije dizajnirana za upotrebu u komercijalnim ili industrijskim aplikacijama.

Garancija će se poništiti ako se ovaj aparat koristi u komercijalnim ili industrijskim preduzećima i ekvivalentnim aplikacijama.

### 2.1. Pre rada

Zamena / postavljanje noža

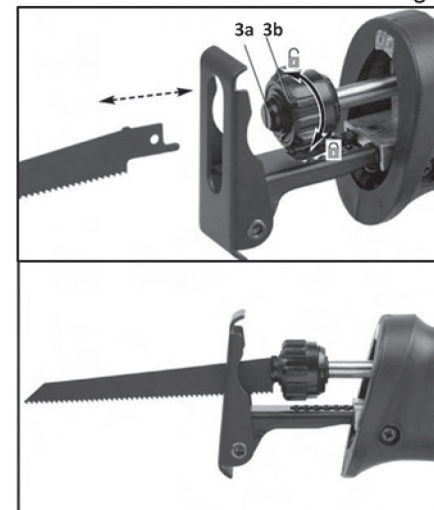
3. Otvorite crevo okretanjem u suprotnom smeru kazaljke na satu (Slika 1). Ovo će pokupiti pin i možete da ubacite nož.

3.1. Postavite nož u steznu glavu (3a) i gurnite dok se ne zaustavi, a zatim zategnite stezaljku (3b).

3.2. Nežno povucite nož kako biste bili sigurni da je čvrsto pričvršćen.

Uvek povucite oštricu kako biste se uverili da je čvrsto držan u držaču. Ako to ne učinite, može doći do ozbiljnih povreda.

Fig. 1



### 4. Podešavanje brzine

Brzina se kontrolise pritiskom okidača.

NAPOMENA: Kada seče meke materijale, koristite veću brzinu. Kod rezanja tvrdih materijala koristite sporiju brzinu.

Rad uključivanja i isključivanja

Proverite da li list testere nije na objektima kada je mašina uključena.

Pre upotrebe testere, osigurajte da su nož i vozač čvrsto vezani.

### 5. Напуните батерију.

Акумулаторска сабља пила долази са дјеломично напуњеном батеријом. Пре употребе батерије морају бити потпуно оптерећени. Пуњење се мора вршити на собној температури од 10 ° Ц до 30 ° Ц. Нова батерија или она која се дуго не користи, добија пуни капацитет након око 5 циклуса пуњења и пражњења.

Напон мреже мора одговарати ознаци на типској плочици пуњача.

Прије пуњења, увијек се прво треба провјерити стање пуњача и кабла за напајање.

За пуњење батерије треба користити само пуњач испоручен са батеријском сабљарском плочом. Уметните напуњену батерију на место и док се не кликне дугме за закључавање

Пуњач не сме бити изложен киши, влази или течностима.

- Извадите батерију са бежичне сабљасте тестере.

- Прикључите батерију у пуњач.

-Повезује пуњач на електричну мрежу (230 В).

- Избегавајте краткотрајно пуњење једно за другим. Батерију не треба напунити тек након кратког коришћења пакета. Током пуњења, и пуњач и батерија се загревају. То је потпуно нормално. Значајно смањење времена између напуњености указује да је батерија испражњена и да је треба заменити.

### 6. Сећење

6.1. Инсталирајте оштрицу и подесите вођача пре него што почнете да радите.

6.2. Пritisните и отпустите прекidaч да се уверите да је дугме за континуирани рад је искључен.

6.3. Уверите се да је оштрица далеко од страних тела.

6.4. Уверите се да је материјал који се smanji чврсто причвршћен. Мали радни комада треба да се заустави у порок или причвршћен на столу.

6.5. Označite линију сећења.

6.6. Da biste započeli sečenje, držite testeru čvrsto sa obe ruke i daleko od vas. Donesite ispred vozača do detalja koji će se seče nožem smeštena iznad radnog komada.

VAŽNO: Ne početi rezanje da je sečivo u kontaktu sa nečim pre operacije.

6.7. Uključite instrument i sačekajte da se testera dostigne maksimalnu brzinu pre nego što dodirnete te površine.

6.8. Predite pile kroz radni predmet.

UPOZORENJE! Držite vozača čvrsto naslonjen na radni komad dok je sečenje, kako bi se sprečilo trzaj alata.

6.9. Dozvolite pilu da se potpuno zaustavi pre nego što ga napusti bilo gde.

**NAPOMENA!** Koristite samo onoliko pritiska kao što je dovoljno da smanji detalje. Nemojte silom rez, omogućavaju se nož i testeru da radi normalan posao.

Upotreba visokog pritiska koji uzrokuje savijanje ili uvrtnje nož može uzrokovati lomljenje.

### 7. Сећење метала

Metali kao što su čelične cevi, čelične šipke, aluminijum, mesing i bakar može smanjiti sa ovim testerom. Pazite da ne savijete ili tvist nož i ne natera sečenje.

Preporučujemo da koristite ulja za podmazivanje da podmazuje površinu sečenja pri sečenju meke metale i čelika. Ovo održava nož hladan i produžava život.

UPOZORENJE! Zategnite jako pritisne detalje i iseći blizu tačke zatezanja u cilju minimiziranja vibracije.

Kada sečete cev ili konzole, stezanje obratka u šaci.

Da skratim tanki list, insert listova između tvrdog baze ili iverice i blokade slojeva za sprečavanje vibracije i cepanje metala.

održavanje, čišćenje, skladištenje

1. Držite otvori unclog i čist u svakom trenutku kako bi se sprečilo pregrevanje motora. Očistite ventilacioni otvori na instrument sa komprimovanim suv vazduh.

2. Očistite kućište mašine mekom tkaninom, poželjno posle svake upotrebe. Ako se prljavština ne odvaja, koristite mekanu krpu natoplјenu vodom i sapunom. Nikada ne koristite rastvore poput benzina, alkohola, amonijak voda, itd Ovi rastvarači mogu oštetiti plastične dijelove.

Ova mašina je namenjena za rad tokom dugog vremenskog perioda uz minimalno održavanje. Kontinuirano i zadovoljavajuća. operacija zavisi od pravilne brige za mašine i svog redovnog čišćenja.

Opšta inspekcija

1. Redovno proveravajte sve zavrtnjima da bi bili sigurni da su pravilno zategnuti.

2. Redovno očistite otvore za instrumente.

Čišćenje:

• Obrišite suvom krpom. Nemojte koristiti rastvarače, vodu ili hemikalije za čišćenje električnog alata.

• Nemojte potapati bilo koji deo mašine u tečnosti.

• Čuvajte otvore za motor.

Skladištenje:

Držite testeru na bezbednom, čistom i suvom mestu od dece.

Držite ovaj vodič za buduću referencu.

### 9. Rešavanje problema

PROBLEM	Mogući uzroci	Preporučena rešenja
Produktivnost je niska	Greben ili oštećen nož.	Obavezno oštri pribor za rezanje. Zamenite ih po potrebi.
	Isparene ili oštećene grafitne četke.	Kontaktirajte servisnog tehničara. koji je promenio četke.
Prekomerna buka i groznica	Unutrašnja oštećenja ili habanje.	Kontaktirajte servisnog tehničara.
Pregrevanje	Prisiljavajući alat da radi previše brzo.	Neka alat radi normalno
	Twisted nož.	Držite testeru tako da je nož pravokutan na radnom stolu.
	Greben ili oštećen nož.	Obavezno oštri pribor za rezanje. Zamenite ih po potrebi.
	Prebaci za ventilaciju blokirani.	Nosite zaštitne naočare i masku dok čišćenje otvora za vazduh motora sa komprimovanim vazduhom.



### 8. Zaštita životne sredine.

U cilju zaštite životne sredine električni alat, pribor i pakovanja moraju biti podvrgnuti odgovarajućem preradu za ponovno korišćenje informacija koje su sadržane u njoj.

Nemojte odlagati električni alat u kućnom otpadu! Prema direktivi EU 2012/19 / EG o otpadu električne i elektronske opreme i uspostavljanje kao nacionalni alata zakon moći da se mogu koristiti više moraju biti sakupljeni odvojeno i podleže odgovarajući tretman za oporavak sadržanih u njima su sekundarne sirovine.

### 9. Baterija.

Litijum-jonska baterija (Li-ion).

Ne bacajte baterije u kućni otpad ili rezervoare! Ne spali ih!

Baterije treba sakupljati, reciklirati ili odlagati na ekološki prihvatljiv način.

U skladu sa Direktivom 2006/66/ EZ neispravne ili stare baterije ili obične baterije treba reciklirati.



**EL**

### Αρχικό εγχειρίδιο οδηγιών Αγαπητέ πελάτη,

Συγχαρητήρια για την αγορά μηχανών από την ταχύτερα αναπτυσσόμενη μάρκα ηλεκτρικών και πνευματικών εργαλείων - BAUKRAFT. Όταν εγκαθίστανται και λειτουργούν σωστά, το BAUKRAFT είναι ασφαλή και αξιόπιστα μηχανήματα και η εργασία μαζί τους θα προσφέρει μια πραγματική ευχαρίστηση. Για την εξυπηρέτησή σας έχει κατασκευαστεί και άριστο δίκτυο εξυπηρέτησης 45 πρατηρίων καυσίμων σε ολόκληρη τη χώρα.

Πριν χρησιμοποιήσετε αυτό το μηχανήμα, παρακαλούμε να εξοικειωθείτε με αυτές τις οδηγίες χρήσης.

Προς το συμφέρον της ασφάλειάς σας και για να διασφαλίσετε την ορθή χρήση και διαβάστε προσεκτικά αυτές τις οδηγίες, συμπεριλαμβανομένων των συστάσεων και των προειδοποιήσεων που περιέχονται σε αυτές. Για να αποφύγετε περιπτώσεις λάθους και ατυχημάτων, είναι σημαντικό οι οδηγίες αυτές να παραμείνουν διαθέσιμες για μελλοντική αναφορά σε όσους θα χρησιμοποιήσουν τη μηχανή. Εάν το πουλήσετε σε έναν νέο ιδιοκτήτη, πρέπει να υποβληθείτε μαζί με αυτό "Οδηγίες Χρήσης" για να επιτρέψετε στους νέους χρήστες να εξοικειωθούν με τις σχετικές οδηγίες ασφάλειας και χειρισμού.

Η EuroMaster Import Export Ltd είναι εξουσιοδοτημένος αντιπρόσωπος του κατασκευαστή και του ιδιοκτήτη του εμπορικού σήματος BAUKRAFT. Διεύθυνση: Sofia City 1231, Boulgaricia Blvd. "Lomsko shausse" 246, τηλ. 02 934 33 33, 934 10 10, www.BAUKRAFT.bg, www.euromasterbg.com, e-mail: info@euromasterbg.com.

Από το 2006 η εταιρεία εισήγαγε το σύστημα διαχείρισης ποιότητας ISO 9001: 2008 με αντικείμενο την πιστοποίηση: Εμπόριο, εισαγωγή, εξαγωγή και εξυπηρέτηση χόμπι και επαγγελματικών ηλεκτρικών, μηχανικών και πνευματικών εργαλείων και γενικού εξοπλισμού. Το πιστοποιητικό

εκδόθηκε από την Moody International Certification Ltd, Αγγλία.

## Τεχνικά δεδομένα

παράμετρο	μετρημένος	αξία μονάδας
Μοντέλο	-	BK-CRS33
Τάση	V DC	18
Τύπος, χωρητικότητα μπαταρίας	Ah	Li-ion, 4
Στροφές χωρίς φορτίο	min <sup>-1</sup>	0-3000
Μαχαίρι	mm	15
Δυνατότητα κοπής σε ξύλο	mm	80
Χωρητικότητα κοπής σε αλουμίνιο	mm	20
Χωρητικότητα κοπής σε μέταλλο	mm	8
Επίπεδο ηχητικής πίεσης LpA	dB(A)	82.3, K = 3
Επίπεδο ηχητικής ισχύος LwA	dB(A)	93.3, K = 3
Επίπεδο κραδασμών	m/s <sup>2</sup>	ah B= 18.728; ah M=19.682, K = 1.5
<b>Φορτιστής</b>		
Ονομαστική τάση τροφοδοσίας	V AC	230
Συχνότητα AC	Hz	50
Τάση εξόδου	V DC	13.5
Μέγεθος ρεύματος φόρτισης	A	1.5
Κατηγορία προστασίας	-	II

Εμφανόμενα στοιχεία:

1. Ρυθμιζόμενη υποστήριξη
2. Εύκολο και γρήγορο σύστημα αντικατάστασης μαχαιριού
3. Διακόπτης εκκίνησης
4. Λαβή
5. Μπαταρία
6. Κουμπί για την αποφυγή τυχαιάς ενεργοποίησης
7. Φορτιστής

1. Γενικές οδηγίες για ασφαλή λειτουργία.

Διαβάστε προσεκτικά όλες τις οδηγίες. Η μη ακολουθώντας τις οδηγίες μπορεί να οδηγήσει σε ηλεκτροπληξία, πυρκαγιά ή / και σοβαρούς τραυματισμούς. Διατηρήστε αυτές τις οδηγίες σε ασφαλές μέρος.

1.1. Ασφάλεια στην εργασία.

1.1.1. Κρατήστε το χώρο εργασίας σας καθαρό και καλά φωτισμένο. Γεμάτα και σκοτεινές περιοχές μπορούν να συμβάλουν στην εμφάνιση της ατυχημάτων.

1.1.2. Μη λειτουργείτε το μηχανήμα σε περιβάλλον με αυξημένο κίνδυνο έκρηξης, κοντά σε εύφλεκτα υγρά, αέρια ή σκόνη. Κατά τη λειτουργία, οι μηχανές δημιουργούν σπινθήρες που μπορούν να προκαλέσουν ανάφλεξη της σκόνης ή αναθυμιάσεις.

1.1.3. Κρατήστε τα παιδιά και τους παρευρισκόμενους μακριά, ενώ τη λειτουργία του μηχανήματος. Αν στρέψει την προσοχή σας, μπορεί να χάσετε τον έλεγχο του μηχανήματος.

1.2. Ασφάλεια ηλεκτρικής ενέργειας.

Προστατέψτε το μηχανήμα σας από τη βροχή και την υγρασία. Η διείσδυση του νερού μέσα στο μηχανήμα αυξάνει τον κίνδυνο ηλεκτροπληξίας.

1.3. Ασφαλής τρόπος εργασίας.

1.3.1. Να είστε σε εγρήγορση, να παρακολουθήσουν προσεκτικά τις ενέργειές τους και να ενεργούν με προσοχή και σύνεση. Μην χρησιμοποιείτε το μηχανήμα όταν είστε κουρασμένοι ή υπό την επήρεια ναρκωτικών, αλκοόλ ή φαρμάκων. Μια στιγμή απροσεξίας κατά τη μηχανή που λειτουργεί μπορεί να είναι σε σοβαρούς τραυματισμούς.

1.3.2. Εργασία με προστατευτικό ρουχισμό και πάντα με γυαλιά ασφαλείας. Φορώντας Κατάλληλο για μηχανήμα και εργασία που εκτελείται μέσα ατομικής προστασίας όπως μάσκα σκόνης, υγιή ερμητικά κλειστά παπούτσια με ένα σταθερό πέλμα προστατευτικό κράνος ή σιγαστήρες (ωτοασπίδες) μειώνει τον κίνδυνο ατυχήματος.

1.3.3. Αποφύγετε τον κίνδυνο της μηχανής κατά λάθος. Πριν τοποθετήσετε το βύσμα, βεβαιωθείτε ότι ο διακόπτης βρίσκεται στη θέση «off». Μεταφέρουν το μηχανήμα με το δάχτυλό σας στο διακόπτη, υπάρχει κίνδυνος ατυχήματος.

1.3.4. Πριν από την έναρξη της μηχανής, βεβαιωθείτε ότι έχετε αφαιρέσει όλο αυτό που υποστηρίζουν τα εργαλεία και κλειδιά. εργαλείο βοήθειας ξεχάσει στην περιστρεφόμενη μονάδα μπορεί να προκαλέσει τραυματισμούς.

1.3.5. Αποφύγετε τις αφύσικες θέσεις του σώματος. Εργασία σε σταθερή θέση του σώματος και ανά πάσα στιγμή να διατηρήσει την ισορροπία. Έτσι μπορείτε να ελέγχετε το μηχανήμα καλύτερη και ασφαλέστερη απρόβλεπτες καταστάσεις.

1.3.6. Εργασία με τα κατάλληλα ρούχα. Μην εργάζεστε με φαρδιά ρούχα ή κοσμήματα. Κρατήστε τα μαλλιά σας, τα ρούχα και τα γάντια μακριά από τα κινούμενα μέρη των μηχανημάτων. Τα φαρδιά ρούχα, κοσμήματα ή μακριά μαλλιά μπορεί να πιαστούν στα κινούμενα μέρη.

1.3.7. Αν είναι δυνατόν, χρησιμοποιήστε ένα εξωτερικό σύστημα αναρρόφησης, βεβαιωθείτε ότι είναι ενεργοποιημένη και λειτουργεί σωστά. Η χρήση του συστήματος αναρρόφησης μειώνει τους κινδύνους που οφείλονται στην απελευθερώνονται κατά τη διάρκεια της σκόνης εργασίας.

1.4. Προσεκτική στάση απέναντι στις μηχανές.

1.4.1. Μην υπερφορτώνετε το μηχανήμα. Χρησιμοποιείτε μηχανές μόνο σύμφωνα με τον προορισμό τους. Θα λειτουργήσει καλύτερα και ασφαλέστερα όταν χρησιμοποιείτε το κατάλληλο μηχανήμα που καθορίζεται από το εύρος φορτίου κατασκευαστή.

1.4.2. Μην χρησιμοποιείτε μηχανήμα του οποίου ο διακόπτης διακόπτεται. Μια μηχανή που δεν μπορεί να απενεργοποιηθεί και, όπως προβλέπεται από τον κατασκευαστή είναι επικίνδυνο και πρέπει να επισκευαστεί.

1.4.4. Κρατήστε τα μηχανήματα σε μέρη όπου δεν μπορούν να τα προσεγγίσουν τα παιδιά. Μην επιτρέψετε τη χρήση τους από άτομα που δεν είναι εξοικειωμένοι με το πώς να συνεργαστεί μαζί τους και να μην διαβάσει αυτές τις οδηγίες. Όταν στα χέρια των άπειρους χρήστες, μηχανές μπορεί να είναι εξαιρετικά επικίνδυνη.

1.4.5. Διατηρείτε τα μηχανήματά σας με προσοχή. Βεβαιωθείτε ότι οι κινητές μονάδες λειτουργούν άψογα, αν δεν ξόρκια που έχουν σπάσει ή καταστραφεί μέρη που παραβιάζουν ή να τροποποιήσει τις λειτουργίες της μηχανής. Πριν χρησιμοποιήσετε το μηχανήμα, βεβαιωθείτε ότι χαλασμένα μέρη μπορεί να επισκευαστεί. Πολλά ατυχήματα προκαλούνται από κακή συντήρηση των μηχανημάτων και συσκευών.

1.4.6. Κρατήστε τα εργαλεία κοπής πάντα καλά ακονισμένα και καθαρά. Σωστά διατηρείται εργαλεία κοπής με αιχμηρές ακμές κοπής είναι μικρότερη αντίσταση και συνεργάζεται με τους πιο εύκολη.

1.4.7. Μεταχειρισμένα εργαλεία, αξεσουάρ και κοπτικών κ.λπ., σύμφωνα με τις οδηγίες του κατασκευαστή. Λάβετε επίσης υπόψη τις ειδικές συνθήκες εργασίας και τις λειτουργίες που πρέπει να ολοκληρώσετε. Η χρήση του μηχανήματος για σκοπούς άλλους από εκείνους που προορίζονται αυξάνει τον κίνδυνο εμφάνισης ατυχημάτων.

2. Χρήση

Λάβετε υπόψη ότι το πριόνι αυτό δεν είναι σχεδιασμένο για χρήση σε εμπορικές ή βιομηχανικές εφαρμογές.

Η εγγύηση θα ακυρωθεί αν η συσκευή χρησιμοποιείται σε εμπορικές ή βιομηχανικές επιχειρήσεις και σε ισοδύναμες εφαρμογές.

2.1. Πριν από την εργασία

Αντικατάσταση / τοποθέτηση του μαχαιριού

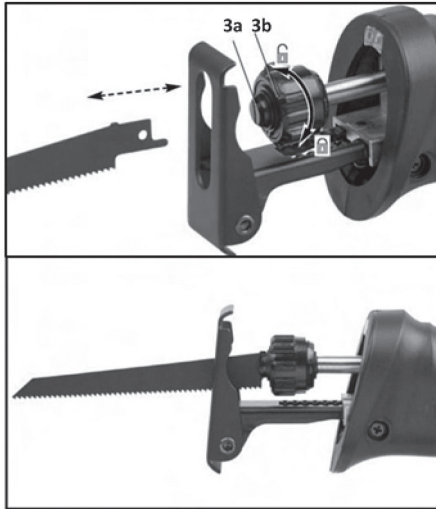
3. Ανοίξτε τον σφιγκτήρα γυρνώντας τον προς τα αριστερά (Εικόνα 1). Αυτό θα πάρει την καρφίτσα και μπορείτε να εισάγετε το μαχαίρι.

3.1. Τοποθετήστε το μαχαίρι στο τσοκ (3a) και πιέστε μέχρι να σταματήσει, και σφίξτε το τσοκ (3b).

3.2. Τραβήξτε απαλά το μαχαίρι για να βεβαιωθείτε ότι είναι σταθερά συνδεδεμένο.

Πάντα τραβήξτε τη λεπίδα για να βεβαιωθείτε ότι είναι σταθερά συγκρατημένη στο τσοκ. Εάν δεν το κάνετε, μπορεί να προκληθεί σοβαρός τραυματισμός.

Fig. 1



4. Ρύθμιση ταχύτητας

Η ταχύτητα ελέγχεται από την πίεση της σκανδάλης.

ΣΗΜΕΙΩΣΗ: Κατά την κοπή μαλακών υλικών, χρησιμοποιήστε υψηλότερη ταχύτητα. Κατά την κοπή σκληρών υλικών, χρησιμοποιήστε μια πιο αργή ταχύτητα.

Ενεργοποίηση και απενεργοποίηση λειτουργίας

Βεβαιωθείτε ότι η λεπίδα του πριονιού δεν βρίσκεται σε αντικείμενα όταν είναι ενεργοποιημένη η μηχανή.

Πριν χρησιμοποιήσετε το πριόνι, βεβαιωθείτε ότι το μαχαίρι και ο οδηγός είναι σταθερά συνδεδεμένα.

5. Φορτίστε την μπαταρία.

Το επαναφορτιζόμενο πριόνι σπαθί έρχεται με μια μερικώς φορτισμένη επαναφορτιζόμενη μπαταρία. Πριν χρησιμοποιήσετε την μπαταρία

πρέπει να φορτωθεί πλήρως. Η φόρτιση πρέπει να πραγματοποιείται σε θερμοκρασία περιβάλλοντος στην περιοχή των 10 ° C στους 30 ° C. Μια νέα μπαταρία ή μια μπαταρία που δεν έχει χρησιμοποιηθεί για μεγάλο χρονικό διάστημα αποκτά πλήρη χωρητικότητα

μετά από περίπου 5 κύκλους φόρτισης και εκφόρτισης.

Η τάση δικτύου πρέπει να ταιριάζει με αυτή που αναγράφεται στην πινακίδα του φορτιστή.

Πριν ξεκινήσετε τη φόρτιση, πρέπει πρώτα να ελέγξετε την κατάσταση του φορτιστή και του καλωδίου τροφοδοσίας.

Για την φόρτιση της μπαταρίας πρέπει να χρησιμοποιείται μόνο ο φορτιστής που παρέχεται με το πριόνι σαμπών μπαταρίας. Τοποθετήστε τη φορτισμένη μπαταρία στη θέση της και μέχρι να ασφαλίσει το κουμπί ασφαλίσει

Ο φορτιστής δεν πρέπει να εκτίθεται σε βροχή, υγρασία ή υγρά.

- Αφαιρέστε την μπαταρία από το πριόνι πριονιού χωρίς καλώδιο.

- Συνδέστε τη μπαταρία στο φορτιστή.

- Συνδέει το φορτιστή με το δίκτυο (230 V).

- Αποφύγετε τη βραχυχρόνια φόρτιση το ένα μετά το άλλο. Η μπαταρία δεν πρέπει να φορτίζεται παρά μετά από σύντομη χρήση της μπαταρίας. Κατά τη διάρκεια της φόρτισης, τόσο ο φορτιστής όσο και η μπαταρία θερμαίνονται. Αυτό είναι απολύτως φυσιολογικό. Η σημαντική μείωση του χρόνου μεταξύ των χρεώσεων υποδεικνύει ότι η μπαταρία έχει εξαντληθεί και πρέπει να αντικατασταθεί.

6. Κοπή

6.1. Τοποθετήστε το μαχαίρι και ρυθμίστε τον οδηγό πριν ξεκινήσετε την εργασία.

6.2. Πατήστε και αφήστε το διακόπτη εκκίνησης για να βεβαιωθείτε ότι το κουμπί λειτουργίας είναι σβηστό.

6.3. Βεβαιωθείτε ότι η λεπίδα είναι μακριά από ξένα σώματα.

6.4. Βεβαιωθείτε ότι το υλικό που πρόκειται να κοπεί είναι καλά τοποθετημένο. Τα μικρά κομμάτια εργασίας πρέπει να στερεώνονται σταθερά σε ένα μέγερη ή να προσαρτώνται σε ένα τραπέζι εργασίας.

6.5. Σημειώστε τη γραμμή κοπής.

6.6. Για να ξεκινήσετε την κοπή, πιέστε σταθερά το πριόνι με τα δύο χέρια και μακριά από σας. Προσεγγίστε το μπροστινό μέρος του οδηγού στο κομμάτι εργασίας που θα κοπεί με ένα μαχαίρι τοποθετημένο πάνω στο τεμάχιο εργασίας.

ΣΗΜΑΝΤΙΚΟ: Μην ξεκινάτε την κοπή εάν η λεπίδα έρχεται σε επαφή με οτιδήποτε πριν από τη λειτουργία.

6.7. Ενεργοποιήστε το εργαλείο και περιμένετε μέχρι το πριόνι να φτάσει στη μέγιστη ταχύτητα πριν αγγίξετε το τεμάχιο εργασίας.

6.8. Περάστε το πριόνι στο τεμάχιο εργασίας.

ΠΡΟΕΙΔΟΠΟΙΗΣΗ! Κρατήστε τον οδηγό σταθερά πιεσμένο στο τεμάχιο εργασίας ενώ κόβετε για να αποτρέψετε το κλονισμό του εργαλείου.

6.9. Αφήστε το πριόνι να σταματήσει εντελώς πριν το αφήσετε οπουδήποτε.

Σημείωση! Χρησιμοποιήστε μόνο όση πίεση μπορείτε για να κόψετε τα στοιχεία. Μην πιέζετε την κοπή, αφήστε τη λεπίδα και το πριόνι να κάνει κανονική εργασία.

Η χρήση υπερβολικής πίεσης που προκαλεί κάμψη ή περιστροφή της λεπίδας μπορεί να προκαλέσει σπάσιμο.

7. Κοπή μέταλλο

Μέταλλα όπως χάλυβας, σωλήνες, ράβδοι χάλυβα, αλουμίνιο, ορείχαλκο και χαλκός μπορούν να κοπούν με αυτό το πριόνι. Προσέξτε να μην λυγίζετε ή να περιστρέφετε τη λεπίδα ή να πιέζετε τη δράση κοπής.

Συνιστούμε τη χρήση λιπαντικού λαδιού για να λιπαίνετε την επιφάνεια κοπής κατά την κοπή μαλακών μετάλλων και χάλυβα. Αυτό διατηρεί τη λεπίδα δροσερή και παρατείνει τη ζωή της.

ΠΡΟΕΙΔΟΠΟΙΗΣΗ! Σφίξτε καλά το τεμάχιο εργασίας και κόψτε κοντά στη ροπή σύσφιξης για να ελαχιστοποιήσετε τις δονήσεις.

Κατά το κόψιμο ενός σωλήνα ή ενός βραχίονα, σφίξτε το τεμάχιο εργασίας σε μέγερη.

Για να μειώσετε το λεπτό μεταλλικό φύλλο, τοποθετήστε το φύλλο ανάμεσα σε μια άκαμπτη βάση ή κόντρα πλακέ και στερεώστε τα στρώματα για να αποφύγετε τη δόνηση και το σχίσιμο του μετάλλου.

8. συντήρηση, καθαρισμός, αποθήκευση

1. Διατηρείτε τα ανοίγματα αερισμού καθαρά και καθαρά ανά πάσα στιγμή για να αποφύγετε την υπερθέρμανση του κινητήρα. Καθαρίστε τα αεραγωγούς του οργάνου κανονικά με συμπιεσμένο ξηρό αέρα.

2. Καθαρίστε τακτικά τη θήκη του μηχανήματος με ένα μαλακό πανί, κατά προτίμηση μετά από κάθε χρήση. Εάν η βρωμιά δεν αφαιρεθεί, χρησιμοποιήστε ένα μαλακό πανί με νερό και σαπούνι. Ποτέ μην χρησιμοποιείτε διαλύτες όπως βενζίνη, αλκοόλη, νερό αμμωνίας κ.λπ. Αυτοί οι διαλύτες μπορούν να βλάψουν τα πλαστικά μέρη.



Αυτό το μηχάνημα έχει σχεδιαστεί για μεγάλο χρονικό διάστημα με ελάχιστη συντήρηση. Η συνεχής και ικανοποιητική εργασία εξαρτάται από την κατάλληλη φροντίδα του μηχανήματος και τον τακτικό καθαρισμό.

Γενική επιθεώρηση

1. Ελέγχετε τακτικά όλες τις βίδες στερέωσης για να βεβαιωθείτε ότι είναι στεγανές.

2. Καθαρίζετε τους αεραγωγούς οργάνων τακτικά. ΚΑΘΑΡΙΣΜΟΣ:

• ΣΚΟΥΠΙΣΤΕ ΜΕ ΕΝΑ ΣΤΕΓΝΟ ΠΑΝΙ. ΜΗ ΧΡΗΣΙΜΟΠΟΙΕΙΤΕ ΔΙΑΛΥΤΕΣ, ΝΕΡΟ Η ΧΗΜΙΚΑ ΓΙΑ ΝΑ ΚΑΘΑΡΙΣΕΤΕ ΤΟ ΗΛΕΚΤΡΙΚΟ ΕΡΓΑΛΕΙΟ.

• ΜΗ ΒΥΘΙΖΕΤΕ ΚΑΝΕΝΑ ΑΠΟ ΤΑ ΜΕΡΗ ΤΟΥ ΜΗΧΑΝΗΜΑΤΟΣ ΣΕ ΥΓΡΑ.

• ΚΡΑΤΗΣΤΕ ΤΑ ΣΤΟΜΙΑ ΤΟΥ ΚΙΝΗΤΗΡΑ ΚΑΘΑΡΑ.

ΑΠΟΘΗΚΕΥΣΗ:

ΚΡΑΤΗΣΤΕ ΤΟ ΠΡΙΟΝΙ ΣΕ ΑΣΦΑΛΕΣ, ΚΑΘΑΡΟ ΚΑΙ ΣΤΕΓΝΟ ΜΕΡΟΣ ΜΑΚΡΙΑ ΑΠΟ ΤΑ ΠΑΙΔΙΑ.

ΔΙΑΤΗΡΗΣΤΕ ΤΟΝ ΠΑΡΟΝΤΑ ΟΔΗΓΟ ΓΙΑ ΜΕΛΛΟΝΤΙΚΗ ΑΝΑΦΟΡΑ.

#### 8 ΑΝΤΙΜΕΤΩΠΙΣΗ ΠΡΟΒΛΗΜΑΤΩΝ

ΠΡΟΒΛΗΜΑ	Πιθανές αιτίες	Προτεινόμενες λύσεις
Η παραγωγικότητα είναι χαμηλή	Αλυσίδα ή φθαρμένο μαχαίρι.	Κρατήστε τα εξαρτήματα κοπής αιχμηρά. Αν χρειάζεται, αντικαταστήστε τα.
	Φθαρμένες ή κατεστραμμένες βούρτσες γραφίτη.	Επικοινωνήστε με έναν τεχνικό σέρβις. που άλλαξαν τις βούρτσες.
Υπερβολικός θόρυβος και κροτάλισμα	Εσωτερική ζημιά ή φθορά.	Επικοινωνήστε με έναν τεχνικό σέρβις.
Υπερθέρμανση	Αναγκάζοντας το εργαλείο να λειτουργήσει πολύ γρήγορα.	Αφήστε το εργαλείο να λειτουργεί με κανονική ταχύτητα
	Twisted μαχαίρι.	Κρατήστε το πριόνι έτσι ώστε το μαχαίρι να είναι κάθετο στην τραπέζι εργασίας.
	Αλυσίδα ή φθαρμένο μαχαίρι.	Κρατήστε τα εξαρτήματα κοπής αιχμηρά. Αν χρειάζεται, αντικαταστήστε τα.
	Οι υποδοχές εξαιρισμού έχουν αποκλειστεί.	Φορέστε γυαλιά ασφαλείας και μάσκα κατά τον καθαρισμό των αεραγωγών του κινητήρα με πεπιεσμένο αέρα.



9. Προστασία του περιβάλλοντος.

Προκειμένου να προστατευθεί το περιβάλλον ηλεκτρικό εργαλείο, αξεσουάρ και συσκευασίες πρέπει να υποβάλλονται σε κατάλληλη επεξεργασία για την εκ νέου χρήση των πληροφοριών που περιέχονται σε αυτήν.

Μην πετάτε τα ηλεκτρικά εργαλεία στα οικιακά απορρίμματα! Σύμφωνα με την κοινοτική οδηγία 2012/19 / ΕΚ σχετικά με τα απόβλητα ειδών ηλεκτρικού και ηλεκτρονικού εξοπλισμού και την εγκατάσταση για την εθνική εργαλεία

νόμο δύναμης που μπορεί να χρησιμοποιηθεί περισσότερο πρέπει να συλλέγονται χωριστά και να υπόκεινται σε κατάλληλη επεξεργασία για την ανάκτηση περιέχονται σε αυτές τις δευτερογενείς πρώτες ύλες.

10. Μπαταρία.

Μπαταρία ιόντων λιθίου (ιόντων λιθίου).

Μην πετάτε τις μπαταρίες στα οικιακά απορρίμματα ή τις δεξαμενές! Μην τα κάψετε!

Οι μπαταρίες πρέπει να συλλέγονται, να ανακυκλώνονται ή να απορρίπτονται με φιλικό προς το περιβάλλον τρόπο.

Σύμφωνα με την οδηγία 2006/66/ΕΟ, οι ελαττωματικές ή οι παλιές μπαταρίες ή οι συνηθισμένες μπαταρίες πρέπει να ανακυκλώνονται.



Izvorni priručnik za uporabu

Dragi kupče,

Čestitamo na kupnji strojeva iz najbrže rastućeg branda električnih i pneumatskih alata - BAUKRAFT. Kada su ispravno instalirani i operativni, BAUKRAFT su sigurni i pouzdani strojevi i radići s njima će pružiti pravi užitek. Za vašu udobnost je izgrađen i izvrstan mrežu servisa od 45 benzinskih postaja diljem zemlje.

Prije uporabe ovog uređaja molimo pažljivo upoznajte ove "upute za uporabu".

U interesu vaše sigurnosti i kako bi se osigurala ispravna uporaba i pažljivo pročitajte ove upute, uključujući preporuke i upozorenja u njima. Da biste izbjegli nepotrebne pogreške i nesreće, važno je da će te upute ostati dostupne za buduću referencu na sve one koji će koristiti uređaj. Ako ga prodajete novom vlasniku, morate poslati zajedno s njom "Upute za uporabu" kako bi se omogućilo novim korisnicima da se upoznaju s odgovarajućim sigurnosnim uputama i uputama za uporabu.

Euromaster Import Export Ltd. je ovlaštenu zastupnik proizvođača i vlasnika zaštitnog znaka BAUKRAFT.

Adresa: Sofia City 1231, Bugarska "Lomsko shausse" Blvd. 246, tel 02 934 33 33, 934 10 10, www.BAUKRAFT.bg; www.euromasterbg.com; e-mail: info@euromasterbg.com.

Od 2006. godine tvrtka je uvela sustav upravljanja kvalitetom ISO 9001: 2008 s opsegom certifikacije: Trgovina, uvoz, izvoz i servisiranje hobija i profesionalnih električnih, mehaničkih i pneumatskih alata i općeg hardvera. Certifikat je izdao Moody International Certification Ltd, Engleska.

Tehnički podaci

parametar	jedinična	vrijednost
Model	-	BK-CRS33
napon	V DC	18
Vrsta, kapacitet baterije	Ah	Li-ion, 4
O / min bez opterećenja	min <sup>-1</sup>	0-3000
Udar noža	mm	15
Kapacitet rezanja drva	mm	80
Kapacitet rezanja aluminija	mm	20
Kapacitet rezanja metala	mm	8
Razina zvučnog tlaka LpA	dB(A)	82.3, K = 3
Razina zvučne snage LwA	dB(A)	93.3, K = 3
Nivo vibracije	m/s <sup>2</sup>	ah B= 18.728; ah M=19.682, K = 1.5
Punjač		
Nazivni napon napajanja	V AC	230
AC frekvencija	Hz	50
Izlazni napon	V DC	13.5
Veličina struje punjenja	A	1.5
Klasa zaštite	-	II

Prikazani elementi:

1. Podesivi oslonac
2. Jednostavan i brz sustav zamjene noža
3. Prekidač za pokretanje
4. Ručka
5. Baterija
6. Gumb za sprječavanje slučajnog uključivanja
7. Punjač

### 1. Oznake za dobru reprodukciju.

Pročitajte ostatak ovog unosa. Nezavisna prijava u prihodima može se podijeliti s drugima, ako ih želite, ili da li ste u potrazi za trakom. Zatražite postavke prikaza na ružičastoj mliječi.

#### 1.1. Beskućništvo na radničkoj masi.

1.1.1. Započnite radionicu na kojoj ste ljubiteljima božićnih i božićnih obožavatelja. Prijevod i promjena načina života u modusu za vezu na tromjesečju.

1.1.2. Ne zapošljavate se s obzirom na najčešća pitanja vezana uz zabavu, u slučaju da su zlostavljani, zlouporabi ili zlostavljani materijali. Poštovani, radnici su dužni odbaciti skrivene radove, a to bi trebalo poduzeti prijelazne prirode ili polja.

1.1.3. Obavite dječicu i nasljedujte nagradnu igru, a radite s njom. Ono što će biti spremno, trebam započeti s radom na stroju.

#### 1.2. Beskućništvo u radu s tijeliterom.

Ispravite masu i od dlake i vode. Izdavačka djelatnost u vezi s vodom u Hrvatskoj.

#### 1.3. Potpomognuti započeti rad.

1.3.1. Zatražite komentare, odaberite željeni podatak koji će vam pomoći i poduzeti korake i preporuke. Ne izlažite masku, ne zaboravite na neželjeno mjesto, bez obzira gdje se nalazili, ili ako ste zainteresirani za to. Jedna mjera u radnom odnosu sa svojom mišom da bi se mogla poduzeti uobičajena razlika u odnosu na neravnotežu.

1.3.2. Upotrijebite predodređenu radnu ploču i čaše s pričvršćenjem. Носенето на подходящи за ползваната машина и извършваната дейност лични предпазни средства, като дихателна маска, здрави плътно затворени обувки със стабилен грайфер, защитна каска или шумозаглушители (антифони) намалява риска от възникване на трудова злополука.

1.3.3. Izaberite opciju za uklanjanje kamenca na mreži. Prethodno kliknite gumb za pretraživanje, a zatim pritisnite gumb za preuzimanje i odaberite "Izgled". Tko, tko želi pomoći, potraži prirodu i ponašanje u vezi sa seksom, posjedovanje odnosa s javnošću na dječju zabavu.

1.3.4. Pokušajte ukloniti masku, pošaljite, pošaljite iz bilo kakvih osobnih podataka na poslužitelje i ginekološke časopise. Poboļšani sustav, koji je označen sa zastavom, mora biti pričvršćen.

1.3.5. Upotrijebite nepoznat položaj na leđima. Upamtite, kada ste pročitali ovaj. Posavjetujte se sa stanjem na plaži i putovanju pošiljatelja. Moraš se uključiti u programiranje i pribavljanje, što znači da je neuspješna situacija.

1.3.6. Upotrijebite sa sobom za bocu. Ne rade se sa šumama od drveta ili s okruglom bojom. Obavezno se obratite, posavjetujte se i veze na besplatnu odjeću za kupnju na ljestvici na ljestvici. Šifriranje morske trave, ukrašavanje, potrudite se da biste trebali podnijeti i očuvati vreće u zimskim mjesecima.

1.3.7. Što je sveobuhvatno opredjeljenje za medicinsku medicinu, kako bi se ukazalo na to da se radi o medicinskim i tehnološkim znanostima. Izbrišite se na stručnom sustavu koji se podrazumijeva, tražeći odštetu na radnom mjestu.

#### 1.4. Grižulovo otpuštanje mješavine.

1.4.1. Ne pričajte mišina. Ispišite se kako biste pronašli odgovarajuću pretragu. Napravili ste podizanje i zabranu, a ispisujete zapisnik o uplati podataka o proizvodu na popisu.

1.4.2. Ne izlažite mišu, čipku pizda koja je već rekla. Makedonija, koji ne trebaju biti uključeni i uključeni u pripreme pripreme, pripreme i provođenja zakona o reviziji.

1.4.4. Moraš podesiti boju, ne možeš mijenjati podatke o dotičnoj. Nećete se prijaviti za izlazak iz kojega nećete moći započeti s radom na računalu i nećete imati prilike za rad. Ključne riječi: neprijateljski poremećaj, neizravni poremećaj, neizbježni poremećaj.

1.4.5. Napišite savjete i pričekajte. Morate se prijaviti prije nego što možete postavljati poruke. Da biste postavili poruku, prvo se morate pridružiti ovoj grupi. Prije postavljanja ažurirajte svoj nadimak na stranici za postavke pretplate. Nemate dopuštenje potrebno za postavljanje. Prethodno priopćenje, pošaljite korisnike kako biste ih upisali. Travanj, svibanj, travanj, četvrtak, nedjelja, nedjelja, nedjelja, rujan.

1.4.6. Želite li prekinuti prijavu, morate se prijaviti i pričekati. Prijavite korake kako biste dobili poteškoće s osobama koje se bore s poteškoćama u vezi sa seksom i s tim u vezi s radom.

1.4.7. Ispišite upute, poduzmite potrebne savjete, obratite se službenicima i suradnicima, posavjetujte se s poslodavcima. Povezivati se i sa radom radionice i inspekcije, kome se traži da se izda. Izjava o zaštiti na terenu u prihodima od promišljača o priznavanju prava na putovanjima na teretnim vozilima.

## 2. Uvez

Očekujte, preporučujemo da ne budete promišljeni za provođenje u Austriji ili industriji u prirodi.

Jamstvo će postati nevažeće ako se ovaj uređaj koristi u komercijalnim ili industrijskim poduzećima i sličnim aplikacijama.

### 2.1. Prije posla

Zamjena / postavljanje noža

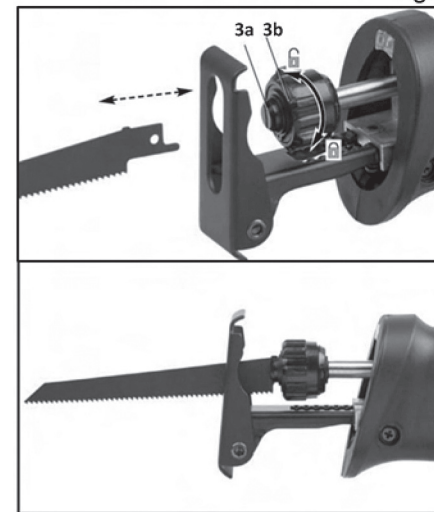
3. Otvorite stezaljku okretanjem u smjeru suprotnom od kazaljke na satu (slika 1). To će pokupiti pin i možete umetnuti nož.

3.1. Stavite nož u držač (3a) i gurnite dok se ne zaustavi, zatim zategnite steznu glavu (3b).

3.2. Lagano povucite nož kako biste bili čvrsto pričvršćeni.

Uvijek izvucite nož kako bi se čvrsto držao u steznoj glavi. Ako to ne učinite, može doći do ozbiljnih ozljeda.

Fig. 1



## 4. Podešavanje brzine

Brzina se kontrolira pritiskom okidača.

NAPOMENA: Kod rezanja mekih materijala koristite veću brzinu. Kod rezanja tvrdih materijala koristite sporiju brzinu.

Rad uključivanja i isključivanja

Pazite da list pile nije na predmetima kada je stroj uključen.

Prije uporabe pile, provjerite jesu li nož i vozač čvrsto pričvršćeni.

## 5. Napunite bateriju.

Punjiva sabljasta pila dolazi s djelomično napunjenom baterijom. Prije upotrebe baterije moraju biti potpuno opterećeni. Punjenje se mora vršiti na sobnoj temperaturi u području od 10 ° C do 30 ° C. Nova baterija ili ona koja se već dugo ne upotrebljava, dobijaju puni kapacitet nakon otprilike 5 ciklusa punjenja i pražnjenja.

Mrežni napon mora odgovarati oznaci na tipskoj pločici punjača.

Prije punjenja uvijek se prvo mora provjeriti stanje punjača i kabela za napajanje.

Za punjenje baterije treba koristiti samo punjač isporučen s baterijskom sabljom. Umetnite napunjenu bateriju na mjesto i dok se ne klikne gumb za zaključavanje

Punjač ne smije biti izložen kiši, vlazi ili tekućini.

- Izvadite bateriju iz bežične sabljaste pile.

- Priključite bateriju u punjač.

-Povežite punjač u mrežnu mrežu (230 V).

- Izbjegavajte kratkotrajno punjenje jedno za drugim. Bateriju ne treba napuniti tek nakon kratkog korištenja baterije. Tijekom punjenja i punjač i baterija zagrijavaju se. To je sasvim normalno. Značajno smanjenje vremena između napunjenosti ukazuje da je baterija istrošena i da ju je potrebno zamijeniti.

## 6. Rezanje

6.1. Ugradite nož i namjestite vodilicu prije početka rada.

6.2. Pritisnite i otpustite prekidač za pokretanje kako biste bili sigurni da je gumb napajanja isključen.

6.3. Uvjerite se da je oštrica udaljena od stranih tijela.

6.4. Pobrinite se da materijal koji treba rezati čvrsto sjedi. Mali radni dijelovi moraju biti čvrsto stegnuti u vise ili pričvršćeni za radni stol.

6.5. Označite rezu liniju.

6.6. Da biste započeli rezanje, čvrsto zategnite pile s obje ruke i dalje od vas. Pristupite prednjem dijelu vodilice na radni komad koji će se rezati nožem postavljenim preko obratka.

VAŽNO: Nemojte početi rezati ako je oštrica u kontaktu s bilo što prije operacije.

6.7. Uključite alat i pričekajte da se pila dosegne maksimalnu brzinu prije dodirivanja obratka.

6.8. Prolazite kroz pile kroz radni komad.

UPOZORENJE! Držite vozača čvrsto pritisnutim na radni komad pri rezanju kako biste spriječili udaranje alata.

6.9. Pustite pilu da se potpuno zaustavi prije nego što ga ostavite bilo gdje.

NAPOMENA! Koristite samo toliko pritiska kako možete smanjiti detalje. Nemojte silom rezati, dopustiti oštricu i vidjeti da radi normalno.

Korištenje prekomjernog tlaka koji uzrokuje oštrenje ili zakretanje može uzrokovati lomljenje.

## 7. Rezanje metala

Metali poput čelika, cijevi, čeličnih šipki, aluminijska, mesinga i bakra mogu se rezati pomoću ove pile. Budite oprezni da ne savijete ili zakrenete oštricu ili prisilite radnje rezanja.

Preporučujemo upotrebu ulja za podmazivanje za podmazivanje površine za rezanje pri rezanju mekih metala i čelika. Ovo drži oštricu hladnom i produžuje život.

UPOZORENJE! Čvrsto zategnite radni komad i izrezati blizu zateznog momenta kako bi se smanjile vibracije.

Prilikom rezanja cijevi ili nosača, zategnite radni dio u vise.

Da biste smanjili tanki lim, stavite list između krute podloge ili šperploče i pričvrstite slojeve kako biste spriječili vibracije i kidanje metala.

održavanje, čišćenje i skladištenje

1. Otvorite ventilacijske otvore čistite i čistite kako biste spriječili pregrijavanje motora. Redovito očistite otvore za zrak uređaja sa stlačenim suhim zrakom.

2. Redovito čistite kućište stroja mekom krpom, po mogućnosti nakon svake uporabe. Ako se ne uklanja prljavština, koristite meku krpom natoplenu vodom i sapunom. Nikada nemojte koristiti otapala poput benzina, alkohola, amonijaka itd. Ove otapala mogu oštetiti plastične dijelove.

Ovaj stroj je dizajniran da traje dulje vrijeme s minimalnim održavanjem. Kontinuirani i zadovoljavajući rad ovisi o pravilnoj njezi stroja i redovitom čišćenju.

Opća inspekcija

1. Redovito provjeravajte sve vijke za pričvršćenje kako biste bili sigurni da su nepropusni.

2. Redovito očistite ventilacijske otvore.

čišćenje:

• Obrišite suhom krpom. Nemojte koristiti otapala, vodu ili kemikalije za čišćenje električnog alata.

• Ne uranjajte dijelove stroja u tekućine.

• Čuvajte otvore za ventilaciju motora.

skladištenje:

Pazinu držite na sigurnom, čistom i suhom mjestu od djece.

Zadrži ovaj vodič za buduću referencu.

## 10 Rješavanje problema

PROBLEM	Mogući uzroci	Preporučena rješenja
Produktivnost je niska	Bučica ili oštećeni nož.	Držite pribora za rezanje oštirim. Zamijenite ih ako je potrebno.
	Istrošene ili oštećene grafitne četke.	Obratite se servisnom tehničaru. koji su promijenili četke.
Pretjerana buka i zveckanje	Unutarnja oštećenja ili trošenje.	Obratite se servisnom tehničaru.
pregrijati	Prisiljavanje alata za prebrzu radnju.	Neka alat radi u normalnoj brzini
	Twisted nož.	Držite pilu tako da nož bude okomito na radni stol.
	Bučica ili oštećeni nož.	Držite pribora za rezanje oštirim. Zamijenite ih ako je potrebno.
	Blokirani ventilacijski otvori.	Nosite sigurnosne naočale i maski tijekom čišćenja zračnih otvora motora sa stlačenim zrakom.



## 8. Zaštita okoliša.

Kako bi se zaštitio okoliš, električni alat, pribor i pakiranje moraju se prikladno obrađivati za ponovnu upotrebu sirovina koje se nalaze u njemu.

Nemojte odlagati električne alate u kućni otpad! Prema direktivi EU-a 2012/19 / EC o otpadu električne i elektroničke opreme i uspostavljanje kao nacionalni zakon električnih alata koji se mogu koristiti više moraju se sakupljati odvojeno i biti predmet odgovarajuće liječenje za oporavak sadržane u njima sekundarne sirovine.

## 9. Baterija.

Litij-ionska baterija (Li-ion).

Ne bacajte baterije u kućni otpad ili spremnike! Ne spali ih!

Baterije treba prikupljati, reciklirati ili odlagati na ekološki prihvatljiv način.

U skladu s Direktivom 2006/66/ EZ oštećene ili stare baterije ili obične baterije treba reciklirati.



**RU**

Оригинальное руководство по эксплуатации

Уважаемый клиент,

Поздравляем с приобретением техники из быстрорастущего бренда электрических и пневматических инструментов - BAUKRAFT. При правильной установке и эксплуатации BAUKRAFT - это безопасные и надежные машины, и работа с ними принесет реальное удовольствие. Для вашего удобства была построена и прекрасная сервисная сеть из 45 пунктов обслуживания по всей стране.

Перед использованием этой машины, пожалуйста, внимательно ознакомьтесь с этими «инструкциями по использованию».

В интересах вашей безопасности и обеспечения надлежащего использования и внимательно прочитайте эти инструкции, включая рекомендации и предупреждения в них. Чтобы избежать ненужных ошибок и аварий, важно, чтобы эти инструкции оставались доступными для будущей ссылки на всех, кто будет использовать эту машину. Если вы продаете его новому владельцу, «Инструкции по использованию» должны быть представлены вместе с ним, чтобы новые пользователи могли ознакомиться с соответствующими инструкциями по технике безопасности и эксплуатации.

Euromaster Import Export Ltd. является уполномоченным представителем производителя и владельца товарного знака BAUKRAFT.

Адрес: София 1231, Болгария "Lomsko shausse" бул. 246, тел. 02 934 33 33, 934 10 10, www.BAUKRAFT.bg; www.euromasterbg.com; e-mail: info@euromasterbg.com.

С 2006 года компания внедряет систему менеджмента качества ISO 9001:2008 с областью сертификации: торговля, импорт, экспорт и обслуживание хобби и профессиональных электрических, механических и пневматических инструментов и общего оборудования.

Сертификат был выпущен Moody International Certification Ltd, Англия. **Технические данные**

параметр		
модель	-	BK-CRS33
напряжение	V DC	18
Тип, емкость аккумулятора	Ah	Li-ion, 4
Об / мин без нагрузки	min <sup>-1</sup>	0-3000
Нож удар	mm	15
Режущая способность по дереву	mm	80
Режущая способность в алюминии	mm	20
Режущая способность по металлу	mm	8
Уровень звукового давления LpA	dB(A)	82.3, K = 3
Уровень звуковой мощности LwA	dB(A)	93.3, K = 3
Уровень вибрации	m/s <sup>2</sup>	ah B= 18.728; ah M=19.682, K = 1.5
<b>ЗАРЯДНОЕ УСТРОЙСТВО</b>		
Номинальное напряжение питания	V AC	230
Частота переменного тока	Hz	50
Выходное напряжение	V DC	13.5
Размер текущей зарядки	A	1.5
Класс защиты	-	II
Parametr		

Элементы отображаются:

1. Регулируемая опора
2. Простая и быстрая система замены ножей.
3. Пусковой выключатель.
4. Ручка
5. Аккумулятор
6. Кнопка для предотвращения случайного включения
7. Зарядное устройство

1. Общие указания по безопасной эксплуатации.

Прочитайте все инструкции. Несоблюдение следующих указаний может привести к поражению электрическим током, пожару и / или серьезной травме. Храните эти инструкции в надежном месте.

1.1. Безопасность на рабочем месте.

1.1.1. Содержите рабочее место в чистоте и хорошо освещенным. Беспорядок и темные области могут способствовать возникновению аварий.

1.1.2. Не используйте машину в условиях с повышенной опасностью взрыва, вблизи легковоспламеняющихся жидкостей, газов или пыли. Во время работы машины создают искры, которые могут воспламенить пыль или пары.

1.1.3. Держите детей и посторонних лиц во время работы машины. Если ваше внимание отвлекается, вы можете потерять контроль над машиной.

1.2. Безопасность при работе с электричеством.

Защита от дождя и влаги. Проникновение воды в машину увеличивает риск поражения электрического тока.

1.3. Безопасный способ работы.

1.3.1. Будьте внимательны, следите внимательно их действия и действовать осторожно и с умом. Не используйте машину, если вы устали или находитесь под воздействием наркотиков, алкоголя или лекарств. Момент невнимательности при работе с машиной может быть серьезными травмами.

1.3.2. Средства индивидуальной защиты одежды и всегда носить защитные очки. Подходят для ношения машины и задач выполняются средствами индивидуальной защиты, такие как респиратор, здоровой плотно закрытая обувь со стабильным протекторным защитным шлемом или глушителями (Ear muffs) уменьшает риск несчастного случая.

1.3.3. Избегайте опасности машины неосторожно. Перед установкой плагина, убедитесь, что переключатель находится в положении «выключено». Переноска машины с пальцем на выключателе, существует опасность несчастного случая.

1.3.4. Перед пуском машины, убедитесь, что вы удалите все это поддерживает инструменты и гаечные ключи. забыл на вращающемся блоке Помощь инструмента может привести к травмам.

1.3.5. Не тянитесь. Работа в стабильном положении тела и в любое время поддерживать баланс. Таким образом, вы можете контролировать машину лучше и безопаснее неожиданные ситуации.

1.3.6. Одевайтесь правильно. Не работайте с свободной одеждой или ювелирными изделиями. Держите волосы, одежду и перчатки подальше от движущихся частей машины. Свободная одежда, украшения или длинные волосы могут попасть в движущиеся части.

1.3.7. Если это возможно, использовать внешнюю систему аспирации, убедитесь, что он включен и работает нормально. Использование системы аспирации уменьшает риски, связанные с выпущена во время работы пыли.

1.4. Уход машин.

1.4.1. Не перегружайте машину. Используется только по назначению. Вы будете работать лучше и безопаснее при использовании соответствующего аппарата, указанного диапазона производителем нагрузки.

1.4.2. Не используйте машину, чей выключатель поврежден. Машина, которая не может быть выключена, и по замыслу производителя, является опасной и должна быть отремонтирована.

1.4.4. Хранить машины в тех местах, где они не могут быть достигнуты детьми. Не позволяйте им быть использованы лицами, которые не знакомы с тем, как с ними работать и не читать эти инструкции. Когда в руках неопытных пользователей, машины могут быть чрезвычайно опасными.

1.4.5. Держите станки. Убедитесь, что мобильные подразделения функционируют безупречно, если не заклинивания, которые сломанные или поврежденные детали, которые нарушают или изменяющие функции машины. Перед использованием машины, убедитесь, что поврежденные детали могут быть восстановлены. Много несчастных случаев вызваны плохо обслуживаемых машин и приборов.

1.4.6. Держите режущий инструмент острым и чистым. Хорошо ухоженный режущий инструмент с острыми режущими краями меньше сопротивления и работать с ними проще.

1.4.7. Б инструмент, аксессуары и насадки в соответствии с инструкциями изготовителя. Уважая и конкретные условия работы и операции, которые должны следовать. Использование машины для других, чем те, по назначению увеличивает риск возникновения аварий.2. Употребля

Моля, имайте предвид, че този трион не е проектиран за използване в търговски или индустриални приложения.

Гарантия будет аннулирована, если этот прибор будет использоваться на коммерческих или промышленных предприятиях и в аналогичных приложениях.

#### 2.1. Перед работой

Замена / размещение ножа

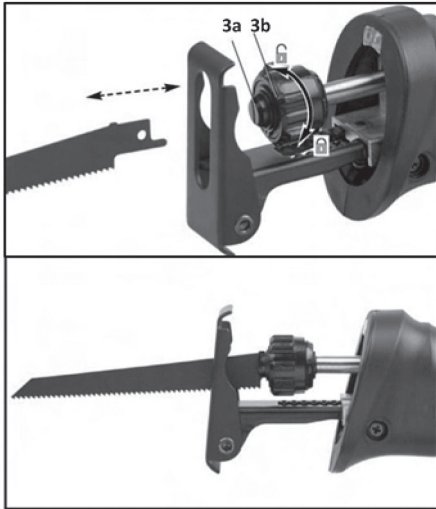
3. Откройте патрон, повернув его полностью против часовой стрелки (рис. 1). Это заберет булавку, и вы сможете вставить нож.

3.1. Поместите нож в патрон (3а) и нажмите до упора, затем затяните патрон (3б).

3.2. Осторожно потяните нож, чтобы убедиться, что он надежно закреплен.

Всегда держите лезвие, чтобы убедиться, что он прочно удерживается в патроне. Несоблюдение этого требования может привести к серьезным травмам.

Fig. 1



#### 4. Регулировка скорости

Скорость регулируется давлением спускового крючка.

**ПРИМЕЧАНИЕ.** При резке мягких материалов используйте более высокую скорость. При резке твердых материалов используйте более медленную скорость.

#### Включение и выключение

Убедитесь, что пильный диск не на объектах, когда машина включена.

Перед использованием пилы убедитесь, что нож и водитель надежно закреплены.

#### 5. Зарядите аккумулятор.

Аккумуляторная сабельная пила поставляется с частично заряженным аккумулятором. Перед использованием батареи должен быть полностью заряжен. Зарядка должна проводиться при температуре окружающей среды в диапазоне + 10 ° C до + 30 ° C Новая батарея или батарея, которая долгое время не использовалась, набирает полную емкость после примерно 5 циклов зарядки и разрядки.

Сетевое напряжение должно соответствовать указанному на паспортной табличке зарядного устройства.

Перед началом зарядки необходимо всегда проверять состояние зарядного устройства и сетевого шнура.

Для зарядки батареи следует использовать только зарядное устройство, поставляемое с аккумуляторной сабельной пилой. Зарядное устройство не должно подвергаться воздействию дождя, влаги или жидкостей.

- Извлеките аккумулятор из аккумуляторной сабельной пилы.

- Подключите аккумулятор к зарядному устройству.

- Подключает зарядное устройство к электросети (230 В).

- Избегайте краткосрочной зарядки один за другим. Аккумулятор следует заряжать только после кратковременного использования аккумуляторной батареи. Во время зарядки зарядное устройство и аккумулятор нагреваются. Это совершенно нормально. Значительное сокращение времени между зарядками указывает на то, что батарея разряжена и нуждается в замене.

#### 6. Резка

. Перед началом работы установите нож и отрегулируйте направляющую.

Нажмите и отпустите выключатель стартера, чтобы убедиться, что кнопка питания выключена.

. Убедитесь, что лезвие находится вдали от посторонних предметов.

Убедитесь, что материал, подлежащий резке, надежно закреплен. Маленькие рабочие части должны быть надежно закреплены в тисках или прикреплены к рабочему столу.

Отметьте линию резаки.

Чтобы начать резку, крепко схватите пилу обеими руками и подальше от вас. Подходите к передней части направляющей к заготовке, которая будет вырезана ножом, установленным над заготовкой.

**ВАЖНО:** Не начинайте резать, если лезвие контактирует с чем-либо перед началом работы.

Включите инструмент и дождитесь, пока пила достигнет максимальной скорости до касания детали.

Пропустите пилу через заготовку.

**ВНИМАНИЕ!** Держите водителя плотно прижатым к заготовке во время резки, чтобы предотвратить попадание инструмента.

. Дайте пилу полностью остановиться, прежде чем покинуть ее.

**ВНИМАНИЕ!** Используйте только столько давления, сколько можете, чтобы обрезать детали. Не надавливайте на резку, позволяйте лезвию и пилу выполнять нормальную работу.

Использование чрезмерного давления, которое заставляет лезвие согнуть или перекрутить, может привести к его разрыву.

#### 7. Режущий металл

Металлы, такие как сталь, трубы, стальные стержни, алюминий, латунь и медь, могут быть разрезаны этой пилой. Будьте осторожны, чтобы не изгибать и не скручивать лезвие или не вызывать режущее действие.

Мы рекомендуем использовать смазочное масло для смазки режущей поверхности при резке мягких металлов и стали. Это позволяет клинке охлаждать и продлевает срок службы.

**ВНИМАНИЕ!** Затяните заготовку прочно и срежьте близко к крутящему моменту затяжки, чтобы минимизировать вибрацию.

При разрезании трубы или кронштейна затяните заготовку в тисках.

Чтобы уменьшить тонкий листовый металл, поместите лист между жестким основанием или фанерой и зафиксируйте слои для предотвращения вибрации и разрыва металла.

#### Техническое обслуживание, очистка, хранение

1. Всегда держите вентиляционные отверстия в чистоте и чистке, чтобы предотвратить перегрев двигателя. Регулярно очищайте вентиляционные отверстия прибора сжатым сухим воздухом.

2. Регулярно очищайте корпус машины мягкой тканью, предпочтительно после каждого использования. Если грязь не удалена, используйте мягкую ткань, смоченную водой и мылом. Никогда не используйте растворители, такие как бензин, спирт, аммиачная вода и т. Д. Эти растворители могут повредить пластмассовые детали.

Эта машина предназначена для работы в течение длительного периода времени с минимальным обслуживанием. Непрерывная и удовлетворительная работа зависит от правильного ухода за машиной и регулярной очистки.

#### Общий осмотр

1. Регулярно проверяйте все крепежные винты, чтобы убедиться, что они плотно затянуты.

2. Регулярно очищайте вентиляционные отверстия

• Протрите сухой тряпкой. Не используйте растворители, воду или химикаты для чистки электроинструмента.

- Не погружайте ни одну из деталей машины в жидкости.
- Держите вентиляционные отверстия двигателя чистыми.

хранение:

Держите пилу в безопасном, чистом и сухом месте вдали от детей.

Сохраните это руководство для дальнейшего использования.

#### 8 Устранение сбоев

ПРОБЛЕМА	Возможные причины	Рекомендуемые решения
Производительность низкая	Гантель или поврежденный нож.	Держите режущие принадлежности острыми. При необходимости замените их.
	Изнюшеные или поврежденные графитовые щетки.	Обратитесь к техническому специалисту, который сменил кисти.
Чрезмерный шум и треск	Внутренний ущерб или износ.	Обратитесь к техническому специалисту.
перегревать	Заставляя инструмент работать слишком быстро.	Пусть инструмент работает с нормальной скоростью
	Скрученный нож.	Держите пилу так, чтобы нож был перпендикулярен к рабочему столу.
	Гантель или поврежденный нож.	Держите режущие принадлежности острыми. При необходимости замените их.
	Вентиляционные отверстия заблокированы.	Наденьте защитные очки и маску, чистив вентиляционные отверстия двигателя сжатым воздухом.



#### 9. Охрана окружающей среды.

Для защиты окружающей среды электроинструмент, аксессуары и упаковка должны быть надлежащим образом обработаны для повторного использования содержащихся в нем сырых материалов.

Не утилизируйте электроинструменты в бытовых отходах! В соответствии с Директивой ЕС 2012/19 / ЕС об электрических и электронных устройствах с истекшим сроком эксплуатации и в качестве национального

законодательства электроинструменты, которые больше нельзя использовать, должны быть отдельно собраны и подвергнуты соответствующей обработке для восстановления содержимого в них вторичное сырье.

#### 10. Аккумулятор.

Литий-ионный аккумулятор (Li-ion).

Не выбрасывайте батареи вместе с бытовыми отходами или в резервуары! Не сжигайте их!

Батареи должны быть собраны, переработаны или утилизированы экологически безопасным способом.

В соответствии с Директивой 2006/66/ЕС неисправные или старые батареи или обычные батареи должны быть переработаны.



Originalni priročnik za uporabo

Dragi kupec,

Čestitamo za nakup strojev iz najhitreje rastoče blagovne znamke električnih in pnevmatskih orodij - BAUKRAFT. Ko pravilno namestite in delate, so BAUKRAFT varni in zanesljivi stroji in delo z njimi bo prinesel pravi užitek. Za vaše udobje je bila zgrajena in odlično servisno omrežje 45 bencinskih servisov po vsej državi.

Pred uporabo tega stroja pazljivo seznanite s temi navodili za uporabo.

V interesu vaše varnosti in zagotovite pravilno uporabo ter natančno preberite ta navodila, vključno s priporočili in opozorili v njih. Da bi se izognili nepotrebnim napakam in nesrečam, je pomembno, da bodo ta navodila ostala na voljo za prihodnje sklicevanje na vse, ki bodo uporabljali stroj. Če ga prodajate novemu lastniku, je treba skupaj s tem navesti "Navodila za uporabo", da bi novim uporabnikom omogočili seznanitev z ustreznimi varnostnimi in obratovalnimi navodili.

Euromaster Import Export Ltd. je pooblaščen zastopnik proizvajalca in lastnika blagovne znamke BAUKRAFT.

Naslov: Sofia City 1231, Bolgarija "Lomsko shausse" Blvd. 246, tel 02 934 33 33, 934 10 10, www.BAUKRAFT.bg; www.euromasterbg.com; e-pošta: info@euromasterbg.com.

Od leta 2006 je podjetje uvedlo sistem vodenja kakovosti ISO 9001: 2008 s področja certificiranja: trgovina, uvoz, izvoz in servisiranje hobija in profesionalnega električnega, mehanskega in pnevmatskega

orodja ter splošne strojne opreme. Certifikat je izdal Moody International Certification Ltd, Anglija.

parameter	measured	unit value
Model	-	BK-CRS33
Napetost	V DC	18
Vrsta, zmogljivost baterije	Ah	Li-ion, 4
Vrtljajev brez obremenitve	min <sup>-1</sup>	0-3000
Strok noža	mm	15
Zmogljivost reza v lesu	mm	80
Zmogljivost reza v aluminiju	mm	20
Kovinska sposobnost rezanja	mm	8
Raven zvočnega tlaka LpA	dB(A)	82.3, K = 3
Nivo zvočne moči LwA	dB(A)	93.3, K = 3
Nivo vibracij	m/s <sup>2</sup>	ah B= 18.728; ah M=19.682, K = 1.5
Polnilnik		
Nazivna napajalna napetost	V AC	230
AC frekvenca	Hz	50
Izhodna napetost	V DC	13.5
Velikost polnilnega toka	A	1.5
Zaščitni razred	-	II

Prikazani elementi:

1. Nastavljiva podpora
2. Enostaven in hiter sistem zamenjave noža
3. Stikalo za zagon
4. Ročaj
5. Baterija
6. Gumb za preprečitev nenamernega vklopa
7. Polnilnik

### 1. Splošna navodila za varno delovanje.

Previdno preberite vsa navodila. Neupoštevanje spodnjih navodil lahko povzroči električni udar, požar in / ali resne poškodbe. Ta navodila hranite na varnem mestu.

#### 1.1. Varnost pri delu.

1.1.1. Naj bo vaše delovno mesto čisto in dobro osvetljeno. Zrušitev in neustrezna osvetlitev lahko prispevata k nastanku nesreče pri delu.

1.1.2. Stroj ne deluje v okolju s povečano nevarnostjo eksplozije, v bližini vnetljivih tekočin, plinov ali prahu. Med delom se v stroju sproščajo iskre in lahko vžgejo prah ali hlape.

1.1.3. Med delovanjem stroja otroke in bočne obraze hranite na varni razdalji. Če je vaša pozornost preusmerjena, lahko izgubite nadzor nad napravo.

#### 1.2. Varnost elektrike.

Zaščitite stroj pred dežjem in vlago. Vdor vode v napravo poveča nevarnost električnega udara.

#### 1.3. Varen način dela.

1.3.1. Bodite osredotočeni, bodite pozorni na svoja dejanja in ukrepajte previdno in razumno. Ne uporabljajte stroja, ko ste utrujeni ali pod vplivom narkotikov, alkohola ali drog. Trenutek odvratanja pri delovanju stroja lahko povzroči zelo hude poškodbe.

1.3.2. Delo z zaščitno obleko in vedno z zaščitnimi očali. Nosi Primerno za stroj in dela, ki se izvaja osebno varovalno opremo, kot so maske proti prahu, zdravih tesno zaprti čevlji s stabilno tekalne plasti zaščitne čelade in glušnikov (naušniki) zmanjšuje tveganje za nesreče.

1.3.3. Izogibajte se nevarnosti, da se naprava nehote vklopi. Pred priključitvijo vtiča se prepričajte, da je stikalo za zagon v položaju "izklop". Prenašanje naprave s prstom na stikalu, obstaja nevarnost nesreče.

1.3.4. Pred vklopom stroja poskrbite, da boste odstranili vsa orodja in ključe iz stroja. Pomočnik pozabljen na rotirajoči enoti lahko povzroči poškodbe.

1.3.5. Izogibajte se nenaravnim položajem telesa. Delo v stabilnem položaju telesa in v vsakem trenutku ohranja ravnovesje. To vam bo omogočilo boljše in varnejše upravljanje naprave, če pride do nepričakanega stanja.

1.3.6. Delo z ustreznimi oblačili. Ne delajte s širokimi oblačili ali nakitom. Lase, oblačila in rokavice obdržite na varni razdalji od vrtljivih enot stroja. Široka oblačila, okraski, dolgi lasi lahko ujamejo in vlečejo vrtljive enote.

1.3.7. Če je mogoče uporabiti zunanji sistem aspiracije, se prepričajte, da je vklopljen in deluje pravilno. Uporaba aspiracijskega sistema zmanjšuje tveganja zaradi sproščenega prahu.

#### 1.4. Skrbni odnos do strojev.

1.4.1. Ne preobremenjujte stroja. Stroj uporabljajte samo glede na predvideni namen. Boste delali bolje in varnejše pri uporabi pravega stroja v obremenitvenem območju, ki ga določi proizvajalec.

1.4.2. Ne uporabljajte naprave, katere stikalo je poškodovano. Stroj, ki jih ni mogoče izklopiti in kot jo je predvidel proizvajalec, je nevarno in ga je potrebno popraviti.

1.4.4. Stroj obdržite na mestih, kjer jih otroci ne morejo doseči. Ne dovolite, da jih uporabljajo ljudje, ki niso seznanjeni z načinom dela in niso prebrali teh navodil. Kadar je v rokah neizkušenih uporabnikov, so lahko stroji izjemno nevarni.

1.4.5. Vzdržujte svoje naprave skrbno. Preverite, da so mobilne naprave delujejo brezhibno, če ne uroke, ki so strgane ali poškodovane dele, ki kršijo ali spreminjajo funkcije naprave. Pred uporabo stroja se prepričajte, da so poškodovani deli popravljivi. Mnoge nesreče pri delu so posledica slabo vzdrževanih strojev in naprav.

1.4.6. Rezilna orodja naj bodo vedno dobro ostrja in čista. Dobro vzdrževana rezalna orodja z ostrimi robovi imajo manj odpornosti in so lažje delati.

1.4.7. Uporabljajte stroje, pribor, orodje itd., V skladu z navodili proizvajalca. Upoštevajte tudi posebne delovne pogoje in postopke, ki jih morate izpolniti. Uporaba stroja, ki ni aplikacija proizvajalca, povečuje tveganje za nesreče pri delu.

### 2. Uporaba

Upoštevajte, da ta žaga ni namenjena uporabi v komercialnih ali industrijskih aplikacijah.

Garancija postane nična, če se ta naprava uporablja v komercialnih ali industrijskih podjetjih in enakovrednih aplikacijah.

#### 2.1. Pred delom

Zamenjava / postavitve noža

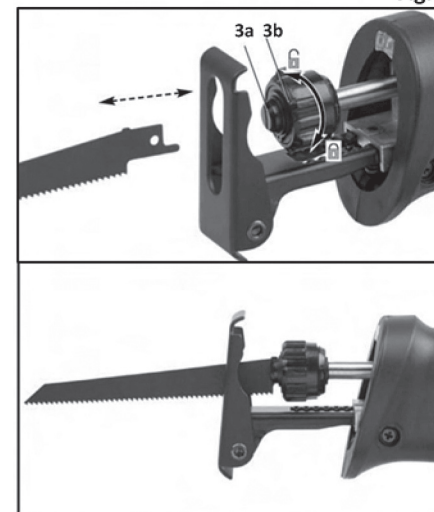
3.. Odprite zaponka, tako da jo obrnete v nasprotni smeri urnega kazalca (slika 1). To bo pobral pin in lahko vstavite nož.

3.1. Postavite nož v držalo (3a) in ga potisnite, dokler se ne ustavi, nato pa privijte steblo (3b).

3.2. Nežno potegnite nož, da se prepričate, da je trdno pritrjen.

Vedno potegnite rezilo, da se prepričate, da je trdno držan v držalu. Če tega ne storite, lahko pride do resnih poškodb.

Fig. 1



#### 4. Prilagoditev hitrosti

Hitrost uravnavamo s pritiskom sprožilca.

OPOMBA: Pri rezanju mehkih materialov uporabljajte večjo hitrost. Pri rezanju trdih materialov uporabljajte počasnejšo hitrost.

Vklop / izklop delovanja

Prepričajte se, da rezilna žaga ni na predmetih, ko je stroj vklopljen.

Pred uporabo žage se prepričajte, da sta nož in gonilnik trdno pritrjena.

## 5. Napolnite baterijo.

Polnilna sabljasta žaga ima delno napolnjeno baterijo za ponovno polnjenje. Pred uporabo baterije mora biti popolnoma naložen. Polnjenje je treba izvajati pri sobni temperaturi v območju + 10 ° C do + 30 ° C. Nova baterija ali baterija, ki je že dolgo ne uporabljamo, pridobiva polno zmogljivost po približno 5 ciklih polnjenja in praznjenja.

Omrežna napetost se mora ujemati z navedbo na tipski ploščici polnilca.

Pred začetkom polnjenja je treba vedno preveriti stanje polnilnika in napajalnega kabla.

Za polnjenje baterije je treba uporabljati samo polnilnik, priložen baterijski žagalni žagi. Napolnjeno baterijo vstavite na svoje mesto in dokler se ne zaskoči gumb za zaklepanje

Polnilnik ne sme biti izpostavljen dežju, vlagi ali tekočinam.

- Odstranite baterijo iz brezžične žage.

- Baterijo priključite na polnilnik.

-Pozornik priključi na električno omrežje (230 V).

- Izogibajte se kratkotrajnemu polnjenju drug za drugim. Akumulatorja ne smete napolniti šele po kratki uporabi baterije. Med polnjenjem se polnilec in baterija segrejeta. To je povsem normalno. Veliko zmanjšanje časa med polnjenjem pomeni, da je baterija izpraznjena in jo je treba zamenjati.

## 6. Rezanje

6.1. Namestite nož in prilagodite vodilo pred začetkom dela.

6.2. Pritisnite in sprostite stikalo za zagon, da se prepričate, ali je gumb za vklop izključen.

6.3. Prepričajte se, da je rezilo stran od tujih teles.

6.4. Prepričajte se, da je material, ki ga želite rezati, trdno nameščen. Majhne delce je treba trdno pritrditi v stojalo ali pritrditi na delovno mizo.

6.5. Označite linijo za rezanje.

6.6. Za začetek rezanja trdno privijte žago z obema rokama in stran od sebe. Prinesite sprednji voznika do detajlov, ki se bo zmanjšal z nožem tik nad obdelovanca.

POMEMBNO: Ne začnite z rezanjem, če je rezilo v stiku s čim prej pred operacijo.

6.7. Vklonite orodje in počakajte, da se žaga doseže največja hitrost, preden se dotaknete obdelovanca.

6.8. Žago prevažajte skozi obdelovanec.

OPOZORILO! Voznik mora med rezanjem trdno pritisniti na obdelovanec, da se prepreči utripanje orodja.

6.9. Dovolite, da se žaga popolnoma ustavi, preden jo zapustite.

OPOMBA! Uporabite le toliko pritiska, kot ga lahko, da bi trim podrobni. Ne izsušujte rezila, pustite rezilo in vidite normalno delo. Uporaba prekomernega tlaka, ki povzroči upogibanje ali zvijanje rezila, lahko povzroči prekinitev.

## 7. Rezanje kovin

S to žago se lahko razrežejo kovine, kot so jeklo, cevi, jeklene palice, aluminij, medenina in baker. Bodite previdni, da se rezila ne zavijte ali zavrtite ali ne pritiskajte na rezanje.

Pri rezanju mehkih kovin in jekla priporočamo uporabo mazalnega olja za mazanje površine reza. S tem se ohladi ohladi in podaljša življenjsko dobo.

OPOZORILO! Zategnite obdelovanec in ga rezite blizu zategovalnega navora, da zmanjšate vibracije.

Pri rezanju cevi ali nosilca zategnite obdelovanec v višini.

Za reši tanko pločevino, vstavljanje listov med trdim baze ali vezan in zaklepanje plasti, da se prepreči vibracije in trganja kovine.

## Vzdrževanje, čiščenje, skladiščenje

1. Vse prezračevalne odprtine vedno čistite in očistite, da preprečite pregrevanje motorja. Redno očistite instrumentalne prezračevalne šobe s stisnjenim suhim zrakom.

2. Redno očistite kovček z mehko krpo, po možnosti po vsaki uporabi. Če se umazanija ne odstrani, uporabite mehko krpo, navlaženo z vodo in milom. Nikoli ne uporabljajte topil, kot so bencin, alkohol, voda iz amoniaka itd. Ta topila lahko poškodujejo plastične dele.

Ta stroj je zasnovan tako, da deluje v daljšem časovnem obdobju z minimalnim vzdrževanjem. Stalno in zadovoljivo delo je odvisno od pravilne oskrbe naprave in rednega čiščenja.

## Splošni pregled

1. Redno preverjajte vse pritrdilne vijake, da se prepričate, da so tesni.

2. Redno očistite zračne odprtine.

Čiščenje:

• Obrisite s suho krpo. Za čiščenje električnega orodja ne uporabljajte topil, vode ali kemikalij.

• V tekočinah ne potaplajte delov stroja.

• Odprtine motorja čistite.

Skladiščenje:

Žago hranite na varnem, čistem in suhem mestu od otrok.

To vodilo shranite v prihodnje

## 8. Odpravljanje težav

PROBLEM	Možni vzroki	Priporočene rešitve
Produktivnost je nizka	Neravnik ali poškodovan nož.	Oprema za rezanje naj bo ostra. Po potrebi jih zamenjajte.
	Izrabljeni ali poškodovani grafitni ščetki.	Obrnite se na serviserja. ki je spremenil ščetke.
Pretiran hrup in ropotanje	Notranja poškodba ali obraba.	Obrnite se na serviserja.
Pregrevanje	Prisiliti orodje, da deluje prehitro.	Naj orodje deluje pri normalni hitrosti
	Zategnjeni nož.	Držite žago tako, da je nož pravokoten na delovno mizo.
	Neravnik ali poškodovan nož.	Oprema za rezanje naj bo ostra. Po potrebi jih zamenjajte.
	Prezračene reže so blokirane.	Nosite zaščitna očala in masko med čiščenjem zračnih odprtih motorja s stisnjenim zrakom.

## 8. Varstvo okolja.

Da bi zaščitili okolje, električno orodje, pribor in embalažo je treba opraviti ustrezno predelavo za ponovno uporabo informacij, ki jih vsebuje.



Ne uporabljajte električnih orodij v gospodinskih odpadkih! V skladu z direktivo EU 2012/19 / EG o odpadni električni in elektronski opremi in ustanavljanja kot nacionalno pravo električnega orodja je treba zbirati ločeno in je treba ustrezno zdravljenje za predelavo, vsebovanega, ki se lahko uporablja več v njih sekundarne surovine.

## 9. Baterija.

Litij-ionska baterija (Li-ion).

Ne odlagajte baterij v gospodinske odpadke ali rezervoarje! Ne spali jih!

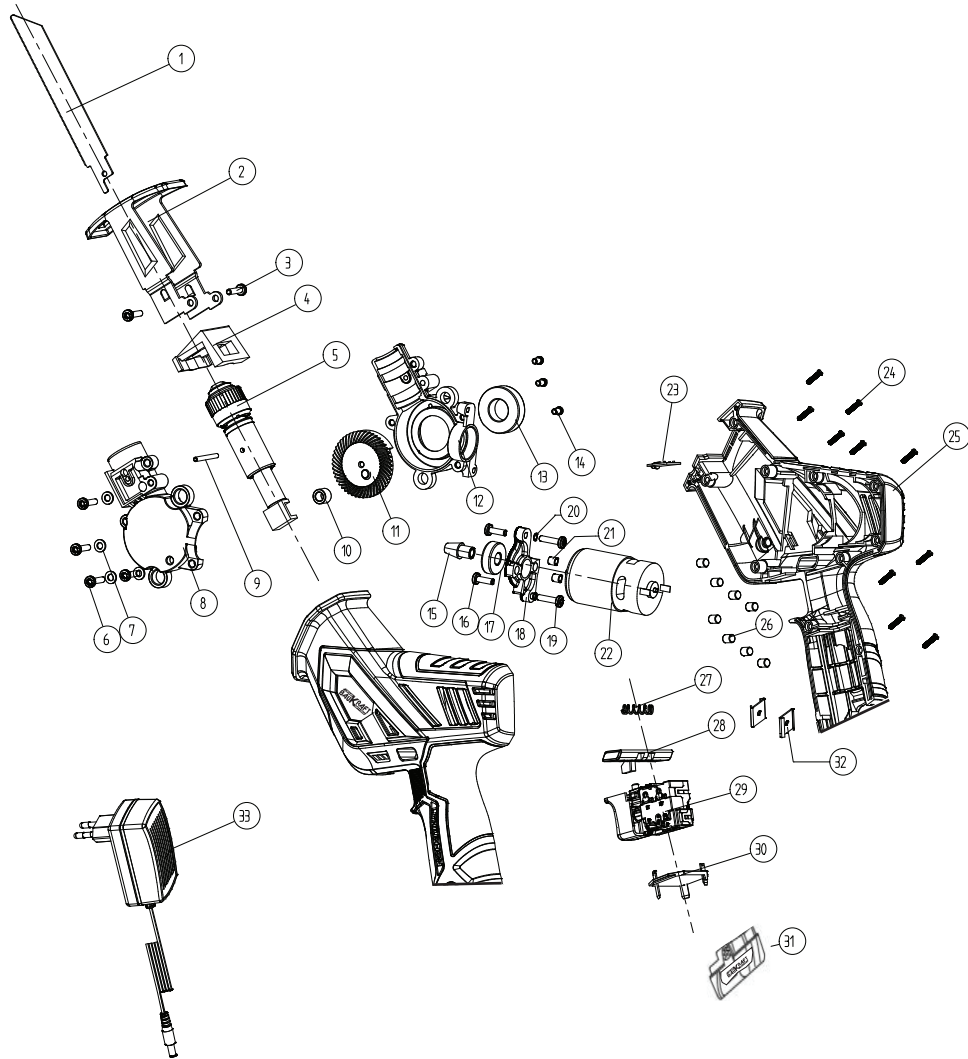
Akumulatorje je treba zbirati, reciklirati ali odlagati na okolju prijazen način.

V skladu z Direktivo2006/66/ES je treba reciklirati okvarjene ali stare baterije ali navadne baterije.





## Exploded drawing of Reciprocating Saw BK-CRS33



## Spare parts list of Reciprocating Saw BK-CRS33

33	Charger	1
32	Buckle	2
31	Battery pack	1
30	Body support	
29	Switch	1
28	Safety push button	1
27	Spring	1
26	Shock absorbing pad	8
25	Housing	1
24	Screw	9
23	led PCB	
22	Motor	1
21	Shock absorbing pad	2
20	Washer	2
19	Screw	2
18	Motor bracket	1
17	Bearing	1
16	Screw	3*8
15	Pinion	1
14	Screw	3
13	Bearing	1
12	Gearbox lower cover	1
11	Big gear	1
10	Bush	1
9	Pin	1
8	Gearbox cover	1
7	Spring washer	4
6	M Screw	4
5	Reciprocating rod	1
4	Rubber pad	1
3	M Screw	2
2	Backing plate	1
1	Saw blade	1

## DECLARATION OF CONFORMITY Reciprocating Saw BAUKRAFT BK-CRS33



(BG) Декларираме на собствена отговорност, че този продукт е в съответствие със следните стандарти и разпоредби:

(GB) We declare under our sole responsibility that this product is in conformity and accordance with the following standards and regulations:

(D) Der Hersteller erklärt eigenverantwortlich, dass dieses Produkt den folgenden Standards und Vorschriften entspricht:

(NL) Wij verklaren onder onze volledige verantwoordelijkheid dat dit product voldoet aan, en in overeenstemming is met, de volgende standaarden en reguleringen:

(F) Nous déclarons sous notre seule responsabilité que ce produit est conforme aux standards et directives suivants:

(E) Declaramos bajo nuestra exclusiva responsabilidad que este producto cumple con las siguientes normas y estándares de funcionamiento:

(P) Declaramos por nossa total responsabilidade que este produto está em conformidade e cumpre as normas e regulamentações que se seguem:

(I) Dichiariamo, sotto la nostra responsabilità, che questo prodotto è conforme alle normative e ai regolamenti seguenti:

(S) Vi garanterar på eget ansvar att denna produkt uppfyller och följer följande standarder och bestämmelser:

(FIN) Vakuutamme yksinomaan omalla vastuullamme, että tämä tuote täyttää seuraavat standardit ja säädökset:

(N) Vi erklærer under vårt eget ansvar at dette produktet er i samsvar med følgende standarder og regler:

(DK) Vi erklærer under eget ansvar, at dette produkt er i overensstemmelse med følgende standarder og bestemmelser:

(H) Felelősségünk teljes tudatában kijelentjük, hogy ez a termék teljes mértékben megfelel az

alábbi szabványoknak és előírásoknak:

(CZ) Na naši vlastní zodpovednosť prohlašujeme, že je tento výrobek v souladu s následujícími standardy a normami:

(SK) Vyhlasujeme na našu výhradnú zodpovednosť, že tento výrobok je v zhode a súlade s nasledujúcimi normami a predpismi:

(SLO) S polno odgovornostjo izjavljamo, da je ta izdelek v skladu in da odgovarja naslednjim standardom ter predpisom:

(PL) Deklarujemy na własną odpowiedzialność, że ten produkt spełnia wymogi zawarte w następujących normach i przepisach:

(LT) Prisiimdami visa atsakomybe deklaruojame, kad šis gaminytis atitinka žemiau paminetus standartus arba nuostatus:

(LV) Apgalvojam ar visu atbildību, ka šis produkts ir saskaņā ar atbilstošiem standartiem un nolikumiem:

(EST) Deklareerime meie ainuvastutusele, et see toode on vastavuses ja kooskõlas järgmistega standardite ja määrustega:

(RO) Declaram prin aceasta ca raspunderea deplină a produsului acesta este în conformitate cu următoarele standarde sau directive:

(HR) Izjavljujemo pod vlastitom odgovornošću da je strojem ukladan sa slijedesim standardima ili standardiziranim dokumentima i u skladu sa odredbama:

(RUS) Под свою ответственность заявляем, что данное изделие соответствует следующим стандартам и нормам:

(UA) На свою власну відповідальність заявляємо, що дане обладнання відповідає наступним стандартам і нормативам:

(GR) Δηλώνουμε υπεύθυνα ότι το προϊόν αυτό συμφώνει και τηρεί τους παρακάτω κανονισμούς και πρότυπα:

(MK) Ние под наша лична одговорност дека овој производ е во согласност со следните стандарти и регулативи:



## ЕО ДЕКЛАРАЦИЯ ЗА СЪОТВЕТСТВИЕ

Евромастер Импорт Експорт ООД

Адрес: София 1231, България, "Ломско шосе" 246.

Продукт: Саблевиден трион

Запазена марка: BAUKRAFT

Модел: BK-CRS33

е проектиран и произведен в съответствие със следните директиви:

2006/42/ЕО на Европейския парламент и на Съвета от 17 май 2006 година относно машините;

2014/35/ЕС на Европейския Парламент и на Съвета от 26 февруари 2014 година за хармонизиране на законодателствата на държавите членки за предоставяне на пазара на електрически съоръжения, предназначени за използване в определени граници на напрежението;

2014/30/ЕС на Европейския парламент и на съвета от 26 февруари 2014 година за хармонизиране на законодателствата на държавите членки относно електромагнитната съвместимост

и отговаря на изискванията на следните стандарти:

EN 62841-1:2015

EN 62841-2-11:2016

EN 55014-1:2017

EN 55014-2:2015

EN 61000-3-2:2014

EN 61000-3-3:2013

EN 62841-1:2015  
EN 62841-2-11:2016  
EN 55014-1:2017  
EN 55014-2:2015  
EN 61000-3-2:2014  
EN 61000-3-3:2013

2006/42/EC  
2014/30/EU  
2014/35/EU



Place & Date of Issue:  
Sofia, Bulgaria  
July 29, 2021

Brand Manager:

Krasimir Petkov

„ЕВРОМАСТЕР  
ИМПОРТ - ЕКСПОРТ“  
ООД

Място и дата на издаване:  
София, България  
29 Юли 2021 г

Бранд мениджър:

Красимир Петков



## EC DECLARATION OF CONFORMITY

**Euromaster Import Export Ltd.**  
Address: Sofia 1231, Bulgaria, 246 Lomsko shausse Blvd.

**Product: Reciprocating Saw**  
**Trademark: BAUKRAFT**  
**Model: BK-CRS33**

is designed and manufactured in conformity with following Directives:

2006/42/EC of the European Parliament and the Council dated 17-th May 2006 on machinery

2014/35/EU of the European Parliament and of the Council of 26 February 2014 on the harmonization of the laws of the Member States relating to the making available on the market of

electrical equipment designed for use within certain voltage limits;

2014/30/EU of the european parliament and of the council of 26 February 2014 on the harmonisation of the laws of the Member States relating to electromagnetic compatibility

and fulfils requirements of the following standards:

**EN 62841-1:2015**

**EN 62841-2-11:2016**

**EN 55014-1:2017**

**EN 55014-2:2015**

**EN 61000-3-2:2014**

**EN 61000-3-3:2013**



*Krasimetkov*

Place&Date of Issue:  
Sofia, Bulgaria  
July 29,2021

Brand Manager:  
Krasimir Petkov



## DECLARAȚIE DE CONFORMITATE

**Euromaster Import Export Ltd.**  
Adresa: Sofia 1231, Bulgaria, 246 Lomsko shausse Blvd.

**Produs: Ferestrau Sabie**  
**Trademark: BAUKRAFT**  
**Model: BK-CRS33**

este proiectat și fabricat în conformitate cu următoarele Directivelor:  
Directiva 2006/42/CE A Parlamentului European și a Consiliului din 17 mai 2006 privind echipamentele tehnice;

Directiva 2014/35/UE du Parlement européen et du Conseil du 26 février 2014 sur la L'harmonisation des lois des États membres relatives à la mise à disposition sur le marché d'équipements électriques destinés à être utilisés dans certaines limites de tension

Directiva 2014/30/UE a parlamentului european și a consiliului din 26 februarie 2014 privind armonizarea legislațiilor statelor membre cu privire la compatibilitatea electromagnetică

este în conformitate cu următoarele standarde:

**EN 62841-1:2015**

**EN 62841-2-11:2016**

**EN 55014-1:2017**

**EN 55014-2:2015**

**EN 61000-3-2:2014**

**EN 61000-3-3:2013**



*Krasimetkov*

Locul și Data apariției:  
Sofia, Bulgaria  
July 29,2021

Brand Manager:  
Krasimir Petkov

## ГАРАНЦИОННА КАРТА

МОДЕЛ.....

СЕРИЕН № .....

зарядно устройство СЕРИЕН №.....

акумулаторна батерия СЕРИЕН №.....

СРОК .....

*(за подробности виж гаранционните условия)*

№, дата на фактура / касов бон.....

### ДАННИ ЗА КУПУВАЧА

ИМЕ/ФИРМА .....

*(попълва се от служителя)*

АДРЕС.....

*(попълва се от служителя)*

ПОДПИС НА КУПУВАЧА.....

*(запознат съм с гаранционните условия и правилата за експлоатация, изделието е в техническа изправност и окомплектовка)*

### ДАННИ ЗА ПРОДАВАЧА

ИМЕ/ФИРМА .....

*(попълва се от служителя)*

АДРЕС .....

*(попълва се от служителя)*

ДАТА/ПЕЧАТ .....

### СЕРВИЗЕН ПРОТОКОЛ

Применен протокол	Дата на приемане	Описание на дефекта	Дата на предаване	Подпис

Централен сервиз: София, бул: "Ломско шосе" 246, тел.: 0700 44 155 (безплатен за цялата страна)

e-mail: info@euromasterbg.com

## ГАРАНЦИОННИ УСЛОВИЯ ЗА МАШИНИ

Машините и аксесоарите „BAUKRAFT“ са конструирани и произведени съгласно действащите в Република България нормативни документи и стандарти за съответствие с всички изисквания за безопасност.

### СЪДЪРЖАНИЕ И ОБХВАТ НА ТЪРГОВСКАТА ГАРАНЦИЯ.

Търговската гаранция, която "Евромастер Импорт-Експорт" ООД дава за територията на Република България е както следва:

- 24 месеца за физически лица за всички машини от серията: BAUKRAFT
- 12 месеца за юридически лица за всички машини от серията: BAUKRAFT

Търговската гаранция е валидна при предоставяне на гаранционна карта попълнена правилно в момента на закупуване на машината и фискален касов бон или фактура. Гаранционната карта трябва да съдържа модел, сериен номер, име подпис и печат на търговеца продал машината, подпис от страна на клиента, че е запознат с гаранционните условия и датата на покупката. Непопълнени или подправени гаранционни карти са невалидни. Машините трябва да се използват само по предназначение и в съответствие с инструкцията за употреба. За да се гарантира безопасната работа е необходимо клиента да се запознае добре с инструкциите за употреба на машината, правилата за безопасност при работа с нея и конкретното и предназначение.

Машината изисква периодично почистване и подходяща поддръжка.

Гаранцията не покрива:

- износване на цветното покритие на машината;
- части и консумативи, които подлежат на износване, причинено от ползването като например: грес и масло, четки, водачи, опорни ролки, тампони, гумени маншони, задвижващи ремъци, спирачки, гъвкав вал с жило, лагери, семеринги, бутало с ударник на такери и др.;
- допълнителни аксесоари и консумативи като: ръкохватки, струйник, кутии, свредла, дискове за рязане, секачи ножове, вериги, шукурки, ограничители, полир-шайби, патронници (захвати и държачи на режещият инструмент), макарата за корда и самата корда за косачки и др.;
- ръчен стартерен механизъм и запалителна свещ;
- настройка на режима на работа;
- стопяеми електрически предпазители и крушки;
- механични повреди на корпуса и всички външни елементи на изделието, включително декоративни;
- предпазители за очи, предпазители за режещи инструменти, гумирани плочи, закопчалки, линеали и др.;
- охранващ кабел и щепсел;
- цялостните повреди на инструментите, причинени от природни бедствия, като пожари, наводнения, земетресения и др.; Отпадане на гаранцията.

Фирма "Евромастер И/Е" ООД не е отговорна за повреди причинени от трети лица, като „Електроснабдителни дружества“, повреди от външен характер, като токови удари, нестандартни хранващи напрежения и има правото да откаже гаранционно обслужване при:

- несъответстващ (или непопълнен) сериен номер на изделието с този попълнен на гаранционната карта;
- заличен или липсващ идентификационен етикет на машината;
- повреди възникнали при транспорт, неправилно съхранение и монтаж на машината;
- направен опит за неотризирана сервизна намеса в неупълномощена сервизна база;
- повреди, които са причинени в следствие на неправилна употреба (неспазване инструкцията за експлоатация) на машината от страна на клиента или трети лица;
- повреди причинени в резултат на използването на машината в друга среда освен препоръчаната от производителя (влажност, температура, вентилация, напрежение, запрашеност и др.);
- повреди, причинени от попадане на външни тела в машината;
- повреди, причинени в следствие на небрежно боравене с машината;
- повреди причинени от работа без въздушен филтър или силно замърсен такъв;
- при неправилно съотношение на бензин/двухтактово масло, водещо до блокиране на двигателя
- повреда в следствие неправилно поставен или незаточен режещ инструмент;
- повреда на редукторната кутия (предавката), причинена от недостатъчно добро смазване (с грес) на същата или механичен удар по задвижващата ос.
- повреда на ротор или статор, изразяваща се в слепване между тях, следствие на стопяване на изолациите, причинено от продължително претоварване;

- повреда на ротор или статор причинена от претоварване или нарушена вентилация, изразяваща се в промяна на цвета на колектора или намотките;
- натрупан нагар или запушен ауспук – резултат от предозирване на количеството масло в двуктаквата смес.
- липса на масло за режещата верига или незаточена (изхабена) верига;
- запущена горивна система;
- липсват защитни дискове, опорни плотове или други компоненти които са част от конструкцията на инструмента и са предназначени за осигуряването на безопасната му и правилна експлоатация;
- захранващият кабел на инструмента е удължаван или подменян от клиента;
- повредата е причинена от претоварване или липса на вентилация, недостатъчно или неправилно смазване на движещите се компоненти на izdelieto;
- износване или блокирани лагери поради претоварване, продължителна работа или прах;
- разбито лагерно гнездо от блокиран лагер или разбита втулка;
- разбито шпонково или резбово съединение;
- повреда в ел.ключ или електронно управление причинена от прах или счупване;
- повредена редукторна кутия (глава) причинено от застопяващ механизъм;
- поява на необичайна хлабина между бутало и цилиндър в резултат на претоварване, продължителна работа или прах;
- затягане между бутало и цилиндър в резултат на претоварване, продължителна работа или прах;
- повредено центробежно колело и спирачка (променен цвят) – дължи се на работа с блокирана спирачка;
- спуквания по корпуса, причинени от неправилен монтаж на свързващи тръби, фитинги и подобни;
- липса на компоненти които са част от конструкцията на инструмента и са предназначени за осигуряването на безопасната му и правилна експлоатация;
- на всички водни помпи (без потопяемите) и хидрофори трябва да бъде монтиран възвратен клапан на входящия отвор. При хидрофорите периодично се проверява налягането на металния контейнер(налягането трябва да бъде в границите 1.5 – 2 bar).
- **ВНИМАНИЕ!** Хидрофорите BAUKRAFT с механичен пресостат не изключват автоматично при липса на вода!
- повреда причинена от работа „на сухо“ без вода, която се изразява в деформация на уплътненията и компонентите на помпената част.
- повреди причинени от замръзване и прекомерно прегряване;

Срокът за отремонтване на приети в сервиза машини е в рамките на един месец.

Сервизите не носят отговорност за машини, не потърсени от собствениците им един месец след законния срок за ремонт!

Търговската гаранция за батерии и зарядни устройства, която “Евромастер Импорт-Експорт” ООД дава за територията на Република България, е както следва:

#### **- 6 месеца за батерията и зарядното устройство BAUKRAFT**

Гаранционният срок започва да тече от датата на закупуване. Гаранцията покрива всички дефекти, възникнали при правилно ползване на батерията и зарядното устройство, съобразно инструкцията за употреба. “Евромастер Импорт-Експорт” ООД осигурява гаранция, приложима при изброените по-долу условия, чрез безплатно отстраняване на дефекти на продукта, за които в рамките на гаранционния срок може да се докаже, че се дължат на дефекти в материала или при производството. Търговската гаранция е валидна при предоставяне на гаранционната карта на машината, попълнена правилно в момента на закупуване на продукта и фискален касов бон или фактура. Гаранционната карта трябва да съдържа модел и сериен номер на акумулаторната машина, окомплектована с батерия и зарядно устройство, име, подпис и печат на търговеца продал комплекта акумулаторен електроинструмент, подпис от страна на клиента, че е запознат с гаранционните условия и датата на покупката. Гаранцията не покрива:

- износване на цветното покритие на батерията и зарядното устройство;
- повреди възникнали при транспорт, механични повреди /на корпуса и всички външни елементи на батерията и зарядното, включително декоративни/, при други външни въздействия и природни бедствия като пожари, наводнения, земетресения;
- дефекти от амортизация, нормално износване и изхабяване; Гаранцията за батерията и зарядното устройство отпада в случаите на:
- несъответстващ (или непълноценен) сериен номер на комплекта акумулаторен електроинструмент с този попълнен на гаранционната карта;
- нарушение на целостта, изтриване или липса на етикета на производителя върху батерията и зарядното устройство;
- всички случаи на повреди, причинени от неправилна употреба (неспазване инструкцията за експлоатация), изпускане, удар, заливане с течности, небрежно боравене, и в случаи, че всички клетки в батерията са изтощени под критичния минимум;
- зареждане с неоригинални зарядни устройства, захранващият кабел на зарядното устройство е удължаван или подменян от клиента, или други външни въздействия в противоречие с изискванията на производителя;
- когато е правен опит за ремонт, монтаж, демонтаж, модификация от потребителя или промени от

- неупълномощени лица или фирми;
- при използване на батерията и зарядното устройство не по предназначение;
- повреди причинени в резултат на използването и съхранението на батерията и/или зарядното в друга среда освен препоръчаната от производителя (влажност, температура, вентилация, напрежение, запрашеност и др.);
- при токови удари, гръмотевици, наводнения, пожари, други външни въздействия;
- при работа с нестандартна захранваща мрежа и с други неподходящи или нестандартни устройства;

Срокът за отремонтване на приети в сервиза батерии и зарядни устройства е в рамките на законния срок за ремонт- един месец, след който сервизите не носят отговорност в случай, че не са потърсени.

Законова гаранция е съгласно изискванията на ЗЗГП.

Независимо от търговската гаранция продавачът отговаря за липсата на съответствие на потребителската стока с договора за продажба съгласно гаранцията по чл. 112 – 115.

Чл. 112. (1) При несъответствие на потребителската стока с договора за продажба потребителят има право да предяви рекламация, като поиска от продавача да приведе стоката в съответствие с договора за продажба. В този случай потребителят може да избира между извършване на ремонт на стоката или замяната ѝ с нова, освен ако това е невъзможно или избраният от него начин за обезщетение е непропорционален в сравнение с другия.

(2) Смята се, че даден начин за обезщетяване на потребителя е непропорционален, ако неговото използване налага разходи на продавача, които в сравнение с другия начин на обезщетяване са неразумни, като се вземат предвид:

1. стойността на потребителската стока, ако нямаше липса на несъответствие;
2. значимостта на несъответствието;
3. възможността да се предложи на потребителя друг начин на обезщетяване, който не е свързан със значителни неудобства за него.

Чл. 113. (1) Когато потребителската стока не съответства на договора за продажба, продавачът е длъжен да я приведе в съответствие с договора за продажба.

(2) Привеждането на потребителската стока в съответствие с договора за продажба трябва да се извърши в рамките на един месец, считано от предявяването на рекламацията от потребителя.

(3) След изтичането на срока по ал. 2 потребителят има право да развали договора и да му бъде възстановена заплатената сума или да иска намаляване на цената на потребителската стока съгласно чл. 114.

(4) Привеждането на потребителската стока в съответствие с договора за продажба е безплатно за потребителя. Той не дължи разходи за експедиране на потребителската стока или за материали и труд, свързани с ремонта ѝ, и не трябва да понеса значителни неудобства.

(5) Потребителят може да иска и обезщетение за претърпените вследствие на несъответствието вреди.

Чл. 114. (1) При несъответствие на потребителската стока с договора за продажба и когато потребителят не е удовлетворен от решаването на рекламацията по чл. 113, той има право на избор между една от следните възможности:

1. разваляне на договора и възстановяване на заплатената от него сума;
2. намаляване на цената.
- (2) Потребителят не може да претендира за възстановяване на заплатената сума или за намаляване цената на стоката, когато търговецът се съгласи да бъде извършена замяна на потребителската стока с нова или да се поправи стоката в рамките на един месец от предявяване на рекламацията от потребителя.
- (3) Търговецът е длъжен да удовлетвори искане за разваляне на договора и да възстанови заплатената от потребителя сума, когато след като е удовлетворил три рекламации на потребителя чрез извършване на ремонт на една и съща стока, в рамките на срока на гаранцията по чл. 115, е налице следваща поява на несъответствие на стоката с договора за продажба.
- (4) Потребителят не може да претендира за разваляне на договора, ако несъответствието на потребителската стока с договора е незначително. Чл. 115. (1) Потребителят може да упражни правото си по този раздел в срок до две години, считано от доставянето на потребителската стока.
- (2) Срокът по ал. 1 спира да тече през времето, необходимо за поправката или замяната на потребителската стока или за постигане на споразумение между продавача и потребителя за решаване на спора.
- (3) Упражняването на правото на потребителя по ал. 1 не е обвързано с никакъв друг срок за предявяване на иск, различен от срока по ал. 1.

# BAUKRAFT

SC EUROMASTER SRL  
STR.HORIA,CLOSCA SI CRISAN,NR.5,HALA 3,OTOPENI, ILFOV TEL/  
FAX:021.351.01.06

## CERTIFICAT DE GARANTIE

Nr. \_\_\_\_\_ din \_\_\_\_\_

Denumirea produsului \_\_\_\_\_

Seria de fabricatie a produsului \_\_\_\_\_

Caracteristici tehnice \_\_\_\_\_

Garantie comerciala : PODUS HOBBY.Termen de garantie: 24 luni de la data vanzarii  
catre consumatorii casnici (pentru toata gama BAUKRAFT).

Durata medie de utilizare:

Vandut prin societatea \_\_\_\_\_ din localitatea

\_\_\_\_\_ str. \_\_\_\_\_ nr. \_\_\_\_\_ cu

factura nr. \_\_\_\_\_ din \_\_\_\_\_

Cumparator \_\_\_\_\_

Data cumpararii produsului \_\_\_\_\_

## Garantia presupune repararea gratuita a defectelor datorate producatorului,in cadrul termenului de garantie

- 1.Vanzatorul care comercializeaza produsul are obligatia sa faca demonstratia de functionare a produsului si sa explice consumatorului modul de utilizare al acestuia,in cazul in care consumatorul solicita acest lucru.
  - 2.Produsul defect va fi receptionat de catre unitatea de service de care apartine care va efectua diagnosticarea defectului.
  - 3.Unitatea service are obligatia de a efectua diagnosticarea,expertizarea si depanarea,in perioada de garantie,gratuit,in cel mult 15 zile de la data inregistrarii reclamatiei consumatorului.In cazul in care produsul nu poate fi reparat, el va fi inlocuit imediat dupa ce se constata imposibilitatea folosirii acestuia,cu un produs similar,acordandu-se un nou termen de garantie care va curge de la data preschimbării produsului sau i se va restitui beneficiarului contravaloarea produsului.Agentul economic are aceleasi obligatii pentru produsul inlocuit ca si pentru produsul vandut initial.
  - 4.Durata termenului de garantie se prelungeste cu termenul scurs de la data la care consumatorul a reclamat defectarea produsului,pana la data repunerii in functiune a acestuia,acest fapt fiind in scris in certificatul de garantie de catre unitatea service care a executat reparatia.
  - 5.Pentru a beneficia de garantie, cumparatorul are obligatia de a respecta instructiunile de utilizare/ intretinere predate de vanzator o data cu produsul si de a nu permite interventii asupra produsului din partea unor persoane neautorizate sa acorde service.
  - 6.In cazul unor defectiuni aparute in cadrul termenului de garantie,cumparatorul se va prezenta la unitatea service cu bonul/factura de cumparare,certificatul de garantie si reclamația referitoare la deficiențele produsului.
  - 7.Vanzatorul este obligat fata de consumator, pentru produsul reclamat in cadrul termenului de garantie, sa asigure si sa suporte toate cheltuielile pentru repararea sau inlocuirea acestuia, precum si cheltuielile de diagnosticare, expertizare, ambalare si transport.
  - 8.Producatorul si vanzatorul sunt exonerati de obligatiile lor privind garantia, daca defectiunea s-a produs din cauza nerespectării de catre consumator a instructiunilor de utilizare, intretinere, manipulare, transport, depozitare, cuprinse in documentatia care insoteste produsul.
  - 9.Vanzatorul este obligat sa asigure repararea sau inlocuirea gratuita a produsului dupa expirarea termenului de garantie,in cazul in care defectiunea s-a datorat unor vicii ascunse, confirmate prin expertize tehnice efectuate de un organism neutru, aparute in cadrul duratei medii de utilizare a acestuia ,caz in care cheltuielile aferente vor fi suportate de vanzator.
- 10. ATENTIE! RESPECTATI INTOCMAI INSTRUCIUNILE DIN MANUALUL DE UTILIZARE A PRODUSULUI!**
- 11.La expirarea perioadei de garantie (postgarantie) depanarea produsului se va efectua contra cost, la solicitarea clientului.
  - 12.La efectuarea unor lucrari service pentru lucrarea de remediere a defectului ,in cazul in care lucrarea nu necesita utilizarea de piese de schimb, prestatorul va acorda pentru lucrare obligatoriu o garantie de cel putin 3 luni.
  - 13.Lista unitatilor service este mentionata in prezentul certificate de garantie.

## LISTA CENTRELOR SERVICE AUTORIZATE

- SC Stefan Alex SRL- Str.Parcului Bl.K4,ScE,Ap.1, Calarasi , Tel : 0735.199.024
- ABC International SRL - Str.Babadag nr.5,Bloc1Sc.A parter,Tulcea; Tel : 0240.518.260
- Euro 94 SRL - Sos.Chitilei 60A sect1, Bucuresti ; Tel : 021.668.72.60
- SC Viva Metal Decor SRL- STR. ALBESTI NR. 10 ( IN INCINTA FOSTEI AUTOBAZE ZENIT), Curtea de Arges; Tel : 0722.531.168 / 0732.148.633
- SC BUFFALO COM SRL – Sos Transilvaniei , Nr 17-19 , Oradea ; Tel: 0749.217.717
- SC AZIF COM SRL- Piata Chiriac Magazinul Universal, Craiova,Judetul Dolj, tel.0788.419.858,fax 0251.522.131
- SC GUMSERVICE SRL, Miercurea Ciuc, Str. George Cosbuc Nr. 14, TEL. 0266371183
- SC ADA TRADING SRL Calea Bucurestilor nr.64, bloc C1-3, Otopeni Ilfov.Tel/fax 0213504379
- SC TEHNO HOBY SRL strada Erou Bucur.nr.9, Piatra Neamt, judetul Neamt;Tel.0233236333, Fax.0233222026
- SC BASAROM COM SRL, Sos Alexandriei , Nr. 6A, Bragadiru, Ilfov, Tel 0214201637, Fax 0214201638.

## 14. EVIDENTA REPARATIILOR IN PERIOADA DE GARANTIE

Nr crt	Data reclamatie	Data rezolvare reclamatie	Reparatie executata/ piese inlocuite	Prelungire garantie	Garantie ptr. service	Nume si semnatura deparator	Semnatura consumator
<u>1</u>							
<u>2</u>							
<u>3</u>							
<u>4</u>							
<u>5</u>							
<u>6</u>							
<u>7</u>							

IMPORTATOR:  
SC Euromaster SRL

VANZATOR:  
Semnatura / stampila

15.AM CITIT CONDITIILE DE ACORDARE A GARANTIEI SI AM LUAT LA CUNOSTINTA.NU AM OBIECTIUNI (SEMNATURA CONSUMATORULUI) \_\_\_\_\_

Prezentul certificat de garantie este in conformitate cu prevederile HG 449/2003, privind comercializarea produselor si garantiile asociate cu OG 21/2008 si OG 174/2008 cu modificarile si completarile ulterioare republicate si nu afecteaza drepturile consumatorilor.

Produsul beneficiaza de o garantie legala de conformitate de 24 luni(2 ani).Existenta garantiei legale de conformitate si a celei comerciale nu exclude existenta garantiei de vicii ascuns conform OG 21/2008, cu modificarile si completarile ulterioare republicate si a codului civil.

Elektroinstrumenti „BAUKRAFT” su konstruisani i proizvedeni u saglasnosti sa normativnim dokumentima i standardima u skladu sa svim zahtevima za bezbednost koji vaze na teritoriji Srbija

## Sadržaj i obuhvat trgovačke garancije

### Uslovi garancije

Garantni rok na teritoriji Srbija je 2 godina i teče od datuma kupovine elektrouredjaja. Kupac-korisnik elektrouredjaja ima pravo na besplatnu popravk u osiguranom garantnom periodu, ako je garantni list popunjen ispravno potpisan i pečatiran od strane prodavca koji je uredjaj prodao, potpisan od strane kupca kojim potvrđuje da je upoznat sa uslovima garancije i fiskalni račun kojim potvrđuje datum kupovine uredjaja.

Za popravku i reklamaciju se primaju samo dobro očišćene mašine!

Popravka kvara priznatog sa naše strane u garantnom roku se izvršava na sledeći način: po našem izboru mi popravljamo pokvareni uredjaj besplatno ili ga menjamo za nov i garantni rok se ne obnavlja.

Uredjaj treba da se koristi strogo po instrukcijama navedenim u uputstvu za upotrebu.

Za bezbedan rad sa elektrouredjajem neophodno je da kupac pre početka upotrebe aparata pažljivo pročita uputstvo za upotrebu, zatim uputstvo za bezbednost pri radu i naravno da koristi uredjaj za to za šta je neamenjen. Uredjaj zahteva periodično čišćenje i adekvatno održavanje .

### Garancija ne pokriva:

- ishabanu boju elektroaparata
- delovi i potrošni materijal koji podleže habanju prilikom upotrebe kao što su: grejs, ulje, četke, valjci, i dr.
- dodatni pribor i potrošni materijal kao što:rukohvati, baterije, kutije, dodatci za napajanje, svrdla, diskovi za sečenje, noževi, lanci, šmirgle, graničnici, kabli i dr.
- električni osigurači i sijalice
- mehanička oštećenja na telu aparat, dekorativni elementi na aparatu, štitnici za oči, štitnici za dodatke za sečenje, gumene ploče, učvršćivači, lenjiri, kabal i utičnica.
- celokupna oštćenja aparata nasatala kao poslrđica požara, poplava, zemljotresa i dr.

### Otkaz garancije

- Pravo da otkáže popravku (remont) u garantnom roku ima u sledećim slučajevima:
- Neodgovarajući (ili ne popunjen) serijski broj proizvoda u poredjenju sa serijskim brojem koji je upisan na garantni list
  - Identifikaciona nalepnica proizvoda je izbrisana ili je nema.
  - Ako je neko iz neovlašćenog servisa već pokušao da popravi aparat.
  - Kvar je nastao kao posledica nepravilne upotrebe aparata ( nisu poštovane instrukcije navedene u uputstvu za upotrebu) ot strane kupca ili drugih lica.
  - Oštećenja su nastala usled nemarne upotrebe aparata.
  - Oštećenje rotora ili statora u vidu slepljivanja nastala kao posledica topljenja izolacije a prouzrokovana prekomernom upotrebom aparata.
  - Oštećenje rotora ili statora posledica preopterećenja ili oštećenog sistema za ventilaciju koja se manifestuje ravnomernim potamnjenjem kolektora ili zavojnica.
  - Nedostaju zaštitni diskovi, ili drugi delovi uredjaja koji su deo konstrukcije aparata i imaju za cilj da osiguraju bezbedan rada sa aparatom prilikom pravilne upotrebe.
  - Kabal za napajanje aparata je produžavan ili menjan od strane kupca.
  - Šteta naneta preopterećenjem, zbog nedostatka ventilacije ili nedovoljnog podmazivanja pokretnih komponenti.
  - Sklonjeni lageri zbog preopterećenja ili dugotrajne upotre.

Rok za popravku uredjeja koji je primljen u servis je 45 dena.

Ovlašćeni servis ne snosi odgovornost za aparate koje vlasnik nije došao da preuzme mesec dana nakon isteka zakonskog roka za popravku!





Електричните апарати Baukraft е дизајнирани и произведени во согласност со нормативните документи и стандарди во согласност со сите барања за безбедност што се применуваат.

### Содржината и опфат на гаранцијата

Услови на Гаранцијата

Рокот на гаранцијата се наведува во гарантниот лист и важи од датумот на купување на производот. Купувачот/Корисникот на електричната опрема имаат право на бесплатни поправки на уредот доколку истиот е во гарантираниот период, доколку гарантниот лист е правилно пополнет со потпис и печат од страна на продавачот кој го продал уредот, потпишан од страна на купувачот кој потврдува дека е запознаен со условите на гаранцијата и со фискална сметка или фактура која го потврдува датумот на купување на електричниот апарат.

За поправка и рекламација ќе бидат примени само добро исчистени машини!

Поправката на дефекти признати од наша страна во гарантираниот рок се изведува на следниот начин: по наш избор ги поправаме дефектните уреди бесплатно или ги менуваме за нови доколку се во гарантниот рок и доколку не е можно сервисирање.

Уредот треба да се користи строго по упатствата и прописите пропишани во упатството.

За безбедно работење со електричниот уред неопходно е купувачот пред да започне со користење на уредот, да се запознае со упатството за употреба, да се запознае со ставките за безбедност при работа и да го користи уредот за тоа што е наведено во упатството. Уредот бара периодично чистење и адекватно одржување.

Гаранцијата не опфаќа:

- Губење на бојата на машината.
- Делови и потрошни материјали кој подлежат на абеење при употреба, како што се: маст, масло, четкици, водичи, ваљаци, ролки, подлошки, погонски ремени, флексибилно вратило, лагери, семеринги, клип, работно тркало и др.
- Опрема и материјали како што се: Рачки,кабли, батерии, кутии, додатоци за напојување, бургии, дискови за сечење, ножеви ланци, шмиргли, граничници, конец за сечење и др.
- Стопени електрични осигурувачи и заштити
- Механички оштетувања на телото на уредот, декоративни елементи.
- Заштита за очите, заштита за сечење, гумирани плочки, затварачи, мерила и др.
- Кабел и приклучоци.
- Целокупно оштетување на апаратот настанато како последица од пожар, поплава, земјотрес и сл.
- Поништување на гаранцијата
- Правото да се поништи поправката (ремонт) во рамките на гарантниот период е во следниве случаи:
- Серискиот број заведен во гаранцијата не одговара со серискиот број на машината .
- Налепницата за идентификација залепена на производот е избришана или е исчезната.
- Доколку друго лице кое не е овластениот сервис се обиде да го поправа уредот.
- Доколку не се појави како резултат на несоодветна употреба на уредот (не следи ги инструкциите наведени во упатството) од страна на купувачот или друго лице.
- Дефектот е предизвикан од невнимателна употреба со апаратот
- Оштетувања предизвикани од работа со дотрајани (или лошо поставени) елементи за сечење
- Оштетувањата на роторот или статорот настанале како последица на топењето на изолацијата предизвикано од прекумерно користење на апаратот.
- Оштетувањата на роторот или статорот резултат на преоптоварување или оштетен на системот за вентилација која се манифестира со рамномерно потемнување на колекторот или намотката.
- Недостигаат заштитните дискови, или други делови кои се дел од составната опрема и се наменети за да се обезбеди безбедно работење со уредот кога се користи правилно.
- Електричниот кабел на машината е продолжен или замени од страна на корисникот.
- Оштетувања на уредот од преоптеретување, лоша вентилација и од недоволно подмачкување на подвижните делови
- Оштетени лагери поради преоптоварување или долготрајна работа.
- Скршено легло за лагери од страна на блокиран лагер
- Некомплетен заб на запчаникот (скршен, изабен)
- Скршено шпонково или вилушесто лежиште
- Оштетувања во електриката за клучот како резултат на прашина или кршење
- Оштетување на редукционата кутија (глава) настанато од механизмот за заклучување
- Појава на невообичаена лабавост помеѓу клипот и цилиндарот како резултат на преоптеретување, долготрајна употреба или прашина
- Затегнатост помеѓу клипот и цилиндарот како резултат на преоптеретување прекумерна употреба или прашина
- Оштетено централното тркало и кочницата(променета на боја) - последица на работа со блокирана кочница

Крајниот рок за поправка на уредот кој е примена во сервисот е 45 дена.

Овластениот сервис не сноси одговорност за опремата доколку сопственикот не ја подигне еден месец по истекот на законскиот рок за поправка на машината!

## GARANCIJSKA IZJAVA

MODEL	
SERIJSKA ŠT.	
GARANCIJSKI ROK	
PRODAJALEC	
IME/FIRMA	
NASLOV	
DATUM in ŽIG	

Deklaracija: Poreklo Kitajska, Euromaster Import Export Ltd. Je pooblaščen predstavnik proizvajalca in lastnik blagovne znamke BAUKRAFT. Distributer in prodajalec za Slovenijo: TOPMASTER d.o.o. SERVISER: TOPMASTER d.o.o. Prosimo, vas, da pred uporabo v celoti preberete priložena navodila. Shranite potrdilo o nakupu-račun. Račun skupaj z garancijskim listom je pogoj za uveljavljanje garancije. Garancija velja na področju Slovenije.

### IZJAVA GARANTA

Jamčimo, dab o izdelek v garancijskem roku brezhibno deloval, če ga boste uporabljali v skladu z njegovim Namenom in priloženimi navodili. Obvezujemo se, da bomo na vašo zahtevo popravili okvaro ali pomankljivosti na izdelku, če boste to sporočili v garancijskem roku. Okvaro bomo brezplačno odpravili najkasneje v 45 dneh od dneva prijave okvare. Izdelek, ki ga ne bomo popravili v omejenem roku, bomo na vašo zahtevo zamenjali z novim. Za čas popravila vam bomo podaljšali garancijski rok. Garancija prične veljati z dnem izročitve blaga. Garancija ne izključuje pravic potrošnika, ki izhajajo iz odgovornosti prodajalca za napake na blagu. Garancijska doba je 12 mesecev. Rezervni deli so dobavljivi še 36 mesecev po preteku garancije. Pošiljanje orodja in delo, se v vsakem primeru plača in bremenijo stranko. Izključeno iz garancije: škodo, nastalo zaradi slabega vzdrževana, malomarnosti in uporabe, ki ni v skladu splošnimi pogoji ne priznamo. Prosimo, upoštevajte, da naše naprave niso namenjene uporabi v poslovnih, trgovskih in industrijskih aplikacijah. Zato se garancija razveljavi, če se oprema uporablja v aplikacijah poslovnih, trgovskih in industrijskih ali drugih enakovrednih dejavnosti. V nadaljevanju se prav tako izključuje iz naše garancije: nadomestilo za poškodbe pri prevozu in škodo, nastalo zaradi neizpolnjevanja za vgradnjo / sestavljanje navodil ali škodo, nastalo zaradi nestrokovnega montaže, neupoštevanja navodil, zlorabo ali neprimerno uporabo (na primer preobremenitev naprave), vdorom tujkov v napravo (npr. pesek ali prah), ki učinkov sile ali zaradi zunanjih dogodkov (npr. škoda, povzročena z napravo) in normalne obrabe zaradi nepravilnega delovanja naprave.

DATUM SPREJEMA	
OPIS OKVARE	
DATUM OKVARE	
DATUM PRODAJE	
PODPIS	

Zastopa in prodaja: TOPMASTER d.o.o., Slovenčeva ulica 24, 1000 LJUBLJANA

Tel. 01 6204390, info@topmaster.si, www.topmaster.si



**EUROMASTER IMPORT EXPORT LTD**

1231, Sofia, Bulgaria, 246 Lomsko shose Blvd.,

tel.: +359 700 44 155

fax: + 359 2 934 00 90

[www.euromasterbg.com](http://www.euromasterbg.com); e-mail: [info@euromasterbg.com](mailto:info@euromasterbg.com)

