

**SXE 3125**  
**SXE 3150**

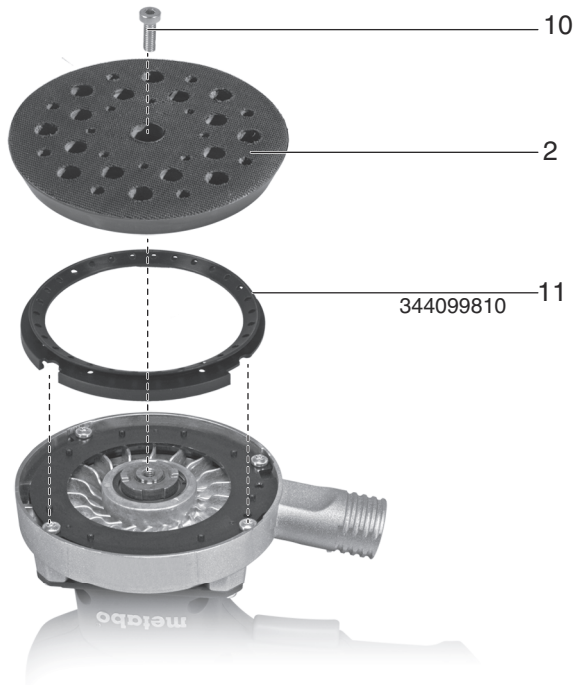


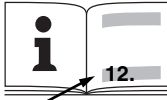
---


**BG** Превод на оригиналната инструкция за експлоатация

**euromaster**

“Евромастер Импорт - Експорт” ООД е официален представител на производителя.  
Адрес на управление на фирмата: гр. София 1231, бул. “Ломско шосе” 246, тел. 0700 44 155,  
[www.euromasterbg.com](http://www.euromasterbg.com); e-mail: [info@euromasterbg.com](mailto:info@euromasterbg.com).



		<b>SXE 3125</b> *1) Serial Number: 00443..	<b>SXE 3150</b> *1) Serial Number: 00444..
<b>D</b>	mm (in)	125 (4 <sup>15</sup> / <sub>16</sub> )	150 (5 <sup>29</sup> / <sub>32</sub> )
<b>P<sub>1</sub></b>	W	310	310
<b>P<sub>2</sub></b>	W	135	140
<b>s<sub>0</sub></b>	min <sup>-1</sup> (opm)	8000 - 24000	8000 - 24000
<b>s<sub>1</sub></b>	min <sup>-1</sup> (opm)	17600	16800
<b>S</b>	mm (in)	3,0 ( <sup>1</sup> / <sub>8</sub> )	3,0 ( <sup>1</sup> / <sub>8</sub> )
<b>C</b>	-	✓	✓
<b>m</b>	kg (lbs)	1,5 (3.3)	1,6 (3.5)
<b>a<sub>h,DS</sub>/K<sub>h,DS</sub></b>	m/s <sup>2</sup>	4,9 / 1,5	5,5 / 1,5
<b>a<sub>h,P</sub>/K<sub>h,P</sub></b>	m/s <sup>2</sup>	6,4 / 1,5	8,2 / 1,5
<b>L<sub>pA</sub>,K<sub>pA</sub></b>	dB(A)	80 / 3	80 / 3
<b>L<sub>WA</sub>,K<sub>WA</sub></b>	dB(A)	91 / 3	91 / 3


 \*2) 2014/30/EU, 2006/42/EC, 2011/65/EU  
 \*3) EN 60745-1:2009+A11:2010, EN 60745-2-4:2009+A11:2011, EN 50581:2012

2018-04-26, Bernd Fleischmann   
 Direktor Produktentstehung & Qualität (Vice President Product Engineering & Quality)  
 \*4) Metabowerke GmbH - Metabo-Allee 1 - 72622 Nuertingen, Germany

# Инструкции за употреба

## 1 Декларация за съответствие

С настоящето декларираме, че тези машини, идентифицирани чрез тип и сер. номер \*1), отговарят на всички определения на директивите \*2) и нормите \*3). Техническа документация при\*4) - виж стр. 3

## 2 Област на приложение

Машината е подходяща за сухо шлифование на плоски и извити повърхности, дърво, пластмаса, цветни метали, ламарини и подобни боядисани повърхности. Потребителят носи пълна отговорност за щети причинени от неправилна употреба. Общоприети правила за предотвратяване на аварии и приложената информация за безопасност трябва да бъде спазвана.

## 3 Общи правила за безопасност



С оглед на Вашата безопасност съблюдавайте стриктно текста, обозначен с този символ.



**ВНИМАНИЕ** – прочитането на инструкциите за употреба ще намали риска от наранявания.



**ВНИМАНИЕ** Прочетете всички правила за безопасност.  
*Несъблюдаването им може да доведе до токов удар, пожар и/или до тежки наранявания.*

**Пазете инструкцията за безопасност.** Пазете цялата документация за бъдещи справки и давайте инструмента само със инструкциите за употреба.

## 4 Специални правила за безопасност

- Прахът от материали, като съдържащи олово покрития, някои видове дърво, минерали и метали могат да бъдат вредни за здравето. Допирът или вдишването на тези прахове може да предизвика алергични реакции и/или заболяване на дихателните пътища на ползвателя или на намиращите се наблизо лица. Някои от праховете като напр. от ела или бук, се считат за канцерогенни, особено в съчетание с вещества за обработка на дървесина (хромати, консерванти). Материали,

съдържащи азбест, трябва да се обработват само от квалифициран за целта персонал.

- Използвайте при възможност прахоулавяне.
- Осигурете добро проветряване на работното място.
- Препоръчва се носенето на дихателни маски с клас на филтъра P2.
- Спазвайте валидните в страната Ви наредби за обработката на материалите.
- При продължителна работа носете антифони. Продължителното въздействие на шума може да доведе до увреждане на слуха.
- Материали, които отделят прах или пари, които могат да бъдат вредни за здравето (например азбест), не трябва да се обработват.
- Закрепете детайла, за да защитите от хлъзгане, напр. чрез затягащи устройства.

## 5 Функционални елементи

Виж стр. 2.

- 1 Шлифовъчен лист
- 2 Шлифовъчен плот
- 3 Извод за прахосмукачка
- 4 Потенциометър за регулиране на оборотите
- 5 Пусков превключвател
- 6 Ръкохватка
- 7 Заключващ бутон за продължително действие
- 8 Прахоуловител
- 9 Затваряща лансна
- 10 Винт за затягане на плота
- 11 Спирачен пръстен

## 6 Пускане в експлоатация



Преди да включите, проверете дали номиналното напрежение на мрежата и честотата на мрежата, както е посочено на етикета, съответстват със захранването. Включете FI-предпазител с макс. ток на изключване 30 mA.

**6.1 Поставяне на шлифовъчния лист Шкурка със закрепване тип „велкро“** Лесно поставяне и сваляне благодарение на типа на закрепване. Натиснете шлифовъчния лист, така че отворите по листа (1) и шлифовъчната плоча (2) да съвпадат.

## 7 Употреба

### 7.1 Включване/изключване, продължително действие

За да включите машината, натиснете пусковия превключвател (5). За продължителна работа пусковия превключвател може да бъде застопорен посредством бутона (10). За освобождаване натиснете отново шалтера (5).

### 7.2 Избор на честотата на вибрации

Скоростта на вибриране може да бъде настроена чрез бутона (4). По време на работа също можете да настроите.

Препоръчителни настройки за избор на честота:

Пластмаса.....1-2  
Метал, плексиглас, стара боя.....3-4  
Грубо и фино шлифование, полиране, дърво..5  
Най-добрият начин да определите правилната настройка е в процеса на работа.

### 7.3 Прахоулавяне

За по-добро прахоулавяне, поставете шлифовъщия лист (1), така че отворите му да съвпадат с тези на основата (2). Собствена система за прахоулавяне: Поставете прахоуловителя (8) върху изпускателната дюза докато се застопори. За по-добра работа на системата, изпразвайте редовно прахоуловителя.

### Допълнително прахоулавяне:

Присъединете подходящ прахоуловител към изхода (3).

## 8 Почистване и поддръжка

### Почистване на прахоуловителя

- Издърпайте лайсната (9).
- Изпразнете торбичката (8) и почистете с прахосмукачка. Затворете отново торбичката посредством лайсната.

**Почиствайте машината редовно.** Това включва почистване с прахосмукачка на решетките на двигателя.

### Смяна на спирачния пръстен.

Ако оборотите на празен ход започнат да се увеличават, значи, че спирачния пръстен (11) се е износил и трябва да се смени. **Кат. номер за поръчка: 344099810 - резервна част.**

### Смяна на износен плот (2)

- Свалете крепежния болт (от долната страна на основата).
- Свалете основата.
- Шлифовъчна плоча (като резервна част), вижте стр. 2.
- Монтирайте плочата.
- Поставете отново крепежния болт от долната страна на плочата (болтовете трябва да бъдат поставени във съществуващите резбови отвори) и затегнете (момент на затягане = 3.5 Nm +/- 0.2 Nm).

## 9 Принадлежности

Използвайте само оригинални аксесоари на Metabo.

За пълния набор от аксесоари посетете [www.metabo.com](http://www.metabo.com) или разгледайте каталога.

## 10 Отстраняване на неизправности

Ремонти по електрически уреди трябва да бъдат извършвани САМО от квалифицирани електротехници.

Ако захранващият кабел на машината е повреден, той трябва да бъде сменен от производителя или оторизиран сервизен център.

Моля свържете се с местния представител на Metabo, ако Вашата машина се нуждае от ремонт.

За адресите посетете [www.metabo.com](http://www.metabo.com).

## 11 Екология

Спазвайте националните разпоредби относно екологосъобразно обезвреждане, съобразено и за рециклирането на излезли от употреба машини, опаковки и аксесоари.



ЕС: Никога не изхвърляйте електрически инструменти при битови отпадъци! В съответствие с

Европейските насоки 2002/ 96/EC за използвани електронни и електрически съоръжения и изпълнението им в националните правни системи, използваните електрически инструменти трябва да бъдат събирани отделно и предавани за рециклиране.

## 15 Технически данни

Обяснителна бележка за спецификациите на стр. 3. Промени, дължащи се на технологичен прогрес са запазени.

A	= размери на шлифовъчната плоча
P <sub>1</sub>	= номинална мощност на входа
P <sub>2</sub>	= изходна мощност
n <sub>0</sub>	= обороти на празен ход (при настройка от копчето за избор на честота на вибрациите)
n <sub>0, TB</sub>	= обороти на празен ход (при настройка за TurboBoost)
n <sub>1, TB</sub>	= скорост при номинален товар (при настройка за TurboBoost)
S <sub>0</sub>	= честота на вибрациите на празен ход (при настройка от копчето за избор на честота на вибрациите)
S <sub>0, TB</sub>	= честота на вибрациите на празен ход (при настройка за TurboBoost)
S <sub>1, TB</sub>	= честота на вибрациите при номинален товар (при настройка за TurboBoost)
s	= диаметър на вибрационния кръг
m	= тегло без захранващия кабел

Измерваните стойности са установени съгласно EN 60745.



Машината е в клас на защита II  
~ Променлив ток

Дадените технически данни подлежат на допустими отклонения (в съответствие със съответните валидни стандарти).



### Нива на емисии

Тези стойности дават възможност за оценка на емисиите в инструмента и да сравняват различни електрически инструменти. В зависимост от условията на работа, състоянието на електрически инструмент или аксесоарите, действителното натоварване може да бъде по-високо или по-ниско. При оценка на стойностите трябва да предвидите и паузите или периодите на по-малко изпилзване. Въз основа на емисионните стойности, осигурете защитни мерки за потребителя – напр. всякакви организационни мерки, които трябва да бъдат въведени в действие.

Стойността на вибрациите се определя в съответствие с EN 60745:

a <sub>h</sub>	= стойност на вибрационните емисии (плоско шлифоване)
K <sub>h</sub>	= Неопределеност (вибрации)

Типични A-ефективно доловими нива на звука:

L <sub>рА</sub>	= ниво на звуково налягане
L <sub>WA</sub>	= ниво на акустична мощност
K <sub>рА</sub> , K <sub>WA</sub>	= неопределеност (ниво на шума)



**Носете антифони!**

## WARRANTY CARD

**MODEL**.....

**SERIAL №** .....

**TERM** .....

*(for details see the warranty conditions)*

**№, date of invoice / cash receipt**.....

### DETAILS OF BUYER

**NAME / COMPANY** .....

*(be filled in by the employee)*

**ADDRESS**.....

*(be filled in by the employee)*

**SIGNATURE OF BUYER**.....

*(I am familiar with warranty conditions and the operating device is in good working order and accessory)*

### DETAILS OF SELLER

**NAME / COMPANY** .....

*(be filled in by the employee)*

**ADDRESS** .....

*(be filled in by the employee)*

**DATE / STAMP** .....

### SERVICE REPORT

Receiving Protocol	Date of adoption	Description of the defect	Date of transmission	Signature

## ГАРАНЦИОННА КАРТА

МОДЕЛ.....

СЕРИЕН № .....

СРОК .....

*(за подробности виж гаранционните условия)*

№, дата на фактура / касов бон.....

### ДАННИ ЗА КУПУВАЧА

ИМЕ/ФИРМА .....

*(попълва се от служителя)*

АДРЕС.....

*(попълва се от служителя)*

### ДАННИ ЗА ПРОДАВАЧА

ИМЕ/ФИРМА .....

*(попълва се от служителя)*

АДРЕС .....

*(попълва се от служителя)*

ДАТА/ПЕЧАТ .....

### СЕРВИЗЕН ПРОТОКОЛ

Приемн протокол	Дата на приемане	Описание на дефекта	Дата на предаване	Подпис

Централен сервиз: София, бул: "Ломско шосе" 246, тел.: 0700 44 155 (безплатен за цялата страна)

e-mail: [info@euromasterbg.com](mailto:info@euromasterbg.com)



## ГАРАНЦИОННИ УСЛОВИЯ

### ЗАДЪЛЖИТЕЛНИ ДОКУМЕНТИ:

- Копие от фактура
- Гаранционна карта
- Разпечатка на регистрацията в интернет за 3-годишна гаранция

### ГАРАНЦИОННИ СРОКОВЕ:

Минималната законова гаранция от 24 месеца по смисъла на ЗЗП, важи само за физически лица, за юридически лица гаранцията е 12 месеца, освен ако не е упоменато друго от производителя:

- Електроинструменти Метабо и, регистрирани в интернет на адрес: [www.metabo.com/xxl](http://www.metabo.com/xxl) в едномесечен срок след закупуването им 3 години
  - Електроинструменти Метабо без регистрираност в интернет 1 година
  - Акумулаторни батерии Метабо > 4 Ah 3 години
  - Други Акумулаторни батерии и Зарядни устройства 6 месеца
- Всички неизправности по функционирането на машините, причинени от дефекти по сглобяването или по материала, забелязани по време на гаранционния срок, се отстраняват безплатно в централен сервиз на Евромасер Импорт-Експорт ООД - град София.

### ОТ ГАРАНЦИЯ СА ИЗКЛЮЧЕНИ:

- Повреди, причинени от естествено износване на четки, гумени плотове, ремъци, патронници, масло, лагери, о-пръстени, грес, кабели, сервизни пакети за профилактика, филтри свещи и други
- Повреди причинени от претоварване, лошо поддържане, замърсяване, пренапрежение
- Счупвания и пукнатини, причинени от удар
- Дефекти, причинени от износени или нестандартни консумативи
- Дефекти, които се дължат на неспазване инструкцията за експлоатация, претоварване и дейности, несъответстващи на техническите характеристики на машината
- Рекламация се приема само ако машината не е отваряна от потребителя или от неоторизиран сервиз.

### ПРАВИЛА НА ТЪРГОВСКА ГАРАНЦИЯ ЗА ПОТРЕБИТЕЛСКИ СТОКИ:

Независимо от търговската гаранция продавачът отговаря за липсата на съответствие на потребителската стока с договора за продажба съгласно гаранцията по чл. 112 – 115.

Чл. 112. (1) При несъответствие на потребителската стока с договора за продажба потребителят има право да предяви рекламация, като поиска от продавача да приведе стоката в съответствие с договора за продажба. В този случай потребителят може да избира между извършване на ремонт на стоката или замяната ѝ с нова, освен ако това е невъзможно или избраният от него начин за обезщетение е непропорционален в сравнение с другия.

(2) Смята се, че даден начин за обезщетяване на потребителя е непропорционален, ако неговото използване налага разходи на продавача, които в сравнение с другия начин на обезщетяване са неразумни, като се вземат предвид:

1. стойността на потребителската стока, ако нямаше липса на несъответствие;
2. значимостта на несъответствието;
3. възможността да се предложи на потребителя друг начин на обезщетяване, който не е свързан със значителни неудобства за него.

Чл. 113. (1) Когато потребителската стока не съответства на договора за продажба, продавачът е длъжен да я приведе в съответствие с договора за продажба.

(2) Привеждането на потребителската стока в съответствие с договора за продажба трябва да се извърши в рамките на един месец, считано от предявяването на рекламацията от потребителя.

(3) След изтичането на срока по ал. 2 потребителят има право да развали договора и да му бъде възстановена заплатената сума или да иска намаляване на цената на потребителската стока съгласно чл. 114.

(4) Привеждането на потребителската стока в съответствие с договора за продажба е безплатно за потребителя. Той не дължи разходи за експедиране на потребителската стока или за материали и труд, свързани с ремонта ѝ, и не трябва да понеса значителни неудобства.

(5) Потребителят може да иска и обезщетение за претърпените вследствие на несъответствието вреди.

Чл. 114. (1) При несъответствие на потребителската стока с договора за продажба и когато потребителят не е удовлетворен от решаването на рекламацията по чл. 113, той има право на избор между една от следните възможности:

1. разваляне на договора и възстановяване на заплатената от него сума;
  2. намаляване на цената.
- (2) Потребителят не може да претендира за възстановяване на заплатената сума или за намаляване цената на стоката, когато търговецът се съгласи да бъде извършена замяна на потребителската стока с нова или да се поправи стоката в рамките на един месец от предявяване на рекламацията от потребителя.
- (3) Търговецът е длъжен да удовлетвори искане за разваляне на договора и да възстанови заплатената от потребителя сума, когато след като е удовлетворил три рекламации на потребителя чрез извършване на ремонт на една и съща стока, в рамките на срока на гаранцията по чл. 115, е налице следваща поява на несъответствие на стоката с договора за продажба.
- (4) Потребителят не може да претендира за разваляне на договора, ако несъответствието на потребителската стока с договора е незначително. Чл. 115. (1) Потребителят може да упражни правото си по този раздел в срок до две години, считано от доставянето на потребителската стока.
- (2) Срокът по ал. 1 спира да тече през времето, необходимо за поправката или замяната на потребителската стока или за постигане на споразумение между продавача и потребителя за решаване на спора.
- (3) Упражняването на правото на потребителя по ал. 1 не е обвързано с никакъв друг срок за предявяване на иск, различен от срока по ал. 1.





**EUROMASTER IMPORT EXPORT LTD**

1231, Sofia, Bulgaria, 246 Lomsko shose Blvd.,

tel.: +359 700 44 155

fax: + 359 2 934 00 90

[www.euromasterbg.com](http://www.euromasterbg.com); e-mail: [info@euromasterbg.com](mailto:info@euromasterbg.com)

