

RAIDER GARDEN TOOLS

with battery&charger



TELESCOPIC STAINLESS STEEL LANCE

WITH BRASS NOZZLE,2 PLASTIC NOZZLE

RAIDER[®]
Garden Tools

Contents

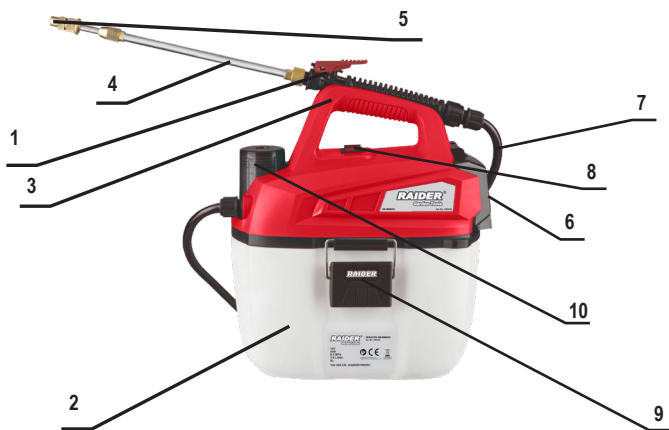
| | | |
|----|----|-----------------------------------|
| 2 | BG | схема |
| 4 | BG | оригинална инструкция за употреба |
| 7 | EN | original instructions' manual |
| 10 | RO | manualul de instrucțiuni original |
| 13 | SR | originalno uputstvo za upotrebu |
| 16 | MK | оригинално упатство за употреба |
| 19 | HR | izvorni priručnik za uporabu |
| 22 | SL | originalni priročnik za uporabo |
| 25 | EL | αρχικό εγχειρίδιο οδηγιών |
| 28 | RU | Izvorni upute za uporabu |
| 31 | FR | manuel d'instructions original |
| 34 | IT | manuale di istruzioni originale |
| 37 | ES | manual de instrucciones original |
| 40 | PT | manual de instruções original |

- Пръскачка с батерия
- Battery knapsack Sprayer
- Pulverizator rucsac
- Škropilnica
- Распрыскавач
- Prskalica
- Škropilnica
- Ψεκαστήρας
- Опрыскиватель
- Pulvérisateur à dos
- Spruzzatore
- Pulverizador
- Pulverizador de mochila

RD-BMD05

USER'S MANUAL





BG Снимките са с илюстративна цел. Изобразеният модел може да не е напълно идентичен със закупената от вас машина.

EN The pictures are for illustration purpose. The pattern shown may not be exactly the same as the machine you purchased.

| PARTS LIST | СПИСЪК С ЧАСТИ |
|------------------------------------|---|
| 1. Switch for watter | 1. Превключвател за вода |
| 2. Liquid tank | 2. Резервоар за течност |
| 3. Handle | 3. Ръкохватка |
| 4. Extensive stainless steel lance | 4. Телескопично удължение от неръждаема стомана |
| 5. Nozzle | 5. Дюза |
| 6. Battery | 6. Батерия |
| 7. Hose | 7. Маркуч |
| 8. On/Off switch | 8. Пусков прекъсвач |
| 9. Latch | 9. Резе |
| 10. Cap | 10. Козирка |



Прочетете инструкциите преди употреба!
Read instructions before use!



Измийте ръцете след употреба!
Wash your hands!



Носете защитни обувки!
Wear safety footwear!



носете ащитно облекло!
Wear protective clothing!



носете защитни очила!
Wear eye protection!



Носете защитни ръкавици!
Wear safety gloves!



Носете защитна маска!
Wear a mask!

Оригинална инструкция за употреба

Уважаеми потребители,

Поздравления за покупката на машина от най-бързо развиващата се марка за електрически, бензинове и пневматични машини - RAIDER. При правилно инсталиране и експлоатация, RAIDER са сигурни и надеждни машини и работата с тях ще Ви достави истинско удоволствие. За Вашето удобство е изградена и отлична сервисна мрежа с 45 сервиса в цялата страна.

Преди да използвате тази машина, моля, внимателно се запознайте с настоящата "Инструкция за употреба".

В интерес на Вашата безопасност и с цел осигуряване на правилната ѝ употреба, прочетете настоящите инструкции внимателно, включително препоръките и предупрежденията в тях. За избягване на ненужни грешки и инциденти, важно е тези инструкции да останат на разположение за бъдещи справки на всички, които ще ползват машината. Ако я продадете на нов собственик то "Инструкцията за употреба" трябва да се предаде заедно с нея, за да може новия ползвател да се запознае със съответните мерки за безопасност и инструкциите за работа.

"Евромастер Импорт Експорт" ООД е упълномощен представител на производителя и собственик на търговската марка RAIDER. Адресът на управление на фирмата е гр. София 1231, бул. "Ломско шосе" 246, тел. 0700 44 155, www.raider.bg; www.euromasterbg.com; e-mail: info@ euromasterbg.com.

От 2006 година във фирмата е въведена системата за управление на качеството ISO 9001:2008 с обхват на сертификацията: Търговия, внос, износ и сервис на професионални и хоби електрически, пневматични и механични инструменти и обща железария. Сертификатът е издаден от Moody International Certification Ltd, England.

Технически данни

| | |
|----------------------------------|--|
| Вид и капацитет на батерията | литиево-йонна, 12 V /2 Ah |
| Макс. работен режим на батерията | ~ 3 h |
| Зарядно устройство | Входящо напрежение: 230 V-AC ~ 50 Hz |
| | Изходящо напрежение: 21 V-DC, 1.2 A- |
| Резервоар | 5 L |
| Материал на резервоара | PE |
| Вид на използваната течност | Водни разтвори на пестициди (инсектициди, фунгициди и хербициди) |
| Височина на пръскане | 6 m (с определена дюза) |
| Хоризонтална дължина на пръскане | 7 m (с определена дюза) |
| Дюзи за пръскане | 3 дюзи |
| Работно налягане | 0.2 - 0.3 Мра (2 - 3.0 bar) |
| Помпа | Напрежение - 12 V DC, Дебит - 1.6 L/min, |

ПРЕДНАЗНАЧЕНИЕ НА УРЕДА

Пръскачката използва акумулатор, който захранва електрическата помпа. Пръскачката е подходяща за пръскане на овощни градини, лозя, зеленчуци, за обеззаразяване на складове и др.

РАБОТА С УРЕДА

Акумулаторната пръскачка разпръсква препаратa под налягане до 0,3 МРа, в продължение на 3 часа при едно зареждане на акумулатора.

При включване от бутон (8), пръскачката започва да работи на максимални обороти..

При достигане на максималното налягане, пръскачката изключва автоматично.

ОКОМПЛЕКТОВКА

- Пръскачка
- Зарядно устройство, батерия
- Телескопична тръба (неръждаема стомана)
- Комплект от 3 дюзи

ПОДДРЪЖКА

1. Всеки път след използване на пръскачката, батерията трябва да се зареди, с цел удължаване на живота и.
2. Когато зареждате батерията, моля уверете се, че пръскачката е на позиция „изключено“
3. След използване и зареждане на пръскачката, трябва да се съхранява правилно. Ако няма да я използвате дълго време, моля зареждайте батерията на всеки 2 месеца.
4. След употреба почистете пръскачката и я поддържайте суха.
5. Съхранявайте пръскачката на сигурно място. Не я дръжте на пряка слънчева светлина.
6. Не оставяйте остатъци от утайка на пестициди на дъното на пръскачката.

Съхранение: Почистете помпата. След това заредете батерията. Съхранявайте на място, защитено от слънчева светлина.

ПРЕДУПРЕЖДЕНИЕ ЗА БЕЗОПАСНОСТ.

Ако използвате пръскачката с опасна или отровна течност, използвайте само с указания, предоставени от производителя на опасната или отровна течност. Моля, почистете пръскачката внимателно след употреба.

Забележка: Моля, почистете резервоара отвътре с чиста вода след всяко пръскане.

Винаги използвайте филтъра, когато наливате препаратa.

Предупреждение: Не оставяйте батерията без заряд, в противен случай рискувате да я повредите. Батерията е с функция за саморазреждане, моля при съхранение зареждайте поне веднъж на два или три месеца.

ОПАЗВАНЕ НА ОКОЛНАТА СРЕДА



С оглед опазване на околната среда уредът, допълнителните приспособления и опаковката трябва да бъдат подложени на подходяща преработка за повторното използване на съдържащите се в тях ценни суровини. Не изхвърляйте уреда при битовите отпадъци!

Съгласно директивата на ЕС 2012/19/ЕС НА ЕВРОПЕЙСКИЯ ПАРЛАМЕНТ, относно изпязлото от употреба електрическо и електронно оборудване (ОЕЕО), трябва да се събира отделно и да бъде подлагано на подходяща преработка за оползотворяване на съдържащите се в него ценни вторични суровини.

Акумулаторни или обикновени батерии: Не изхвърляйте батерии при битовите отпадъци или във водохранилища, не ги изгаряйте. Обикновени или акумулаторни батерии трябва да бъдат събирани, рециклирани или унищожавани по екологичен начин.

Съгласно директива 2006/66/ЕО относно батерии и акумулатори и отпадъци от батерии и акумулатори дефектни или изхабени обикновени или акумулаторни батерии трябва да бъдат рециклирани.

ОТСТРАНЯВАНЕ НА НЕИЗПРАВНОСТИ

| Проблем | Причина | Решение |
|--|--|--|
| 1. Пръскачката не работи 2. Спира по време на работа | 1. Батерията е изтощена 2. Достигнато е максималното налягане. | 1. Заредете и прегледайте връзките 2. Направете пауза за няколко минути и продължете след охлаждане на машината |
| 1. Не разпръсква 2. Непостоянно налягане на течността | 1. Задръстена дюза 2. Въздух в маркуча 3. Задръстване на помпата 4. Скъсан маркуч | 1. Почистете дюзата 2. Проверете дали маркуча е затегнат, обезвъздушете 3. Проверете помпата и почистете клапана 4. Сменете маркуча |
| 1. Ниско налягане 2. Намален приток | 1. Задръстен филтър 2. Намалено напрежение | 1. Почистете филтъра 2. Заредете батерията |
| 1. Теч в затягащата скоба | 1. Отхлабена затягаща скоба | 1. Затегнете скобата |
| 1. Моторът на пръскачката стартира и после спира без причина | 1. Клапанът е задръстен 2. Разхлабено гумено уплътнение | 1. Отворете и почистете 2. Затегнете |

Original instructions for use

Dear Customer,

Congratulations on the purchase of machinery from the fastest growing brand of electric and pneumatic tools - RAIDER. When properly installed and operating, RAIDER are safe and reliable machines and work with them will deliver a real pleasure. For your convenience has been built and excellent service network of 45 services across the country.

Before using this machine, please carefully acquainted with these "instructions' manual".

In the interest of your safety and to ensure proper use and read these instructions carefully, including the recommendations and warnings in them. To avoid unnecessary errors and accidents, it is important that these instructions will remain available for future reference to all who will use the machine. If you sell it to a new owner "Instructions' manual" must be submitted along with it to enable new users to become familiar with relevant safety and operating instructions.

Euromaster Import Export Ltd. is an authorized representative of the manufacturer and owner of the trademark RAIDER.

Address: Sofia City 1231, Bulgaria "Lomsko shausse" Blvd. 246, tel +359 700 44 155, www.raider.bg; www.euromasterbg.com; e-mail: info@euromasterbg.com.

Since 2006 the company introduced the system of quality management ISO 9001:2008 with scope of certification: Trade, import, export and servicing of hobby and professional electrical, mechanical and pneumatic tools and general hardware. The certificate was issued by Moody International Certification Ltd, England.

Technical data

| | |
|-----------------------------|---|
| Battery type and capacity | Lithium -ion, 12 V / 2 Ah |
| Max. battery operating mode | ~3 h |
| Charger | Input voltage: 230 V-AC ~ 50 Hz |
| | Output voltage: 21 V-DC, 1.2 |
| Tank | 5 L |
| Tank material | PE |
| Type of liquid | Water solutions of pesticides (insecticides, fungicides and herbicides) |
| Spray height | 6 m (with certain nozzles) |
| Horizontal spraying length | 7 m (with defined nozzles) |
| Spray nozzles | 3 nozzles |
| Working pressure | 0.2 - 0.3 MPa (2 - 3.0 bar) |
| Pump | Voltage - 12 V DC, Flow rate - 1.6 L / min, |
| | |

APPLICATION OF THE APPLIANCE

The sprayer uses a battery that powers the electric pump. The spraying machine is suitable for spraying of orchards, vineyards, vegetables, for decontamination of warehouses and others.

WORK WITH THE MACHINE

The knapsack battery sprayer dispenses the pressurized product to 0.3 MPa for 3 hours on one charge of the battery.

When switched on by a button (8), the sprayer starts operating at maximum speed.

When the maximum pressure is reached, the sprayer switches off automatically.

A charging socket and a voltmeter are mounted on the panel on the left side of the sprayer.

COMPOSITION

- Sprayer
- Charger
- Telescopic tube (stainless steel)
- Set of 3 nozzles

SUPPORT

1. Every time after using the sprayer, the battery must be charged for extended use of its life.
 2. When charging the battery, please make sure that the sprayer is in the off position
 3. After using and charging the sprayer, it must be stored properly. If it does not use a long time, please charge the battery every 2 months.
 4. After use, clean the sprayer and keep it dry.
 5. Keep the sprayer in a safe place. Do not keep it in direct sunlight.
 6. Do not leave any residue of pesticide on the bottom of the sprayer.
- Storage: Clean the pump. Then charge the battery. Keep in place protected from sunlight.

WARNING

If using the sprayer with hazardous or poisonous liquid, use only with instructions, provided by the manufacturer of the hazardous or noxious liquid. Please clean the sprayer carefully after use.

Note: Please clean the tank inside with clean water after each spray. Always use the filter when you pour the preparation.

Warning: Do not leave the battery uncharged, otherwise you risk damaging it. The battery has a self-discharge function, please charge at least once every two years or three months.

ENVIRONMENTAL PROTECTION



In order to protect the environment, the appliance, the accessories and the packaging must undergo a suitable processing for re-use of the valuable raw materials contained therein. Do not dispose of the appliance with household waste!

According to the EU Directive 2012/19 / EC of the European Parliament, on discarded electrical and electronic equipment (WEEE) should be collect separately and undergo an appropriate processing for the recovery of the contents it is a valuable secondary raw material.

Rechargeable or Plain Batteries: Do not dispose of batteries in household waste or in household waste reservoirs, do not burn them. Ordinary or rechargeable batteries must be collected, recycled or disposed of in an environmentally sound manner.

Under Directive 2006/66 / EC on batteries and accumulators and waste batteries and accumulators accumulators defective or worn out ordinary or rechargeable batteries should be recycled.

TROUBLESHOOTING

| Problem | Cause | Resolving |
|---|--|--|
| 1. DC motor doesn't work 2. Automatic stop during spraying | 1. No power loose plug. 2. Overheat damaged intelligent controller | 1. Charge or check plug 2. Pause then continue spraying after cooling down |
| 1. No water sprayers nozzle 2. Unstable water pressure | 1. Jammed nozzle 2. Air in hose 3. Jammed pump 4. Broken hose | 1. Clean nozzle 2. Air in hose Check hose tighten, release air 3. Check pump clean eye winker 4. Change new one |
| 1. Lower pressure and smaller 2. Smaller flux | 1. Jammed filter 2. Lower voltage | 1. Clean filter 2. Change new one |
| 1. Leakage in tie-in | 1. Loose tie-in 2. Broken o-ring | 1. Tighten screw 2. Check new one |
| 1. Pump motor starts then cut sometimes when stop spray | 1. The valve is clogged 2. Rubber seal loose | 1. Open and clean 2. Tighten |

Instrucțiuni originale de utilizare

Dragă client,

Felicitări pentru cumpărarea de mașini de la cel mai rapid mărit număr de unelte electrice și pneumatice - RAIDER. Atunci când sunt instalate și funcționate corespunzător, RAIDER sunt mașini sigure și fiabile și lucrul cu ele va oferi o adevărată plăcere. Pentru confortul dvs. a fost construită și o rețea de service excelentă de 45 servicii în toată țara.

Înainte de a utiliza această mașină, vă rugăm să cunoașteți cu atenție acest manual de instrucțiuni.

În interesul siguranței dvs. și pentru a vă asigura o utilizare adecvată și citiți cu atenție aceste instrucțiuni, inclusiv recomandările și avertismentele din acestea. Pentru a evita erorile și accidentele inutile, este important ca aceste instrucțiuni să rămână disponibile pentru referință viitoare la toți cei care vor folosi mașina. Dacă îl vindeți unui nou proprietar, "Manualul de instrucțiuni" trebuie trimis împreună cu acesta pentru a permite utilizatorilor noi să se familiarizeze cu instrucțiunile de siguranță și de operare relevante.

Euromaster Import Export Ltd. este un reprezentant autorizat al producătorului și proprietarului mărcii comerciale RAIDER.

Adresa: Sofia 1231, Bulgaria Blvd. "Lomsko shausse" 246, tel. +359 700 44 155, www.raider.bg; www.euromasterbg.com; e-mail: info@euromasterbg.com.

Din anul 2006 compania a introdus sistemul de management al calitatii ISO 9001: 2008 cu scopul certificării: Comerțul, importul, exportul și service-ul hobby-urilor și echipamentelor profesionale electrice, mecanice și pneumatice și hardware-ului general. Certificatul a fost emis de Moody International Certification Ltd, Anglia.

Date tehnice

| | |
|--------------------------------------|--|
| Tipul și capacitatea bateriei | Lithium -ion, 12 V / 2 Ah |
| Max. modul de funcționare a bateriei | ~ 3 h |
| Încărcător | Tensiunea de intrare: 230 V-AC ~ 50 Hz |
| | Tensiune de ieșire: 21 V-DC, 1.2 A |
| Rezervor | 5 L |
| Materialul rezervorului | PE |
| Tipul de lichid | Soluții apoase ale pesticidelor (insecticide, fungicide și erbicide) |
| Spray înălțime | 6 m (cu anumite duze) |
| Lungimea orizontală de pulverizare | 7 m (cu duze definite) |
| Duze de pulverizare | 3 duze |
| Presiune de lucru | 0,2 - 0,3 MPa (2 - 3 bari) |
| Pompa | Tensiune - 12 V cc, debit - 1.6 L / min, |
| | |

APLICAREA APARATULUI

Pulverizatorul folosește o baterie care acționează pompa electrică. Mașina de pulverizare este potrivită pentru pulverizarea livezilor, podgoriilor, legumelor, pentru decontaminarea depozitelor și altele.

MUNCĂ CU MAȘINA

Dispozitivul pulverizator de acumulator rucsac distribuie produsul sub presiune la 0,3 MPa timp de 3 ore pe o singură încărcare a bateriei.

Atunci când este pornit printr-un buton (8), pulverizatorul începe să funcționeze la viteză maximă.

Când se atinge presiunea maximă, pulverizatorul se oprește automat.

O priză de încărcare și un voltmetru sunt montate pe panoul din partea stângă a pulverizatorului.

COMPOZIȚIE

- Pulverizator
- Încărcător
- tub telescopic (oțel inoxidabil)
- Set de 3 duze

A SUSTINE

1. De fiecare dată când utilizați pulverizatorul, bateria trebuie încărcată pentru o utilizare extinsă a acesteia.

2. Când încărcați bateria, asigurați-vă că pulverizatorul este în poziția oprit

3. După folosirea și încărcarea pulverizatorului, acesta trebuie să fie depozitat corect. Dacă nu folosiți o perioadă lungă de timp, încărcați bateria la fiecare 2 luni.

4. După utilizare, curățați pulverizatorul și mențineți-l uscat.

5. Păstrați pulverizatorul într-un loc sigur. Nu-l țineți în lumina directă a soarelui.

6. Nu lasați reziduuri de pesticide pe fundul pulverizatorului.

Depozitare: Curățați pompa. Apoi încărcați bateria. Păstrați în loc protejat de lumina soarelui.

AVERTIZARE

Dacă utilizați pulverizatorul cu lichid periculos sau otrăvitor, utilizați numai instrucțiunile furnizate de producătorul lichidului periculos sau nociv. Curățați cu atenție pulverizatorul după utilizare.

Notă: Curățați rezervorul în interior cu apă curată după fiecare pulverizare. Utilizați întotdeauna filtrul când turnați produsul.

Avertisment: Nu lăsați bateria descărcată, în caz contrar riscați să o deteriorați. Bateria are o funcție de auto-descărcare, vă rugăm să încărcați cel puțin o dată la doi ani sau trei luni.

PROTECTIA MEDIULUI



Pentru a proteja mediul înconjurător, aparatul, accesoriile și ambalajul trebuie să fie supuse unei prelucrări adecvate pentru reutilizarea materiilor prime valoroase conținute în acesta. Nu aruncați aparatul împreună cu deșeurile menajere!

În conformitate cu Directiva UE 2012/19 / CE a Parlamentului European privind

echipamentele electrice și electronice aruncate (DEEE) ar trebui să fie colectate separat și să fie supuse unei prelucrări adecvate pentru recuperarea conținutului, este o materie primă

secundară valoroasă.

Baterii reîncărcabile sau pline: Nu aruncați bateriile în deșeurile menajere sau în deșeurile menajere rezervoarele, nu le ardeți. Bateriile obișnuite sau reîncărcabile trebuie să fie colectate, reciclate sau eliminate în mod ecologic.

În conformitate cu Directiva 2006/66 / CE privind bateriile și acumulatorii și deșeurile de baterii și acumulatorii

acumulatorii defecti sau uzate de baterii obișnuite sau reîncărcabile trebuie reciclate.

DEPANARE

| Problemă | Cauza | Soluționarea problemelor |
|--|--|---|
| 1. Motorul DC nu funcționează 2. Oprere automată în timpul pulverizării | 1. Nu există nicio priză liberă. 2. Controler inteligent deteriorat la supraîncălzire | 1. Încărcați sau înșurubați 2. Întrerupeți apoi continuați pulverizarea după răcire |
| 1. Nu există duza de stropire cu apă 2. Presiunea apei instabile | 1. Duza blocată 2. Aerul în furtun 3. Pompă blocată 4. Furtunul spart | 1. Curățați duza 2. Aerul în furtun Verificați strângerea furtunului, eliberați aerul 3. Verificați verificarea pompei cu ochiul curat 4. Schimbați unul nou |
| 1. Presiune scăzută și salvator 2. Un flux mai mic | 1. Filtru blocat 2. Tensiune scăzută | 1. Curățați filtrul 2. Schimbați unul nou |
| 1. Scurgeri în legătură | 1. Cravată liberă 2. O-inel rupt | 1. Strângeți șurubul 2. Verificați unul nou |
| 1. Motorul pompei pornește apoi tăiat uneori când se oprește pulverizarea | 1. Supapa este înfundată 2. Etanșarea cauciucului este slăbită | 1. Open and clean 2. Tighten |

Originalna uputstva za upotrebu

Dragi kupac,

Čestitamo na kupovini mašina iz najbrže rastućeg brenda električnih i pneumatskih alata - RAIDER. Kada su ispravno instalirane i operativne, RAIDER su sigurne i pouzdane mašine i rade sa njima, pružit će pravo zadovoljstvo. Za vašu udobnost izgrađena je i odlična servisna mreža od 45 servisnih stanica širom zemlje.

Prije upotrebe ove mašine pažljivo upoznajte ovaj "priručnik".

U interesu vaše sigurnosti i osigurati pravilnu upotrebu i pažljivo pročitati ova uputstva, uključujući preporuke i upozorenja u njima. Da biste izbegli nepotrebne greške i nesreće, važno je da ove instrukcije ostaju dostupne za buduće pozivanje na sve koji će koristiti mašinu. Ako ga prodate novom vlasniku, "Uputstvo za upotrebu" mora biti dostavljeno zajedno sa njim kako bi se novim korisnicima omogućilo upoznavanje sa odgovarajućim uputstvima za sigurnost i rad.

Euromaster Import Ekport doo je ovlašćeni zastupnik proizvođača i vlasnika zaštitnog znaka RAIDER.

Adresa: Sofija Grad 1231, Bugarska "Lomsko šausse" Blvd. 246, tel. +359 700 44 155, www.raider.bg; www.euromasterbg.com; e-mail: info@euromasterbg.com.

Od 2006. godine kompanija je uvela sistem menadžmenta kvalitetom ISO 9001: 2008 s obimom sertifikacije: trgovina, uvoz, izvoz i servis hobi i profesionalnih električnih, mehaničkih i pneumatskih alata i općeg hardvera. Sertifikat je izdao Moodi International Certification Ltd, Engleska.

Tehnički podaci

| | |
|------------------------------|--|
| Tip i kapacitet baterije | Lithium -ion, 12 V / 2 Ah |
| Mak. režim rada baterije | ~ 3 h |
| Punjač | Ulazni napon: 230 V-AC ~ 50 Hz |
| | Izlazni napon: 21 V-DC, 1,2 A- |
| Tank | 5L |
| Materijal rezervoara | PE |
| Vrsta tečnosti | Vodena rastvori pesticida (insekticidi, fungicidi i herbicidi) |
| Visina mlaza | 6 m (sa određenim mlaznicama) |
| Horizontalna dužina prskanja | 7 m (sa definisanim mlaznicama) |
| Prskalice | 3 mlaznica |
| Radni pritisak | 0,2 - 0,3 MPa (2 - 3 bar) |
| Pump | Napon - 12 V DC, protok - 1.6 l / min, |
| | |

PRIMENA APLIKACIJE

Prskalica koristi bateriju koja upravlja električnom pumpom. Mašina za prskanje je pogodna za prskanje voćnjaka, vinograda, povrća, dekontaminacije magacina i dr.

RAD SA MAŠINOM

Prskalica za prskanje baterije produžava proizvod pod pritiskom na 0,3 MPa u trajanju od 3 sata na jednom punjenju baterije.

Kada se uključi pomoću dugmeta (8), prskalica počinje da radi sa maksimalnom brzinom.

Kada se postigne maksimalni pritisak, prskalica se automatski isključuje.

Utičnica za punjenje i voltmetar se montiraju na panel sa leve strane prskalice.

Sastav

- Prskalica
- Punjač
- Teleskopska cijev (nerđajući čelik)
- Set od 3 mlaznica

PODRŠKA

1. Svaki put nakon upotrebe prskalice, baterija se mora napuniti za produženo korišćenje trajanja.
 2. Kada punite bateriju, uverite se da je prskalica u položaju isključenog
 3. Nakon upotrebe i punjenja prskalice, ona mora biti pravilno uskladištena. Ako ne koristi dugo vremena, napunite bateriju svakih 2 meseca.
 4. Nakon upotrebe očistite prskalicu i ostavite je suvo.
 5. Prskalica držite na sigurnom mestu. Nemojte ga držati na direktnom suncu.
 6. Ne ostavljajte ostatke pesticida na dnu prskalice.
- Skladištenje: Očistite pumpu. Zatim napunite bateriju. Držite zaštićene od sunčeve svetlosti.

UPOZORENJE

Ako koristite prskalicu sa opasnom ili otrovnom tečnom materijom, koristite samo sa uputstvima proizvođača opasne ili štetne tečnosti. Očistite prskalicu pažljivo nakon upotrebe.

Napomena: Posle svakog prskanja očistite rezervoar sa čistom vodom. Uvek koristite filter kada sipate pripremu.

Upozorenje: Nemojte napuštati bateriju, inače rizikujete da je oštetite. Baterija ima funkciju samopražnjenja, molimo vas da napunite najmanje jednom na svake dve godine ili tri meseca.

ZAŠTITA ŽIVOTNE SREDINE



Da bi zaštitili životnu sredinu, aparat, dodatna oprema i ambalaža moraju biti podvrgnuti odgovarajućoj preradi za ponovno korišćenje dragocenih sirovina sadržanih u njima. Nemojte odlagati uređaj kućnim otpadom!

Prema Direktivi EU 2012/19 / EC Evropskog parlamenta, na odbačenoj električnoj i elektronskoj opremi (VEEE) treba se sakupljati odvojeno i podvrgnuti odgovarajućoj obradi za oporavak sadržaja kao vrijedne sekundarne sirovine.

Punjiva ili obična baterija: Ne odlažite baterije u kućni otpad ili u kućni otpad rezervoara, nemojte ih spaliti. Obične ili punjive baterije moraju biti prikupljene, reciklirane ili odložene na ekološki prihvatljiv način.

Prema Direktivi 2006/66 / EC o baterijama i akumulatorima i otpadnim baterijama i akumulatorima akumulatori koji su neispravni ili istrošeni uobičajene ili punjive baterije treba reciklirati.

REŠAVANJE PROBLEMA

| Problem | Uzrok | Rešavanje |
|--|---|--|
| 1. DC motor ne radi 2. Automatsko zaustavljanje tokom prskanja | 1. Bez strujnog utikača. 2. Pregrejati oštećeni inteligent kontroler | 1. Čep za punjenje ili lice 2. Pausirajte, a zatim nastavite prskanje nakon hlađenja |
| 1. Bez prskalice vode 2. Instabilni pritisak vode | 1. Zaglavljena mlaznica 2. Vazduh u crevu 3. Zagušena pumpa 4. Slomljeno crevo | 1. Očistite mlaznicu 2. Vazduh u crevu Proveriti crevo za zatezanje, otpustiti vazduh 3. Proverite čišćenje čistača očiju pumpe 4. Promenite novu |
| 1. Niži pritisak i saller 2. Manje fluks | 1. Zatamnjeni filter 2. Niži napon | 1. Očistite filter 2. Promenite novu |
| 1. Propuštanje u vezu | 1. Loose tie-in 2. Broken o-ring | 1. Pritegnite zavrtanj 2. Proverite novu |
| 1. Motor pumpe započinje i onda se ponekad ponekad zaustavlja kada sprečite prskanje | 1. Ventil je zaprljan 2. Gumeni pečat slobodan | 1. Otvorite i očistite 2. Zategnite |

Оригинални упатства за употреба

Почитуван кориснику,

Честитки за купување машини од најбрзорастечкиот бренд на електрични и пневматски алатки - RAIDER. Кога правилно се инсталираат и работат, RAIDER се безбедни и сигурни машини и работат со нив, ќе испорача вистинско задоволство. За ваша погодност е изградена и одлична услуга мрежа од 45 **сервиси** низ целата земја.

Пред да ја користите оваа машина, внимателно запознајте се со овие упатства за “упатства”.

Во интерес на вашата безбедност и да се обезбеди правилна употреба и внимателно да ги прочитате овие упатства, вклучувајќи ги и препораките и предупредувањата во нив. За да се избегнат непотребни грешки и несреќи, важно е овие упатства да останат достапни за понатамошно упатување на сите кои ќе ја користат машината. Ако го продадете на новиот сопственик, прирачникот за упатства мора да биде поднесен заедно со него за да им овозможи на новите корисници да се запознаат со соодветните упатства за безбедност и работа.

Euromaster Import Export Ltd. е овластен претставник на производителот и сопственикот на трговската марка RAIDER.

Адреса: Софија 1231, бул. “Ломско шоу” бул. 246, тел +359 700 44 155, www.raider.bg; www.euromasterbg.com; e-mail: info@euromasterbg.com.

Од 2006 година компанијата го вовеле системот за управување со квалитет ISO 9001: 2008 со опсег на сертификација: трговија, увоз, извоз и сервисирање на хоби и професионални електрични, механички и пневматски алатки и општо хардвер. Сертификатот е издаден од Moody International Certification Ltd, Англија.

Технички податоци

| | |
|-------------------------------------|--|
| Тип на батерија и капацитет | Lithium -ion, 12 V / 2 Ah |
| Макс. режим на работа на батеријата | ~ 3 h |
| Полнач | Влезен напон: 230 V-AC ~ 50 Hz |
| | Излезен напон: 21 V-DC, 1.2 A- |
| Резервоар | 5 L |
| Материјал на резервоарот | ЈП |
| Тип на течност | Водни раствори на пестициди (инсектициди, фунгициди и хербициди) |
| Висина на прскање | 6 m (со одредени млазници) |
| Хоризонтална прскање должина | 7 m (со дефинирани млазници) |
| Спреј млазници | 3 млазници |
| Работен притисок | 0,2 - 0,3 МПа (2 - 3 бари) |
| Пумпа | Напон - 12 V DC, проток - 4 L / min, |
| | |

16 L распрскувач RAIDER е направен од:

1. Висок квалитет на полиетилен;
2. Широк и мек бана на цврсти и висококвалитетни ленти за на рамо;
3. Висококвалитетен филтер за стегање на растворот истурен со фина мрежа;
4. Заменлив внатрешен филтер пред пумпа;
5. Цврсти метални карабини за прицврстување на ремените на распрскувачот;
6. Висок квалитет на полнач;
7. Високо квалитетен оловно-киселински акумулатор од реномиран производител со напон од 12V и капацитет на полнење од 10 Ah, обезбедувајќи работа за 6 часа;
8. Електронски систем кој обезбедува заштита од надополнување;
9. Прецизен волтметар со стрелка;
10. Висококвалитетна пумпа со проток од 4 L / min;
11. Заштита од висок притисок за контрола на притисок;
12. Вклучување и исклучување на рачката;
13. Четири анти-вибрациони брисеви кои ги намалуваат вибрациите и обезбедуваат погодност за заштита при долготрајна работа;

ПРИМЕНА НА АПАРАТОТ

На распрскувачот се користи батерија која ја придвижува електричната пумпа. Машината за прскање е погодна за распрскување на овоштарници, лозови насади, зеленчук, за деконтаминација на магацини и други.

РАБОТА СО МАШИНА

На распрскувачот на батериите распрскуваат производот под притисок до 0,3 МПа за 3 часа на едно полнење на батеријата.

Кога се вклучува со копче (8), распрскувачот започнува да работи со максимална брзина.

Кога ќе се достигне максималниот притисок, распрскувачот автоматски се исклучува.

На панелот на левата страна на распрскувачот се монтираат штекери за полнење и волтметар.

СОСТАВ

- распрскувач
- Полнач
- Телескопска цевка (не'рѓосувачки челик)
- Комплет од 5 млазници

ПОДДРШКА

1. Секој пат после користење на распрскувачот, батеријата мора да се наполни за продолжено користење на неговиот животен век.

2. Кога ја полните батеријата, проверете дали распрскувачот е во исклучена положба

3. По користењето и полнењето на распрскувачот, тој мора да се чува правилно. Ако не користи подолго време, наполнете ја батеријата секои 2 месеци.

4. По употребата, исчистете го распрскувачот и оставете го да се исуши.

5. Чувајте го распрскувачот на безбедно место. Не го чувајте на директна сончева светлина.

6. Не оставајте остаток од пестициди на дното на распрскувачот.

Складирање: исчистете ја пумпата. Потоа наполнете ја батеријата. Чувајте го на место заштитено од сончева светлина.

ПРЕДУПРЕДУВАЊЕ

Ако користите распрскувач со опасна или отровна течност, употребувајте само со инструкции што ги дава производителот на опасната или штетната течност. Ве молиме внимателно да го исчистите распрскувачот по употреба.

Забелешка: Ве молиме, по секоја спреј, исчистете го резервоарот со чиста вода. Секогаш користете го филтерот кога ќе го истурите препаратот.

Предупредување: Не оставајте го батеријата да не е наполнета, во спротивно ризикувате да ја оштетите. Батеријата има функција за само-празнење, ве молиме да наплаќате барем еднаш на секои две години или три месеци.

ЗАШТИТА НА ЖИВОТНАТА СРЕДИНА



Заради заштита на животната средина, апаратот, додатоците и пакувањето треба да подлежат на соодветна обработка за повторно користење на вредните сировини содржани во него. Немојте да го фрлате апаратот со домашен отпад!

Според ЕУ Директивата 2012/19 / ЕС на Европскиот парламент, на отфрлената електрична и електронска опрема (WEEE) треба да се соберат одделно и да се подложи на соодветна обработка за обновување на содржината како вредна секундарна сировина.

Батерии за полнење или едноставни батерии: Немојте да ги фрлате батериите во отпадот од домаќинството или во отпадот од домаќинството

резервоари, не ги изгори. Обичните или батериите за полнење мора да се собираат, рециклираат или да се отстрануваат на еколошки здрав начин.

Според Директивата 2006/66 / ЕЗ за батерии и акумулатори и отпадни батерии и акумулаторите неисправни или истрошени обични или батерии на полнење треба да се рециклираат.

ОГРАНИЧУВАЊЕ

| Проблем | Причина | Решавање |
|--|---|---|
| 1. DC мотор не работи 2. Автоматско запирање за време на прскање | 1. Нема моќност лабава приклучок. 2. Прегрее оштетен интелигентен контролер | 1. Полнење или приклучок за образ 2. Паузирајте, потоа продолжете прскајќи по ладењето |
| 1. No water sprayers nozzle 2. Instable water pressure | 1. Заглавена млазница 2. Воздух во црево 3. Заглавена пумпа 4. Скршено црево | 1. Исчистете ја млазницата 2. Воздух во црево Проверете го црево затегнете, отпуштете го воздухот 3. Проверете ја пумпата за чисто око 4. Променете нова |
| 1. Понизок притисок и салер 2. Помал флукс | 1. Заглавен филтер 2. Понизок напон | 1. Исчистете го филтерот 2. Променете нова |
| 1. Истекување во тај-ин | 1. Лабава вратоврска 2. Скршен о-прстен | 1. Затегнете ја завртката 2. Проверете нов |
| 1. Почнува моторот на пумпата, а потоа исечете понекогаш кога спречете спреј | 1. Вентилот е затнат 2. Гумени печат лабава | 1. Отворете и исчистете 2. Затегнете |

Izvorne upute za uporabu

Dragi kupče,

Čestitamo na kupnji strojeva iz najbrže rastućeg branda električnih i pneumatskih alata - RAIDER. Kada su ispravno instalirani i operativni, RAIDER su sigurni i pouzdani strojevi i raditi s njima će pružiti pravi užitak. Za vašu udobnost je izgrađen i izvrsnu mrežu usluga od 45 usluga diljem zemlje.

Prije uporabe ovog stroja, pažljivo upoznajte ove "upute".

U interesu vaše sigurnosti i kako bi se osigurala ispravna uporaba i pažljivo pročitajte ove upute, uključujući preporuke i upozorenja u njima. Da biste izbjegli nepotrebne pogreške i nesreće, važno je da će te upute ostati dostupne za buduću referencu na sve one koji će koristiti uređaj. Ako ga prodajete novom vlasniku, morate ga poslati zajedno s njim kako biste omogućili novim korisnicima da se upoznaju s relevantnim sigurnosnim uputama i uputama za uporabu.

Euromaster Import Export Ltd. je ovlašteni zastupnik proizvođača i vlasnika zaštitnog znaka RAIDER.

Adresa: Sofia City 1231, Bugarska "Lomsko shausse" Blvd. 246, tel +359 700 44 155, www.raider.bg; www.euromasterbg.com; e-mail: info@euromasterbg.com.

Od 2006. godine tvrtka je uvela sustav upravljanja kvalitetom ISO 9001: 2008 s opsegom certifikacije: Trgovina, uvoz, izvoz i servisiranje hobija i profesionalnih električnih, mehaničkih i pneumatskih alata i općeg hardvera. Certifikat je izdao Moody International Certification Ltd, Engleska.

Tehnički podaci

| | |
|-------------------------------|---|
| Vrsta i kapacitet baterije | Lithium -ion, 12 V / 2 Ah |
| Maks. način rada baterije | ~ 3 h |
| Punjač | Ulazni napon: 230 V-AC ~ 50 Hz |
| | Izlazni napon: 21 V-DC, 1,2 A |
| Tenk | 5 L |
| Spremnik materijala | PE |
| Vrsta tekućine | Vodene otopine pesticida (insekticidi, fungicidi i herbicidi) |
| Visina raspršivanja | 6 m (s određenim mlaznicama) |
| Horizontalna duljina prskanja | 7m (s definiranim mlaznicama) |
| Mlaznice za raspršivanje | 3 mlaznica |
| Radni pritisak | 0,2 - 0,3 MPa (2 - 3 bara) |
| Pumpa | Napon - 12 V DC, Brzina strujanja - 1.6 L / min, |
| | |

PRIMJENA APARATA

Prskalica koristi bateriju koja napaja električnu pumpu. Stroj za prskanje pogodan je za prskanje voćnjaka, vinograda, povrća, za dekontaminaciju skladišta i drugo.

RADI SA STROJEM

Raspršivač napunjenosti naprtnjača raspršuje proizvod pod tlakom na 0,3 MPa tijekom 3 sata na jednom punjenju baterije.

Kada se uključi gumb (8), prskalica počinje raditi pri maksimalnoj brzini.

Kada se dosegne maksimalni tlak, raspršivač se automatski isključuje.

Priključna utičnica i voltmetar postavljeni su na ploču na lijevoj strani prskalice.

SASTAV

- Prskalica
- Punjač
- Teleskopska cijev (nehrđajući čelik)
- Set od 3 mlaznica

PODRŠKA

1. Svaki put nakon uporabe prskalice, baterija mora biti napunjena za produženu uporabu svog vijeka trajanja.

2. Pri punjenju baterije pazite da je prskalica u položaju isključeno

3. Nakon uporabe i punjenja prskalice, ona mora biti pravilno pohranjena. Ako ne upotrebljava dulje vrijeme, napunite bateriju svaka 2 mjeseca.

4. Nakon uporabe, očistite prskalicu i držite je suhom.

5. Držite prskalicu na sigurno mjesto. Nemojte ga držati na izravnoj sunčevoj svjetlosti.

6. Ne ostavljajte ostatke pesticida na dnu raspršivača.

Skladištenje: Očistite crpku. Zatim napunite bateriju. Držite na mjestu zaštićeno od sunčeve svjetlosti.

UPOZORENJE

Ako koristite prskalicu s opasnom ili otrovnom tekućinom, koristite samo uz uputstva proizvođača opasne ili štetne tekućine. Pažljivo očistite prskalicu nakon uporabe.

Napomena: Nakon svake sprejke čistite spremnik s čistom vodom. Uvijek koristite filter kada ulijte pripremu.

Upozorenje: Nemojte ostavljati bateriju napunjenom, jer biste inače mogli oštetiti bateriju. Baterija ima funkciju samopražnjenja, molimo napunite barem svake dvije godine ili tri mjeseca.

ZAŠTITA OKOLIŠA



Kako bi se zaštitio okoliš, aparat, pribor i pakiranje moraju se podvrgnuti odgovarajućoj obradi za ponovnu upotrebu vrijednih sirovina koje se nalaze u njemu. Nemojte odlagati aparat kućnim otpadom!

Prema Direktivi EU-a 2012/19 / EZ Europskog parlamenta, o odbačenom električnom i elektroničkoj opremi (WEEE) treba odvojeno prikupiti i podvrgnuti odgovarajućoj obradi za uporabu sadržaja, to je vrijedna sekundarna sirovina.

Punjive baterije: Nemojte bacati baterije u kućni otpad ili u kućni otpad spremnici, nemojte ih spaljivati. Uobičajene ili punjive baterije moraju se skupljati, reciklirati ili odlagati na ekološki prihvatljiv način.

Prema Direktivi 2006/66 / EZ o baterije i akumulatorima i otpadnim akumulatorima i akumulatorima akumulatori koji su oštećeni ili istrošeni obične ili punjive baterije treba reciklirati.

TROUBLESHOOTING

| Problem | Uzrok | Rješavanje |
|--|---|---|
| 1. DC motor ne radi 2. Automatsko zaustavljanje tijekom prskanja | 1. Nema utikača s napajanjem. 2. Pregrijajte oštećeni inteligent kontroler | 1. Utikač za punjenje ili obraz 2. Pauzirajte i nastavite s prskanjem nakon hlađenja |
| 1. Nema mlaznica za prskalice 2. Nestabilni tlak vode | 1. Zagušena mlaznica 2. Zrak u crijevu 3. Zaglađena crpka 4. Prekinuta crijeva | 1. Očistite mlaznicu 2. Zrak u crijevu Provjerite crijevo i oslobodite zrak 3. Provjerite pumpe čistim očima 4. Promijenite novu |
| 1. Niži tlak i raspor 2. Manje strujanje | 1. Zaglavljani filter 2. Spustite napon | 1. Očistite filter 2. Promijenite novi |
| 1. Curenje u vezivanju | 1. Loose tie-in 2. Broken o-prsten | 1. Pritegnite vijak 2. Provjerite novi |
| 1. Motor pumpe počinje, a zatim se rezati ponekad kada zaustavite raspršivanje | 1. Ventil je začepljen 2. Gumena brtva labavo | 1. Otvorite i očistite 2. Pritegnite |

Izvirna navodila za uporabo

Dragi kupec,

Čestitamo za nakup strojev iz najhitreje rastoče blagovne znamke električnih in pnevmatskih orodij - RAIDER. Ko pravilno namestite in delate, so RAIDER varni in zanesljivi stroji in delo z njimi bo prinesel pravi užitek. Za vaše udobje je bila zgrajena in odlično servisno omrežje 45 storitev po vsej državi.

Pred uporabo tega stroja pozorno preberite ta "navodilo za uporabo".

V interesu vaše varnosti in zagotovite pravilno uporabo ter natančno preberite ta navodila, vključno s priporočili in opozorili v njih. Da bi se izognili nepotrebnim napakam in nesrečam, je pomembno, da bodo ta navodila ostala na voljo za prihodnje sklicevanje na vse, ki bodo uporabljali stroj. Če ga prodajate novemu lastniku, je treba skupaj z njim priložiti Priročnik za navodila, da se novim uporabnikom omogoči spoznavanje ustreznih varnostnih in delovnih navodil.

Euromaster Import Export Ltd. je pooblaščen zastopnik proizvajalca in lastnika blagovne znamke RAIDER.

Naslov: Sofija Mesto 1231, Bolgarija "Lomsko shausse" Blvd. 246, tel. +359 700 44 155, www.raider.bg; www.euromasterbg.com; e-pošta: info@euromasterbg.com.

Od leta 2006 je podjetje uvedlo sistem vodenja kakovosti ISO 9001: 2008 s področja certificiranja: trgovina, uvoz, izvoz in servisiranje hobija in profesionalnega električnega, mehanskega in pnevmatskega orodja ter splošne strojne opreme. Certifikat je izdal Moody International Certification Ltd, Anglija.

Tehnični podatki

| | |
|--------------------------------|--|
| Tip in zmogljivost baterije | Lithium -ion, 12 V / 2Ah |
| Max. način delovanja baterije | ~ 3 h |
| Polnilec | Vhodna napetost: 230 V-AC ~ 50 Hz |
| | Izhodna napetost: 21 V-DC, 1,2 A- |
| Tank | 5 L |
| Tank material | PE |
| Vrsta tekočine | Vodne raztopine pesticidov (insekticidi, fungicidi in herbicidi) |
| Višina pršila | 6 m (z nekaterimi šobami) |
| Horizontalna dolžina brizganja | 7 m (z določenimi šobami) |
| Spray šobe | 3šob |
| Delovni pritisk | 0,2 - 0,3 MPa (2 - 3 bar) |
| Črpalka | Napetost - 12 V DC, pretok - 1.6L / min, |
| | |

UPORABA APARATA

Razpršilec uporablja baterijo, ki napaja električno črpalko. Stroj za pršenje je primeren za škropljenje sadovnjakov, vinogradov, zelenjadnic, dekontaminacije skladišč in drugih.

DELO S STROJOM

Razpršilec za prstni odtis izpušča izdelek pod pritiskom na 0,3 MPa 3 uro na eni polnitvi akumulatorja.

Ko ga vklopite s tipko (8), razpršilec začne delovati z največjo hitrostjo.

Ko dosežete največji tlak, se razpršilec samodejno izklopi.

Polnilna vtičnica in voltmeter sta nameščena na plošči na levi strani razpršilca.

SESTAVA

- razpršilec
- Polnilnik
- Teleskopska cev (nerjavno jeklo)
- Garnitura 3 šob

PODPORA

1. Vsakič po uporabi razpršilnika je treba akumulator napolniti s podaljšano življenjsko dobo.
 2. Pri polnjenju baterije poskrbite, da je razpršilec v položaju izklopljen
 3. Po uporabi in polnjenju škropilnice mora biti pravilno shranjena. Če ne uporablja dolgo časa, napolnite baterijo vsakih 2 mesecev.
 4. Po uporabi očistite škropilnico in jo pustite suha.
 5. Pršilnik hranite na varnem mestu. Ne hranite v neposredni sončni svetlobi.
 6. Na dnu razpršilnika ne puščajte ostankov pesticidov.
- Skladiščenje: Čiščenje črpalke. Nato napolnite baterijo. Ohranite zaščiteno pred sončno svetlobo.

OPOZORILO

Če uporabljate razpršilec z nevarno ali strupeno tekočino, ga uporabljajte samo z navodili proizvajalca nevarnih ali škodljivih tekočin. Očistite škropilnico po uporabi.

Opomba: Po vsakem pršilu očistite posodo s čisto vodo. Vedno uporabite filter, ko prelijete pripravek.

Opozorilo: Ne pustite, da se baterija ne polni, sicer lahko tvegate poškodbe. Baterija ima funkcijo samopraznjenja, prosimo, da zaračunate vsaj enkrat na dve leti ali tri mesece.

VARSTVO OKOLJA

Za zaščito okolja mora biti aparat, dodatna oprema in embalaža primerna obdelava za ponovno uporabo dragocenih surovin, ki jih vsebujejo. Naprave ne odlagajte z gospodinjskimi odpadki!

V skladu z direktivo EU 2012/19 / ES Evropskega parlamenta o zavrženi električni in elektronski opremi (OEEO) je treba zbrati ločeno in opraviti ustrežno predelavo za predelavo vsebine kot dragocene sekundarne surovine.

Baterije za polnjenje ali navadne baterije: Baterij ne odvrzite v gospodinjskih odpadkih ali v gospodinjskih odpadkih

rezervoarji, jih ne zažgejte. Običajne ali polnilne baterije je treba zbirati, reciklirati ali odstraniti na okolju prijazen način.

V skladu z Direktivo 2006/66 / ES o baterijah in akumulatorjih ter odpadnih baterijah in akumulatorjih akumulatorje, ki so okvarjeni ali obrabljeni navadne ali polnilne baterije, je treba reciklirati.

ODPRAVLJANJE TEŽAV

| Problem | Vzrok | Reševanje |
|--|---|---|
| 1. DC motor ne deluje 2. Samodejna zaustavitev med brizganjem | 1. Brez vijaka. 2. Pregreje poškodovan inteligentni krmilnik | 1. Polnilni ali čepni čep 2. Zaustavite in nato še ohladite |
| 1. Šoba za razprševanje vode ni 2. Instabilni tlak vode | 1. Zaprta šoba 2. Zrak v cevi 3. Zaprta črpalka 4. Razbita cev | 1. Očistite šobo 2. Zrak v cevi Preverite tesnjenje cevi, sprostite zrak 3. Preverite čiščenje čistilca črpalke črpalke 4. Spremenite novega |
| 1. Nižji tlak in saller 2. Manjši tok | 1. Zataknjen filter 2. Nižja napetost | 1. Očistite filter 2. Spremenite novo |
| 1. Uhajanje v tie-in | 1. Loose tie-in 2. Broken o-ring | 1. Privijte vijak 2. Preverite novega |
| 1. Črpalka se zažene in se včasih izklopi, ko preneha pršenje | 1. Ventil je zamašen 2. Gumijasto tesnilo ohlapno | 1. Odprite in očistite 2. Zategnite |

Αρχικές οδηγίες χρήσης

Αγαπητέ πελάτη,

Συγχαρητήρια για την αγορά μηχανών από την ταχύτερα αναπτυσσόμενη μάρκα ηλεκτρικών και πνευματικών εργαλείων - RAIDER. Όταν εγκαθίστανται και λειτουργούν σωστά, το RAIDER είναι ασφαλή και αξιόπιστα μηχανήματα και η εργασία μαζί τους θα προσφέρει μια πραγματική ευχαρίστηση. Για την ευκολία σας έχει κατασκευαστεί και το άριστο δίκτυο εξυπηρέτησης 45 υπηρεσιών σε όλη τη χώρα.

Πριν χρησιμοποιήσετε αυτό το μηχανήμα, παρακαλούμε να εξοικειωθείτε προσεκτικά με αυτά τα “εγχειρίδια οδηγιών”.

Προς το συμφέρον της ασφάλειας σας και για να διασφαλίσετε την ορθή χρήση και διαβάστε προσεκτικά αυτές τις οδηγίες, συμπεριλαμβανομένων των συστάσεων και των προειδοποιήσεων που περιέχονται σε αυτές. Για να αποφύγετε περιπτώσεις λάθης και ατυχήματα, είναι σημαντικό οι οδηγίες αυτές να παραμείνουν διαθέσιμες για μελλοντική αναφορά σε όσους θα χρησιμοποιήσουν τη μηχανή. Εάν το πουλήσετε σε έναν νέο ιδιοκτήτη, πρέπει να υποβληθεί μαζί με αυτό “Εγχειρίδιο οδηγιών” για να επιτρέψει στους νέους χρήστες να εξοικειωθούν με τις σχετικές οδηγίες ασφαλείας και χειρισμού.

Η Euromaster Import Export Ltd είναι εξουσιοδοτημένος αντιπρόσωπος του κατασκευαστή και του ιδιοκτήτη του εμπορικού σήματος RAIDER.

Διεύθυνση: Σόφια 1231, Βουλγαρία Blvd. “Lomsko shausse” 246, τηλ. +359 700 44 155, www.raider.bg, www.euromasterbg.com; e-mail: info@euromasterbg.com.

Από το 2006 η εταιρεία εισήγαγε το σύστημα διαχείρισης ποιότητας ISO 9001: 2008 με αντικείμενο την πιστοποίηση: Εμπόριο, εισαγωγή, εξαγωγή και εξυπηρέτηση χόμπι και επαγγελματικών ηλεκτρικών, μηχανικών και πνευματικών εργαλείων και γενικού εξοπλισμού. Το πιστοποιητικό εκδόθηκε από την Moody International Certification Ltd, Αγγλία.

Τεχνικά δεδομένα

| | |
|---|--|
| Τύπος μπαταρίας και χωρητικότητα | Lithium -ion, 12 V / 2 Ah |
| Μέγιστη, λειτουργία λειτουργίας μπαταρίας | ~ 3 h |
| Φορτιστής | Τάση εισόδου: 230 V-AC ~ 50 Hz |
| | Τάση εξόδου: 21 V-DC, 1,2 A |
| άρμα μάχης | 5 L |
| Υλικό δεξαμενής | PE |
| Τύπος υγρού | Διαλύματα νερού παρασιτοκτόνων (εντομοκτόνα, μυκητοκτόνα και ζιζανιοκτόνα) |
| Ύψος ψεκασμού | 6m (με ορισμένα ακροφύσια) |
| Οριζόντιο μήκος ψεκασμού | 7 m (με καθορισμένα ακροφύσια) |
| Ψεκαστικά ακροφύσια | 5 ακροφύσια |
| Εργασιακή πίεση | 0,2 - 0,3 MPa (2 - 3 bar) |
| Αντλία | Τάση - 12 V DC, Ρυθμός ροής - 1.6 L / λεπτό, |
| | |

ΕΦΑΡΜΟΓΗ ΤΗΣ ΣΥΣΚΕΥΗΣ

Ο ψεκαστήρας χρησιμοποιεί μια μπαταρία που τροφοδοτεί την ηλεκτρική αντλία. Η μηχανή ψεκασμού είναι κατάλληλη για ψεκασμό οπωρώνων, αμπελώνων, λαχανικών, απολύμανσης αποθηκών κ.α.

ΕΡΓΑΤΕ ΜΕ ΤΗ ΜΗΧΑΝΗ

Ο ψεκαστήρας μπαταριών σακιδίου διανέμει το προϊόν υπό πίεση σε 0,3 MPa για 3 ώρα σε μία φόρτιση της μπαταρίας.

Όταν ενεργοποιείται με ένα κουμπί (8), ο ψεκαστήρας αρχίζει να λειτουργεί με τη μέγιστη ταχύτητα.

Όταν επιτευχθεί η μέγιστη πίεση, ο ψεκαστήρας απενεργοποιείται αυτόματα.

Μια υποδοχή φόρτισης και ένα βολτόμετρο τοποθετούνται στο πλαίσιο στην αριστερή πλευρά του ψεκαστήρα.

ΣΥΝΘΕΣΗ

- Ψεκαστήρας
- Φορτιστής
- Τηλεσκοπικός σωλήνας (ανοξειδωτος χάλυβας)
- Σετ 5 ακροφυσίων

ΥΠΟΣΤΗΡΙΞΗ

1. Κάθε φορά που χρησιμοποιείτε τον ψεκαστήρα, η μπαταρία πρέπει να φορτιστεί για εκτεταμένη χρήση της ζωής της.

2. Κατά τη φόρτιση της μπαταρίας, βεβαιωθείτε ότι ο ψεκαστήρας βρίσκεται στη θέση εκτός λειτουργίας

3. Αφού χρησιμοποιήσετε και φορτίσετε τον ψεκαστήρα, πρέπει να φυλάσσεται σωστά. Αν δεν χρησιμοποιείται πολύς χρόνος, φορτίστε την μπαταρία κάθε 2 μήνες.

4. Μετά τη χρήση, καθαρίστε τον ψεκαστήρα και αφήστε τον να στεγνώσει.

5. Κρατήστε τον ψεκαστήρα σε ασφαλές μέρος. Μην το κρατάτε σε άμεση ηλιακή ακτινοβολία.

6. Μην αφήνετε υπολείμματα παρασιτοκτόνου στο κάτω μέρος του ψεκαστήρα.

Αποθήκευση: Καθαρίστε την αντλία. Στη συνέχεια, φορτίστε την μπαταρία. Φυλάτε προστατευμένο από το ηλιακό φως.

ΠΡΟΕΙΔΟΠΟΙΗΣΗ

Εάν χρησιμοποιείτε τον ψεκαστήρα με επικίνδυνο ή δηλητηριώδες υγρό, χρησιμοποιήστε μόνο με οδηγίες που παρέχονται από τον κατασκευαστή του επικίνδυνου ή επιβλαβούς υγρού. Παρακαλούμε καθαρίστε προσεκτικά τον ψεκαστήρα μετά τη χρήση.

Σημείωση: Καθαρίστε τη δεξαμενή στο εσωτερικό της με καθαρό νερό μετά από κάθε ψεκασμό. Χρησιμοποιείτε πάντα το φίλτρο όταν ρίχνετε το παρασκεύασμα.

Προειδοποίηση: Μην αφήνετε την μπαταρία αφόρτιστη, διαφορετικά κινδυνεύετε να την καταστρέψετε. Η μπαταρία έχει λειτουργία αυτόματης απόρριψης, φορτίστε τουλάχιστον μία φορά κάθε δύο χρόνια ή τρεις μήνες.

ΤΗΝ ΠΡΟΣΤΑΣΙΑ ΤΟΥ ΠΕΡΙΒΑΛΛΟΝΤΟΣ



Για την προστασία του περιβάλλοντος, η συσκευή, τα εξαρτήματα και η συσκευασία πρέπει να υποβληθούν σε κατάλληλη επεξεργασία για την επαναχρησιμοποίηση των πολύτιμων πρώτων υλών που περιέχονται σε αυτά. Μην απορρίπτετε τη συσκευή με οικιακά απορρίμματα!

Σύμφωνα με την Οδηγία της ΕΕ 2012/19 / ΕΚ του Ευρωπαϊκού Κοινοβουλίου, σχετικά με τους απορριφθέντες ηλεκτρικούς και ηλεκτρονικούς εξοπλισμούς (ΑΗΗΕ) θα πρέπει να συλλέγονται ξεχωριστά και να υποβάλλονται σε κατάλληλη επεξεργασία για την ανάκτηση του περιεχομένου, είναι μια πολύτιμη δευτερογενής πρώτη ύλη.

Επαναφορτιζόμενες ή απλές μπαταρίες: Μην πετάτε τις μπαταρίες στα οικιακά απορρίμματα ή στα οικιακά απορρίμματα

δεξαμενές, μην τα κάψετε. Οι συνηθισμένες ή επαναφορτιζόμενες μπαταρίες πρέπει να συλλέγονται, να ανακυκλώνονται ή να απορρίπτονται με περιβαλλοντικά ορθό τρόπο.

Σύμφωνα με την οδηγία 2006/66 / ΕΚ σχετικά με τις ηλεκτρικές στήλες και τους συσσωρευτές και τα απόβλητα ηλεκτρικών στηλών και συσσωρευτών

οι συσσωρευτές με ελαττωματικές ή φθαρμένες συνηθισμένες ή επαναφορτιζόμενες μπαταρίες πρέπει να ανακυκλώνονται.

ΑΝΤΙΜΕΤΩΠΙΣΗ ΠΡΟΒΛΗΜΑΤΩΝ

| Πρόβλημα | Αιτία | Επίλυση |
|---|---|---|
| 1. Ο κινητήρας συνεχούς ρεύματος δεν λειτουργεί 2. Αυτόματη διακοπή κατά τον ψεκασμό | 1. Δεν υπάρχει αποσυνδεδεμένο φως. 2. Έχει καταστραφεί ο διανοητικός ελεγκτής που έχει υποστεί ζημιά | 1. Φόρτιση ή μάγουλο 2. Σταματήστε και στη συνέχεια συνεχίστε τον ψεκασμό μετά από ψύξη |
| 1. Δεν ακροφύσιο ψεκαστήρα νερού 2. Ασταθής πίεση νερού | 1. Ακροφύσιο που έχει μπλοκάρει 2. Αέρα στον εύκαμπτο σωλήνα 3. Αντλία εμπλοκής 4. Σπασμένο σωλήνα | 1. Καθαρίστε το ακροφύσιο 2. Αέρας στον εύκαμπτο σωλήνα Ελέγξτε τη σύσφιγξη του σωλήνα, απελευθερώστε αέρα 3. Ελέγξτε το μαξιλάρι καθαρισμού ματιών της αντλίας 4. Αλλαγή νέου |
| 1. Χαμηλότερη πίεση και σαλεντερ 2. Μικρότερη ροή | 1. Φίλτρο εμπλοκής 2. Χαμηλότερη τάση | 1. Καθαρίστε το φίλτρο 2. Αλλαγή νέου |
| 1. Διαρροή στη σύνδεση | 1. Χαλαρή σύνδεση 2. Σπασμένο δακτύλιο | 1. Σφίξτε τη βίδα 2. Επιλέξτε νέο |
| 1. Ο κινητήρας της αντλίας αρχίζει στη συνέχεια να κόβεται μερικές φορές όταν σταματήσει ο ψεκασμός | 1. Η βαλβίδα είναι φραγμένη 2. Χαλαρή σφραγίδα από καουτσούκ | 1. Ανοίξτε και καθαρίστε 2. Σφίξτε |

Исходные инструкции для использования

Уважаемый клиент,

Поздравляем с приобретением техники из быстрорастущего бренда электрических и пневматических инструментов - RAIDER. При правильной установке и эксплуатации RAIDER - это безопасные и надежные машины, и работа с ними принесет реальное удовольствие. Для вашего удобства была построена и прекрасная сервисная сеть из 45 служб по всей стране.

Перед использованием этой машины, пожалуйста, внимательно ознакомьтесь с этими инструкциями «Руководство».

В интересах вашей безопасности и обеспечения надлежащего использования и внимательно прочитайте эти инструкции, включая рекомендации и предупреждения в них. Чтобы избежать ненужных ошибок и аварий, важно, чтобы эти инструкции оставались доступными для будущей ссылки на всех, кто будет использовать эту машину. Если вы продаете его новому владельцу, «вместе с ним должно быть представлено руководство «Инструкции», чтобы новые пользователи могли ознакомиться с соответствующими инструкциями по технике безопасности и эксплуатации.

Euromaster Import Export Ltd. является уполномоченным представителем производителя и владельца товарного знака RAIDER.

Адрес: София 1231, Болгария "Lomsko shausse" бул. 246, тел. +359 700 44 155, www.raider.bg; www.euromasterbg.com; e-mail: info@euromasterbg.com.

С 2006 года компания внедряет систему менеджмента качества ISO 9001: 2008 с областью сертификации: торговля, импорт, экспорт и обслуживание хобби и профессиональных электрических, механических и пневматических инструментов и общего оборудования. Сертификат был выпущен Moody International Certification Ltd, Англия.

Технические данные

| | |
|---------------------------------|---|
| Тип и емкость аккумулятора | Lithium -ion, 12 V / 2Aч |
| Максимум. режим работы батареи | ~ 3 h |
| зарядное устройство | Входное напряжение: 230 В-АС ~ 50 Гц |
| | Выходное напряжение: 21 В постоянного тока, 1,2 А- |
| танк | 5 L |
| Материал резервуара | PE |
| Тип жидкости | Водные растворы пестицидов (инсектициды, фунгициды и гербициды) |
| Высота распылителя | 6 м (с некоторыми соплами) |
| Горизонтальная длина распыления | 7 м (с установленными форсунками) |
| Распылительные насадки | 3сопел |
| Рабочее давление | 0,2 - 0,3 МПа (2 - 3 бар) |
| насос | Напряжение - 12 В постоянного тока, расход - 1.6 л / мин, |
| | |

ПРИМЕНЕНИЕ ПРИБОРА

В распылителе используется аккумулятор, который питает электрический насос. Распылительная машина подходит для опрыскивания садов, виноградников, овощей, для обеззараживания складов и других.

РАБОТА С МАШИНОЙ

Опрыскиватель для рюкзака опрыскивает продукт под давлением до 0,3 МПа в течение 3 часа при одной зарядке аккумулятора.

При включении с помощью кнопки (8) распылитель начинает работать с максимальной скоростью.

Когда достигается максимальное давление, распылитель автоматически отключается.

Зарядное гнездо и вольтметр установлены на панели с левой стороны распылителя.

СОСТАВ

- Опрыскиватель
- Зарядное устройство
- Телескопическая трубка (нержавеющая сталь)
- Набор из 5 сопел

СЛУЖБА ПОДДЕРЖКИ

1. Каждый раз после использования распылителя необходимо заряжать аккумулятор для длительного использования его срока службы.

2. При зарядке аккумулятора убедитесь, что распылитель находится в выключенном положении.

3. После использования и зарядки распылителя его необходимо хранить надлежащим образом.

Если он не используется долгое время, заряжайте аккумулятор каждые 2 месяца.

4. После использования очистите распылитель и держите его в сухом состоянии.

5. Храните распылитель в надежном месте. Не держите его под прямыми солнечными лучами.

6. Не оставляйте остатки пестицида на дне распылителя.

Хранение: Очистите насос. Затем зарядите аккумулятор. Хранить на месте защищенное от солнечного света.

ПРЕДУПРЕЖДЕНИЕ

При использовании распылителя с опасной или ядовитой жидкостью используйте только с инструкциями производителя опасной или вредной жидкости. После использования тщательно очистите распылитель.

Примечание: Пожалуйста, очистите резервуар внутри чистой водой после каждого спрея. Всегда используйте фильтр, когда вы заливаете препарат.

Предупреждение. Не оставляйте аккумулятор незаряженным, иначе вы рискуете повредить его.

Аккумулятор имеет функцию саморазряда, пожалуйста, заряжайте не реже одного раза в два года или три месяца.

ЗАЩИТА ОКРУЖАЮЩЕЙ СРЕДЫ



Чтобы защитить окружающую среду, прибор, принадлежности и упаковка должны пройти соответствующую обработку для повторного использования ценного сырья, содержащегося в нем. Не утилизируйте прибор с бытовыми отходами!

В соответствии с Директивой ЕС 2012/19 / ЕС Европейского парламента об отброшенном электрическом и электронном оборудовании (WEEE) следует собирать отдельно и проходить соответствующую обработку для извлечения содержимого, это ценное вторичное сырье.

Аккумуляторные или обычные батареи: не утилизируйте батареи в бытовых отходах или в бытовых отходах

водохранилищах, не сжигают их. Обычные или перезаряжаемые батареи должны быть собраны, переработаны или утилизированы экологически безопасным способом.

В соответствии с Директивой 2006/66 / ЕС об аккумуляторах и аккумуляторах, отработанных батареях и аккумуляторах

аккумуляторы неисправные или изношенные обычные или перезаряжаемые батареи должны быть переработаны.

ПОИСК ПРОБЛЕМЫ

| Проблема | Причина | Разрешающая |
|--|---|--|
| 1. Двигатель постоянного тока не работает 2. Автоматическая остановка во время распыления | 1. Отсутствие разъема питания. 2. Перегрев поврежденного интеллектуального контроллера | 1. Зарядка или щечковая заглушка 2. Приостановить, затем продолжить распыление после охлаждения |
| 1. Сопло для распылителя воды 2. Нестабильное давление воды | 1. Замятое сопло 2. Воздух в шланге 3. Замятый насос 4. Сломанный шланг | 1. Очистить сопло 2. Воздух в шланге Проверьте затяжку шланга, отпустите воздух 3. Проверьте чистоту глазного указателя насоса 4. Измените новый |
| 1. Нижнее давление и более высокий 2. Меньший поток | 1. Замятый фильтр 2. Нижнее напряжение | 1. Очистить фильтр 2. Измените новый |
| 1. Утечка при подключении | 1. Свободная привязка 2. Сломанное кольцо | 1. Затянуть винт 2. Проверьте новый |
| 1. Двигатель насоса запускается, а затем вырезается иногда, когда останавливается спрей | 1. Клапан засорен 2. Резиновое уплотнение свободно | 1. Откройте и очистите 2. Затяните |

Notice originale d'utilisation

Cher client,

Félicitations pour l'achat de machines de la marque d'outils électriques et pneumatiques à la croissance la plus rapide - RAIDER. Lorsqu'ils sont correctement installés et utilisés, les RAIDER sont des machines sûres et fiables et travailler avec elles vous procurera un réel plaisir. Pour votre commodité a été construit et un excellent réseau de service de 45 services à travers le pays.

Avant d'utiliser cette machine, veuillez vous familiariser avec ce «manuel d'instructions».

Dans l'intérêt de votre sécurité, assurez-vous de bien l'utiliser et lisez attentivement ces instructions, y compris les recommandations et les avertissements qu'elles contiennent. Pour éviter les erreurs et les accidents inutiles, il est important que ces instructions restent disponibles pour pouvoir les consulter ultérieurement à tous ceux qui utiliseront la machine. Si vous le vendez à un nouveau propriétaire, un «manuel d'instructions» doit être soumis avec ce dernier pour permettre aux nouveaux utilisateurs de se familiariser avec les consignes de sécurité et d'utilisation correspondantes.

Euromaster Import Export Ltd. est un représentant autorisé du fabricant et propriétaire de la marque RAIDER.

Adresse: Ville de Sofia 1231, Bulgarie "Lomsko shausse" Blvd. 246, tél. +359 700 44 155, www.raider.bg; www.euromasterbg.com; e-mail: info@euromasterbg.com.

Depuis 2006, la société a mis en place le système de gestion de la qualité ISO 9001: 2008 avec un champ de certification: commerce, importation, exportation et maintenance d'outils électriques, mécaniques et pneumatiques professionnels et professionnels ainsi que de quincaillerie générale. Le certificat a été délivré par Moody International Certification Ltd, Angleterre.

Données techniques

| | |
|--|---|
| Type de batterie et capacité | Lithium -ion 12 V / 2 Ah |
| Max. mode de fonctionnement de la batterie | ~ 3 h |
| Chargeur | Tension d'entrée: 230 V ~ 50 Hz |
| | Tension de sortie: 21 V-DC, 1,2 A |
| Réservoir | 5 l |
| Matériau du réservoir | PE |
| Type de liquide | Solutions aqueuses de pesticides (insecticides, fongicides et herbicides) |
| Hauteur de pulvérisation | 6 m (avec certaines buses) |
| Longueur de pulvérisation horizontale | 7m (avec buses définies) |
| Buses de pulvérisation | 3 buses |
| Pression de travail | 0,2 - 0,3 MPa (2 - 3 bar) |
| Pompe | Tension - 12 V CC, débit - 1.6 L / min, |
| | |

APPLICATION DE L'APPAREIL

Le pulvérisateur utilise une batterie qui alimente la pompe électrique. La machine de pulvérisation convient à la pulvérisation de vergers, de vignes, de légumes, à la décontamination d'entrepôts et autres.

TRAVAIL AVEC LA MACHINE

Le pulvérisateur de batterie à dos distribue le produit sous pression à 0,3 MPa pendant 3 heures. 4-6 heures sur une charge de la batterie.

Lorsqu'il est activé par un bouton (8), le pulvérisateur commence à fonctionner à la vitesse maximale.

Lorsque la pression maximale est atteinte, le pulvérisateur s'éteint automatiquement.

Une prise de charge et un voltmètre sont montés sur le panneau du côté gauche du pulvérisateur.

COMPOSITION

- pulvérisateur
- chargeur
- Tube télescopique (acier inoxydable)
- Ensemble de 5 buses

SOUTIEN

1. Après chaque utilisation du pulvérisateur, la batterie doit être chargée pour une utilisation prolongée de sa durée de vie.
 2. Lorsque vous chargez la batterie, assurez-vous que le pulvérisateur est en position d'arrêt
 3. Après avoir utilisé et chargé le pulvérisateur, il doit être stocké correctement. S'il ne dure pas longtemps, veuillez recharger la batterie tous les 2 mois.
 4. Après utilisation, nettoyez le pulvérisateur et maintenez-le au sec.
 5. Gardez le pulvérisateur dans un endroit sûr. Ne le laissez pas à la lumière directe du soleil.
 6. Ne laissez aucun résidu de pesticide au fond du pulvérisateur.
- Stockage: Nettoyez la pompe. Ensuite, chargez la batterie. Gardez en place à l'abri du soleil.

ATTENTION

Si vous utilisez le pulvérisateur avec un liquide dangereux ou toxique, utilisez uniquement les instructions fournies par le fabricant du liquide dangereux ou nocif. Veuillez nettoyer le pulvérisateur soigneusement après utilisation.

Remarque: veuillez nettoyer le réservoir à l'intérieur avec de l'eau propre après chaque pulvérisation. Utilisez toujours le filtre lorsque vous versez la préparation.

Avertissement: Ne laissez pas la batterie déchargée, vous risqueriez de l'endommager. La batterie dispose d'une fonction d'auto-décharge, veuillez charger au moins une fois tous les deux ans ou tous les trois mois.

PROTECTION ENVIRONNEMENTALE



Afin de protéger l'environnement, l'appareil, les accessoires et l'emballage doivent être soumis à un traitement approprié en vue de la réutilisation des précieuses matières premières qui y sont contenues. Ne jetez pas l'appareil avec les ordures ménagères!

Selon la directive européenne 2012/19 / CE du Parlement européen, les équipements électriques et électroniques mis au rebut (DEEE) doivent être collectés séparément et soumis à un traitement approprié pour la récupération du contenu. Il s'agit d'une matière première secondaire précieuse.

Piles rechargeables ou non rechargeables: ne jetez pas les piles avec les ordures ménagères. réservoirs, ne les brûle pas. Les piles ordinaires ou rechargeables doivent être collectées, recyclées ou éliminées dans le respect de l'environnement.

Directive 2006/66 / CE sur les piles et accumulateurs et les déchets de piles et d'accumulateurs les accumulateurs défectueux ou usés, les piles ordinaires ou rechargeables doivent être recyclés.

DÉPANNAGE

| Problème | Cause | La résolution |
|---|--|--|
| 1. Le moteur à courant continu ne fonctionne pas 2. Arrêt automatique pendant la pulvérisation | 1. Aucune prise de courant lâche. 2. Surchauffe du contrôleur intelligent endommagé | 1. Prise de charge ou de joue 2. Pause puis continuer à pulvériser après le refroidissement |
| 1. Pas de buse de pulvérisation d'eau 2. Pression d'eau instable | 1. Buse coincée 2. Air dans le tuyau 3. Pompe coincée 4. Tuyau cassé | 1. Nettoyer la buse 2. Tuyau d'air dans le tuyau Vérifiez que le tuyau est bien serré et que l'air est libéré 3. Vérifier le clignotant de la pompe 4. Changer un nouveau |
| 1. Basse pression et plus faible 2. Plus petit flux | 1. Filtre coincé 2. Tension inférieure | 1. Nettoyer le filtre 2. Changer un nouveau |
| 1. Fuite dans le branchement | 1. Attache en vrac 2. Joint torique cassé | 1. Serrer la vis 2. Vérifiez le nouveau |
| 1. Le moteur de la pompe démarre, puis s'arrête parfois lorsque l'arrêt de la pulvérisation | 1. La valve est bouchée 2. Joint en caoutchouc en vrac | 1. Ouvrir et nettoyer 2. Serrer |

Istruzioni originali per l'uso

Caro cliente,

Congratulazioni per l'acquisto di macchinari dal marchio di strumenti elettrici e pneumatici in più rapida crescita - RAIDER. Se correttamente installati e operativi, RAIDER sono macchine sicure e affidabili e lavorare con loro offrirà un vero piacere. Per la vostra convenienza è stato costruito e un'eccellente rete di servizi di 45 servizi in tutto il paese.

Prima di utilizzare questa macchina, si prega di seguire attentamente il presente "manuale delle istruzioni".

Nell'interesse della vostra sicurezza e per garantire un uso corretto e leggere attentamente queste istruzioni, incluse le raccomandazioni e le avvertenze in esse contenute. Per evitare errori e incidenti non necessari, è importante che queste istruzioni rimangano disponibili per riferimento futuro a tutti coloro che utilizzeranno la macchina. Se lo vendi a un nuovo proprietario, il "Manuale delle istruzioni" deve essere inviato insieme a quest'ultimo per consentire ai nuovi utenti di acquisire familiarità con le pertinenti istruzioni di sicurezza e operative.

Euromaster Import Export Ltd. è un rappresentante autorizzato del produttore e proprietario del marchio RAIDER.

Indirizzo: Sofia City 1231, Bulgaria "Lomsko shausse" Blvd. 246, tel +359 700 44 155, www.raider.bg; www.euromasterbg.com; e-mail: info@euromasterbg.com.

Dal 2006 la società ha introdotto il sistema di gestione della qualità ISO 9001: 2008 con ambito di certificazione: commercio, importazione, esportazione e assistenza di utensili elettrici, meccanici e pneumatici e hardware generale professionali e hobby. Il certificato è stato rilasciato da Moody International Certification Ltd, Inghilterra.

Dati tecnici

| | |
|---|---|
| Tipo di batteria e capacità | Lithium -ion, 12 V / 2 Ah |
| Max. modalità di funzionamento della batteria | ~ 3 h |
| Caricabatterie | Tensione d'ingresso: 230 V-AC ~ 50 Hz |
| | Tensione di uscita: 21 V-DC, 1,2 A |
| Carro armato | 5 L |
| Materiale del serbatoio | PE |
| Tipo di liquido | Soluzioni acquose di pesticidi (insetticidi, fungicidi ed erbicidi) |
| Altezza di spruzzo | 6 m (con alcuni ugelli) |
| Lunghezza di spruzzatura orizzontale | 7 m (con ugelli definiti) |
| Ugelli a spruzzo | 3 ugelli |
| Pressione lavorativa | 0,2 - 0,3 MPa (2 - 3 bar) |
| Pompa | Tensione - 12 V DC, portata - 1.6 L / min, |
| | Max. pressione 0,62 MPa |

APPLICAZIONE DELL'APPARECCHIO

Lo spruzzatore utilizza una batteria che alimenta l'elettropompa. La spruzzatrice è idonea all'irrorazione di frutteti, vigneti, ortaggi, per la decontaminazione di magazzini e altro.

LAVORA CON LA MACCHINA

Lo spruzzatore a batteria a zaino eroga il prodotto pressurizzato a 0,3 MPa per 3 ore con una carica della batteria.

Quando viene acceso da un pulsante (8), lo spruzzatore inizia a funzionare alla massima velocità.

Quando viene raggiunta la pressione massima, l'irroratore si spegne automaticamente.

Una presa di ricarica e un voltmetro sono montati sul pannello sul lato sinistro dello spruzzatore.

COMPOSIZIONE

- Spruzzatore
- Caricabatterie

- Tubo telescopico (acciaio inossidabile)
- Set di 5 ugelli

SUPPORTO

1. Ogni volta che si utilizza lo spruzzatore, la batteria deve essere caricata per un uso prolungato della sua durata.
2. Quando si carica la batteria, assicurarsi che lo spruzzatore sia in posizione OFF
3. Dopo aver usato e caricato lo spruzzatore, deve essere conservato correttamente. Se non usa molto tempo, carica la batteria ogni 2 mesi.
4. Dopo l'uso, pulire lo spruzzatore e tenerlo asciutto.
5. Conservare lo spruzzatore in un luogo sicuro. Non tenerlo alla luce diretta del sole.
6. Non lasciare residui di pesticidi sul fondo dello spruzzatore.

Conservazione: pulire la pompa. Quindi caricare la batteria. Conservare in luogo protetto dalla luce solare.

AVVERTIMENTO

Se si utilizza lo spruzzatore con liquidi pericolosi o velenosi, utilizzare solo con le istruzioni fornite dal produttore del liquido pericoloso o nocivo. Pulire accuratamente lo spruzzatore dopo l'uso.

Nota: pulire il serbatoio all'interno con acqua pulita dopo ogni spruzzo. Usa sempre il filtro quando versi la preparazione.

Avvertenza: non lasciare la batteria scarica, altrimenti rischi di danneggiarla. La batteria ha una funzione di autoscarica, si prega di caricare almeno una volta ogni due anni o tre mesi.

PROTEZIONE AMBIENTALE



Per proteggere l'ambiente, l'apparecchio, gli accessori e l'imballaggio devono essere sottoposti ad un'adeguata lavorazione per il riutilizzo delle preziose materie prime in esso contenute. Non smaltire l'apparecchio con i rifiuti domestici!

Secondo la Direttiva UE 2012/19 / CE del Parlamento Europeo, le apparecchiature elettriche ed elettroniche dismesse (RAEE) dovrebbero essere raccolte separatamente e sottoposte a un'adeguata elaborazione per il recupero dei contenuti: si tratta di una preziosa materia prima secondaria.

Batterie ricaricabili o semplici: non smaltire le batterie nei rifiuti domestici o nei rifiuti domestici serbatoi, non bruciarli. Le batterie ordinarie o ricaricabili devono essere raccolte, riciclate o smaltite in modo ecologicamente corretto.

Ai sensi della direttiva 2006/66 / CE relativa a pile e accumulatori e ai rifiuti di pile e accumulatori gli accumulatori difettosi o consumati, batterie ordinarie o ricaricabili devono essere riciclati.

TROUBLESHOOTING

| Problema | Causa | Risoluzione |
|---|--|--|
| 1. Il motore CC non funziona 2. Arresto automatico durante la spruzzatura | 1. Nessuna alimentazione staccata. 2. Surriscaldare il controller intelligent danneggiato | 1. Caricare o collegare la guancia 2. Mettere in pausa quindi continuare a spruzzare dopo il raffreddamento |
| 1. No ugello spruzzatori di acqua 2. Pressione dell'acqua instabile | 1. Ugello bloccato 2. Aria nel tubo 3. Pompa inceppata 4. Tubo rotto | 1. Pulire l'ugello 2. Aria nel tubo Controllare il tubo serrare, rilasciare l'aria 3. Controllare la pulizia dell'occhiello della pompa 4. Cambia nuovo |
| 1. Bassa pressione e saller 2. Flusso più piccolo | 1. Filtro inceppato 2. Bassa tensione | 1. Pulire il filtro 2. Cambia nuova |
| 1. Perdita nel tie-in | 1. Legame allentato 2. O-ring rotto | 1. Stringere la vite 2. Controlla quello nuovo |
| 1. Il motore della pompa si avvia e poi taglia a volte quando si arresta lo spruzzo | 1. La valvola è ostruita 2. Guarnizione in gomma allentata | 1. Apri e pulisci 2. Stringere |

Instrucciones originales de uso.

Estimado cliente,

Felicitaciones por la compra de maquinaria de la marca de herramientas eléctricas y neumáticas de más rápido crecimiento: RAIDER. Cuando se instala y opera correctamente, las máquinas RAIDER son seguras y confiables, y trabajar con ellas brindará un verdadero placer. Para su comodidad se ha construido una excelente red de servicios de 45 servicios en todo el país.

Antes de utilizar esta máquina, familiarícese con el "manual de instrucciones".

Por su seguridad y para garantizar un uso adecuado, lea atentamente estas instrucciones, incluidas las recomendaciones y advertencias que figuran en ellas. Para evitar errores y accidentes innecesarios, es importante que estas instrucciones permanezcan disponibles para futuras referencias a todos los que usarán la máquina. Si se lo vende a un nuevo propietario, el "Manual de instrucciones" debe enviarse junto con él para que los nuevos usuarios puedan familiarizarse con las instrucciones de seguridad y operación relevantes.

Euromaster Import Export Ltd. es un representante autorizado del fabricante y propietario de la marca RAIDER.

Dirección: Sofia City 1231, Bulgaria "Lomsko shausse" Blvd. 246, tel +359 700 44 155, www.raider.bg; www.euromasterbg.com; Correo electrónico: info@euromasterbg.com.

Desde 2006, la compañía introdujo el sistema de gestión de calidad ISO 9001: 2008 con el alcance de la certificación: Comercio, importación, exportación y mantenimiento de herramientas eléctricas, mecánicas y neumáticas profesionales y de hobby y hardware en general. El certificado fue emitido por Moody International Certification Ltd, Inglaterra.

Datos técnicos

| | |
|---|---|
| Tipo de batería y capacidad | Lithium -ion 12 V / 2 Ah |
| Max. modo de funcionamiento de la batería | ~ 3 h |
| Cargador | Voltaje de entrada: 230 V-AC ~ 50 Hz |
| | Voltaje de salida: 21 V-DC, 1.2 A- |
| Tanque | 5 l |
| Material del tanque | EDUCACIÓN FÍSICA |
| Tipo de líquido | Soluciones acuosas de pesticidas (insecticidas, fungicidas y herbicidas). |
| Altura de pulverización | 6 m (con ciertas boquillas) |
| Longitud de pulverización horizontal | 7 m (con boquillas definidas) |
| Boquillas de pulverización | 3 boquillas |
| Presión laboral | 0.2 - 0.3 MPa (2 - 3 bar) |
| Bomba | Voltaje - 12 V DC, Caudal - 1.6 L / min, |
| | |

APLICACIÓN DEL APARATO

El pulverizador utiliza una batería que alimenta la bomba eléctrica. La máquina de pulverización es adecuada para la pulverización de huertos, viñedos, hortalizas, para la descontaminación de almacenes y otros.

TRABAJAR CON LA MAQUINA

El pulverizador de mochila dispensa el producto presurizado a 0,3 MPa durante 3 hora con una sola carga de la batería.

Cuando se enciende con un botón (8), el pulverizador comienza a funcionar a la velocidad máxima.

Cuando se alcanza la presión máxima, el pulverizador se apaga automáticamente.

Un zócalo de carga y un voltímetro están montados en el panel en el lado izquierdo del pulverizador.

COMPOSICIÓN

- pulverizador
- cargador.
- Tubo telescópico (acero inoxidable)
- Juego de 5 boquillas.

APOYO

1. Cada vez que se utiliza el pulverizador, la batería debe cargarse para prolongar su vida útil.
 2. Al cargar la batería, asegúrese de que el pulverizador esté en la posición de apagado
 3. Después de usar y cargar el pulverizador, debe almacenarse correctamente. Si no se utiliza durante mucho tiempo, cargue la batería cada 2 meses.
 4. Después del uso, limpie el pulverizador y manténgalo seco.
 5. Mantenga el pulverizador en un lugar seguro. No lo mantenga bajo la luz solar directa.
 6. No deje ningún residuo de pesticida en la parte inferior del pulverizador.
- Almacenamiento: limpiar la bomba. A continuación, cargue la batería. Mantener en su lugar protegido de la luz solar.

ADVERTENCIA

Si utiliza el pulverizador con un líquido peligroso o venenoso, use solo con las instrucciones proporcionadas por el fabricante del líquido peligroso o nocivo. Limpie el pulverizador con cuidado después del uso.

Nota: limpie el tanque por dentro con agua limpia después de cada rociado. Siempre use el filtro cuando vierta la preparación.

Advertencia: No deje la batería descargada, ya que podría dañarla. La batería tiene una función de autodescarga, por favor, cárguela al menos una vez cada dos años o tres meses.

PROTECCIÓN DEL MEDIO AMBIENTE



Con el fin de proteger el medio ambiente, el aparato, los accesorios y el embalaje deben someterse a un procesamiento adecuado para la reutilización de las valiosas materias primas contenidas en el mismo. ¡No deseche el aparato con la basura doméstica!

Según la Directiva de la UE 2012/19 / CE del Parlamento Europeo, los equipos eléctricos y electrónicos desechados (WEEE) deben recopilarse por separado y someterse a un procesamiento adecuado para la recuperación de los contenidos, ya que es una valiosa materia prima secundaria.

Baterías recargables o simples: no deseche las baterías en la basura doméstica o en la basura doméstica

Embalses, no los quemas. Las baterías ordinarias o recargables deben recolectarse, reciclarse o desecharse de manera ambientalmente racional.

En virtud de la Directiva 2006/66 / CE relativa a las pilas y acumuladores, y a las pilas y acumuladores usados.

Los acumuladores defectuosos o desgastados deben reciclarse pilas ordinarias o recargables.

SOLUCIÓN DE PROBLEMAS

| Problema | Porque | Resolviendo |
|--|--|---|
| 1. El motor DC no funciona 2. Parada automática durante la pulverización. | 1. No hay enchufe suelto. 2. Sobrecalentamiento dañado controlador inteligente | 1. Enchufe de carga o mejilla 2. Haga una pausa y luego continúe rociando después de enfriar |
| 1. Sin boquilla pulverizadora de agua. 2. Presión de agua inestable | 1. Boquilla atascada 2. Aire en la manguera. 3. Bomba atascada 4. Manguera rota | 1. Limpiar la boquilla 2. Aire en la manguera Verifique la manguera, suelte el aire 3. Compruebe la bomba limpia ojo winker 4. Cambiar uno nuevo |
| 1. Baja presión y salir. 2. Flujo más pequeño | 1. Filtro atascado 2. Baja tensión | 1. Limpie el filtro 2. Cambiar uno nuevo |
| 1. Fugas en amarre. | 1. Corbata suelta 2. Junta tórica rota | 1. Apriete el tornillo 2. Comprobar uno nuevo |
| 1. El motor de la bomba arranca y luego se corta cuando se detiene el rociado. | 1. La válvula está obstruida. 2. Sello de goma suelto | 1. Abrir y limpiar 2. Apretar |

Instruções originais para uso

Estimado cliente,

Parabéns pela compra de maquinário da marca de ferramentas elétricas e pneumáticas de mais rápido crescimento - RAIDER. Quando instalado e operando adequadamente, o RAIDER é uma máquina segura e confiável e o trabalho com eles proporcionará um prazer real. Para sua conveniência foi construída e excelente rede de serviços de 45 serviços em todo o país.

Antes de usar esta máquina, por favor, tenha cuidado com este manual de instruções.

No interesse de sua segurança e para garantir o uso adequado e leia atentamente estas instruções, incluindo as recomendações e avisos nelas. Para evitar erros e acidentes desnecessários, é importante que estas instruções permaneçam disponíveis para referência futura a todos os que usarão a máquina. Se você vendê-lo para um novo proprietário, o manual "Instruções" deve ser enviado junto com ele para permitir que novos usuários se familiarizem com as instruções relevantes de segurança e operação.

A Euromaster Import Export Ltd. é um representante autorizado do fabricante e proprietário da marca comercial RAIDER.

Endereço: Sofia City 1231, Bulgária "Lomsko shausse" Blvd. 246, tel +359 700 44 155, www.raider.bg; www.euromasterbg.com; e-mail: info@euromasterbg.com.

Desde 2006, a empresa introduziu o sistema de gestão da qualidade ISO 9001: 2008, com escopo de certificação: comércio, importação, exportação e manutenção de ferramentas elétricas, mecânicas e pneumáticas profissionais e hardware geral. O certificado foi emitido pela Moody International Certification Ltd, Inglaterra.

Dados técnicos

| | |
|--|---|
| Tipo de bateria e capacidade | Lithium -ion, 12 V / 2 Ah |
| Max. modo de operação da bateria | ~ 3 h |
| Carregador | Tensão de entrada: 230 V-AC ~ 50 Hz |
| | Voltagem de saída: 21 V-DC, 1,2 A- |
| Tanque | 5 l |
| Material do tanque | PE |
| Tipo de líquido | Soluções de água de pesticidas (inseticidas, fungicidas e herbicidas) |
| Altura de pulverização | 7 m (com alguns bicos) |
| Comprimento de pulverização horizontal | 8 m (com bicos definidos) |
| Bicos de pulverização | 3 bicos |
| Pressão no trabalho | 0,2 - 0,3 MPa (2 - 3 bar) |
| Bomba | Voltagem - 12 V DC, vazão - 1.6 L / min, |
| | |

APLICAÇÃO DO APARELHO

O pulverizador usa uma bateria que alimenta a bomba elétrica. A máquina de pulverização é adequada para a pulverização de pomares, vinhas, legumes, para descontaminação de armazéns e outros.

TRABALHAR COM A MÁQUINA

O pulverizador de bateria de mochila dispensa o produto pressurizado a 0,3 MPa por 3 hora com uma carga da bateria.

Quando ligado por um botão (8), o pulverizador começa a funcionar à velocidade máxima.

Quando a pressão máxima é atingida, o pulverizador desliga-se automaticamente.

Uma tomada de carga e um voltímetro são montados no painel no lado esquerdo do pulverizador.

COMPOSIÇÃO

- pulverizador
- Carregador
- Tubo telescópico (aço inoxidável)
- Conjunto de 5 bicos

APOIO, SUPORTE

1. Sempre que usar o pulverizador, a bateria deve ser carregada para uso prolongado da sua vida útil.
2. Ao carregar a bateria, certifique-se de que o pulverizador está na posição desligada
3. Depois de usar e carregar o pulverizador, ele deve ser armazenado adequadamente. Se não usar muito tempo, por favor, carregue a bateria a cada 2 meses.
4. Após o uso, limpe o pulverizador e mantenha-o seco.
5. Mantenha o pulverizador em um local seguro. Não o mantenha sob luz solar direta.
6. Não deixe nenhum resíduo de pesticida na parte inferior do pulverizador.

Armazenamento: Limpe a bomba. Em seguida, carregue a bateria. Mantenha no lugar protegido da luz solar.

AVISO

Se utilizar o pulverizador com líquido perigoso ou venenoso, utilize apenas as instruções fornecidas pelo fabricante do líquido perigoso ou nocivo. Por favor, limpe o pulverizador cuidadosamente após o uso.

Nota: Por favor, limpe o tanque dentro com água limpa após cada pulverização. Sempre use o filtro quando derramar a preparação.

Aviso: Não deixe a bateria sem carga, caso contrário corre o risco de danificá-la. A bateria tem uma função de descarga automática, por favor, carregue pelo menos uma vez a cada dois anos ou três meses.

PROTEÇÃO AMBIENTAL






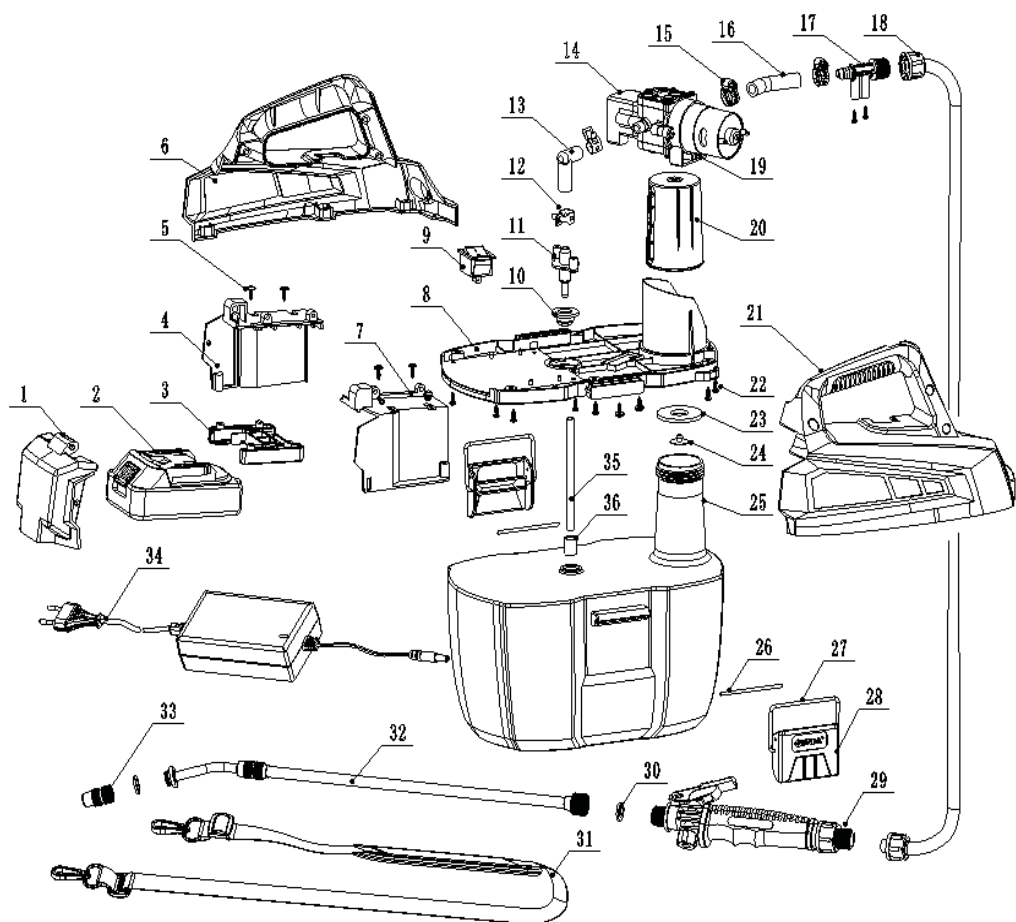
A fim de proteger o ambiente, o aparelho, os acessórios e a embalagem devem ser submetidos a um processamento adequado para a reutilização das matérias-primas valiosas nele contidas. Não elimine o aparelho com lixo doméstico!

De acordo com a Diretiva da UE 2012/19 / EC do Parlamento Europeu, em equipamentos elétricos e eletrônicos descartados (WEEE) deve ser coletado separadamente e passar por um processamento adequado para a recuperação do conteúdo é uma valiosa matéria-prima secundária. Baterias Recarregáveis ou Lisas: Não descarte baterias em lixo doméstico ou em lixo doméstico. reservatórios, não queimá-los. Baterias comuns ou recarregáveis devem ser coletadas, recicladas ou descartadas de maneira ambientalmente correta.

Nos termos da Directiva 2006/66 / CE, relativa às pilhas e acumuladores e aos resíduos de pilhas e acumuladores

Os acumuladores defeituosos ou gastos com baterias comuns ou recarregáveis devem ser reciclados.

| pic | text description |
|--|---|
|  | Wear pesticides-resistant clothing |
|  | Wear protective glasses and a protective mask |
|  | Wear protective gloves |
|  | Wear ear protection |
|  | Pay attention to cleaning after work |

EXPLODED DRAWING

SPARE PARTS LIST

| NO. | name | Qty | specification | NO. | name | Qty | specification |
|-----|--------------------------------------|-----|-----------------|-----|---------------------|-----|----------------------|
| 1 | Battery gate | 1 | ABS | 19 | Pump seat | 1 | PP |
| 2 | Lithium battery | 1 | DC21V | 20 | Tank cap | 1 | ABS |
| 3 | Battery holder | 1 | PP | 21 | Right cover | 1 | ABS |
| 4 | Battery case left shell | 1 | ABS | 22 | Cross tapping screw | 21 | steel, ST3.9×13 |
| 5 | Cross recessed large pan head screws | 6 | ST3.5×12 | 23 | Sealing ring | 1 | nitrile rubber |
| 6 | Left cap | 1 | ABS | 24 | Intake valve | 1 | nitrile rubber |
| 7 | Battery case right shell | 1 | ABS | 25 | tank | 1 | HDPE |
| 8 | Bottom plate | 1 | ABS | 26 | Fix pin | 2 | Stainless steel, Φ 3 |
| 9 | Hull switch | 1 | PP | 27 | connection | 2 | Stainless steel, Φ 3 |
| 10 | Sealing plug | 1 | nitrile rubber | 28 | lock | 2 | ABS |
| 11 | Water inlet connection | 1 | POM | 29 | switch | 1 | PP |
| 12 | Elastic clamp | 2 | 65Mn, Φ 12.5 | 30 | Sealing ring | 2 | PVC |
| 13 | bend | 1 | PVC | 31 | belt | 1 | nylon |
| 14 | pump | 1 | DC18V | 32 | Telescopic lance | 1 | Stainless steel |
| 15 | clamp | 2 | Stainless steel | 33 | nozzle | 1 | brass |
| 16 | Connecting hose | 1 | PVC | 34 | charger | 1 | DC21V |
| 17 | Outlet joint | 1 | PA+30GF | 35 | pipe | 1 | PVC |
| 18 | Hose | 1 | PVC | 36 | filter | 1 | PP |

SOLUÇÃO DE PROBLEMAS

| Problema | Causa | Resolvendo |
|--|---|--|
| 1. motor DC não funciona 2. Parada automática durante a pulverização | 1. Sem ficha de energia solta. 2. Sobreaquecer o controlador intelli-gent danificado | 1. Carregar ou ficha 2. Faça uma pausa e continue a pulverizar depois de arrefecer |
| 1. No bico de pulverizadores de água 2. Pressão de água instável | 1. bico encravado 2. Ar na mangueira 3. Bomba encravada 4. Mangueira quebrada | 1. Limpe o bico 2. Ar na mangueira Verifique se a mangueira aperta, libere o ar 3. Verifique o olho limpo da bomba 4. Alterar um novo |
| 1. Abaixar a pressão e salve 2. Fluxo menor | 1. Filtro encravado 2. Baixa voltagem | 1. Limpe o filtro 2. Alterar um novo |
| 1. Vazamento no tie-in | 1. Loose tie-in 2. O-ring quebrado | 1. Aperte o parafuso 2. Verifique um novo |
| 1. O motor da bomba começa a cortar, por vezes, quando parar de pulverizar | 1. A válvula está entupida 2. selo de borracha solto | 1. Abra e limpe 2. Aperte |



DECLARATION OF CONFORMITY **RAIDER**[®] 45

BATTERY SPRAYER RD-BMD05

Euromaster Import Export Ltd., Address: Sofia 1231, Bulgaria, 246 Lomsko shausse Blvd.

- (BG) Декларираме на собствена отговорност, че този продукт е в съответствие със следните стандарти и разпоредби:
- (GB) We declare under our sole responsibility that this product is in conformity and accordance with the following standards and regulations:
- (D) Der Hersteller erklärt eigenverantwortlich, dass dieses Produkt den folgenden Standards und Vorschriften entspricht:
- (NL) Wij verklaren onder onze volledige verantwoordelijkheid dat dit product voldoet aan, en in overeenstemming is met, de volgende standaarden en reguleringen:
- (F) Nous déclarons sous notre seule responsabilité que ce produit est conforme aux standards et directives suivants:
- (E) Declaramos bajo nuestra exclusiva responsabilidad que este producto cumple con las siguientes normas y estándares de funcionamiento:
- (P) Declaramos por nossa total responsabilidade que este produto está em conformidade e cumpre as normas e regulamentações que se seguem:
- (I) Dichiariamo, sotto la nostra responsabilità, che questo prodotto è conforme alle normative e ai regolamenti seguenti:
- (S) Vi garanterar på eget ansvar att denna produkt uppfyller och följer följande standarder och bestämmelser:
- (FIN) Vakuutamme yksinomaan omalla vastuullamme, että tämä tuote täyttää seuraavat standardit ja sääökset:
- (N) Vi erklærer under vårt eget ansvar at dette produktet er i samsvar med følgende standarder og regler:
- (DK) Vi erklærer under eget ansvar, at dette produkt er i overensstemmelse med følgende standarder og bestemmelser:
- (H) Felelősségünk teljes tudatában kijelentjük, hogy ez a termék teljes mértékben megfelel az alábbi szabványoknak és előírásoknak:
- (CZ) Na naši vlastní zodpovednosť prehlasujeme, že je tento výrobek v souladu s následujícími standardy a normami:
- (SK) Vyhlasujeme na našu výhradnú zodpovednosť, že tento výrobok je v zhode a súlade s nasledujúcimi normami a predpismi:
- (SLO) S polno odgovornostjo izjavljamo, da je ta izdelek v skladu in da odgovarja naslednjim standardom ter predpisom:
- (PL) Deklarujemy na własną odpowiedzialność, że ten produkt spełnia wymogi zawarte w następujących normach i przepisach:
- (LT) Prisiimdami visa atsakomybe deklaruojame, kad šis gaminyis atitinka žemiau paminetus standartus arba nuostatus:
- (LV) Apgalvojam ar visu atbildību, ka šis produkts ir saskaņā un atbilst sekojošiem standartiem un nolikumiem:
- (EST) Dekleerime meie ainuvastutusel, et see toode on vastavuses ja kooskõlas järgmiste standardite ja määrustega:
- (RO) Declaram pe proprie raspundere ca produsul acesta indeplineste normele Europene si este conform urmatoarelor standarde:
- (HR) Izjavljujemo pod vlastitom odgovorno'stu da je strojem ukladan sa slijedesim standardima ili standardiziranim dokumentima i u skladu sa odredbama:
- (RUS) Под свою ответственность заявляем, что данное изделие соответствует следующим стандартам и нормам:
- (UA) На свою власну відповідальність заявляємо, що дане обладнання відповідає наступним стандартам і нормативам:
- (EL) Δηλώνουμε υπεύθυνα ότι το προϊόν αυτό συμφώνει και τηρεί τους παρακάτω κανονισμούς και πρότυπα:
- (MK) Ние под наша лична одговорност дека овој производ е во согласност со следните стандарди и регулативи:

EN ISO 12100:2010 EN ISO 19932-1:2013

EN ISO 19932-2:2013

EN 60335-1:2012+A11:2014+A13:2017+A1:2019+A14:2019+A2:2019

EN IEC 55014-1:2021

EN IEC 55014-2:2021

EN IEC 61000-3-2:2019

EN 61000-3-3:2013+A1:2019P

Sofia, Bulgaria

8.02.2024

2006/42/EC; 2014/30/ EU

2014/35/ EU



Brand Manager:

Krasimir Petkov



ЕО ДЕКЛАРАЦИЯ ЗА СЪОТВЕТСТВИЕ

Евромастер Импорт Експорт ООД

Адрес: София 1231, България, "Ломско шосе" 246

Продукт: ПРЪСКАЧКА АКУМУЛАТОРНА

Запазена марка: RAIDER

Модел: RD-BMD05

е проектиран и произведен в съответствие със следните директиви:

2006/42/ЕО на Европейския парламент и на Съвета от 17 май 2006 година относно машините;

2014/30/ЕС на Европейския парламент и на съвета от 26 февруари 2014 година за хармонизиране на законодателствата на държавите членки относно електромагнитната съвместимост

2014/35/ЕС на Европейския Парламент и на Съвета от 26 февруари 2014 година за хармонизиране на законодателствата на държавите членки за предоставяне на пазара на електрически съоръжения, предназначени за използване в определени граници на напрежението

EN ISO 12100:2010

EN ISO 19932-1:2013

EN ISO 19932-2:2013

EN 60335-1:2012+A11:2014+A13:2017+A1:2019+A14:2019+A2:2019

EN IEC 55014-1:2021

EN IEC 55014-2:2021

EN IEC 61000-3-2:2019

EN 61000-3-3:2013+A1:2019

Място и дата на издаване:

София, България

8.02.2024

Бранд мениджър:

Красимир Петков

**„ЕВРОМАСТЕР
ИМПОРТ - ЕКСПОРТ“
ООД**

**EC DECLARATION OF CONFORMITY****Euromaster Import Export Ltd.**

Address: Sofia 1231, Bulgaria, 246 Lomsko shausse Blvd.

Product: BATTERY SPRAYER**Trademark: RAIDER****Model: RD-BMD05**

is designed and manufactured in conformity with following Directives:
2006/42/EC of the European Parliament and the Council dated 17-th May
2006 on machinery;and fulfils requirements of the following standards:
2014/35/EU -LVD Directive
2014/30/EU -EMC Directive

EN ISO 12100:2010

EN ISO 19932-1:2013

EN ISO 19932-2:2013

EN 60335-1:2012+A11:2014+A13:2017+A1:2019+A14:2019+A2:2019

EN IEC 55014-1:2021

EN IEC 55014-2:2021

EN IEC 61000-3-2:2019

EN 61000-3-3:2013+A1:2019

Place&Date of Issue:

Sofia, Bulgaria

8.02.2024

Brand Manager:

Krasimir Petkov





DECLARATIE DE CONFORMITATE

Euromaster Import Export Ltd.

Adresa: Sofia 1231, Bulgaria, 246 Lomsko shausse Blvd.

Produs: **PULVERIZATOR CU ACUMULATOR**

Trademark: **RAIDER**

Model: **RD-BMD05**

este proiectat si manufacturat in conformitate cu urmatoarele Directive:

2006/42/EC a Parlamentului European Si Consiliul din data de 17 Mai 2006

asupra acestor produse si indeplineste cerintele urmatoarelor standarde:

2014/35/EU -LVD Directive

2014/30/EU -EMC Directive

EN ISO 12100:2010

EN ISO 19932-1:2013

EN ISO 19932-2:2013

EN 60335-1:2012+A11:2014+A13:2017+A1:2019+A14:2019+A2:2019

EN IEC 55014-1:2021

EN IEC 55014-2:2021

EN IEC 61000-3-2:2019

EN 61000-3-3:2013+A1:2019



Data si locul eliberarii:

Sofia, Bulgaria

8.02.2024

Brand Manager:

Krasimir Petkov

ГАРАНЦИОННА КАРТА

МОДЕЛ RD-BMD05

СЕРИЕН №

СРОК 36 месеца за акум. пръскачка
(за подробности виж гаранционните условия)

№, дата на фактура / касов бон.....

ДАНИИ ЗА КУПУВАЧАИМЕ/ФИРМА
(попълва се от служителя)АДРЕС.....
(попълва се от служителя)ПОДПИС НА КУПУВАЧА.....
(запознат съм с гаранционните условия и правилата за експлоатация,
изделието е в техническа изправност и окомплектовка)**ДАНИИ ЗА ПРОДАВАЧА**ИМЕ/ФИРМА
(попълва се от служителя)АДРЕС
(попълва се от служителя)

ДАТА/ПЕЧАТ

СЕРВИЗЕН ПРОТОКОЛ

| Приемн протокол | Дата на приемане | Описание на дефекта | Дата на предаване | Подпис |
|--------------------|---------------------|---------------------|----------------------|--------|
| | | | | |
| | | | | |
| | | | | |
| | | | | |
| | | | | |
| | | | | |
| | | | | |
| | | | | |

Централен сервиз: София, бул: "Ломско шосе" 246, тел.: 0700 44 155 (безплатен за цялата страна)

e-mail: info@euromasterbg.com

ГАРАНЦИОННИ УСЛОВИЯ НА МАШИНИ RAIDER

Машините и аксесоарите „RAIDER“ са конструирани и произведени съгласно действащите в Република България нормативни документи и стандарти за съответствие с всички изисквания за безопасност.

СЪДЪРЖАНИЕ И ОБХВАТ НА ТЪРГОВСКАТА ГАРАНЦИЯ:

Търговската гаранция, която "Евромастер Импорт-Експорт" ООД дава за територията на Република България е както следва:

- 36 месеца за всички електроинструменти и бензинови машини от сериите: Raider Industrial, Raider Pro;
 - 36 месеца за физически лица за електроинструменти от сериите: Raider Power Tools, Raider Garden Tools;
 - 12 месеца за юридически лица за електроинструменти от сериите: Raider Power Tools, Raider Garden Tools;
 - 24 месеца за физически лица за инструменти от серията Raider Pneumatic;
 - 12 месеца за юридически лица за инструменти от серията Raider Pneumatic;
 - 24 месеца за физически лица за всички бензинови машини от сериите: Raider Power Tools и Raider Garden tools
 - 12 месеца за юридически лица за всички бензинови машини от сериите: Raider Power Tools и Raider Garden tools
 - 24 месеца за физически лица за всички крикове, ръчни машини, газови и дизелови калорифери от серията Raider Power Tools;
 - 12 месеца за юридически лица за всички крикове, ръчни машини, газови и дизелови калорифери от серията Raider Power Tools
- Търговската гаранция е валидна при предоставяне на гаранционна карта попълнена правилно в момента на закупуване на машината и фискален касов бон или фактура. Гаранционната карта трябва да съдържа модел, серийен номер, име подпис и печат на търговеца продал машината, подпис от страна на клиента, че е запознат с гаранционните условия и датата на покупката. Непопълнени или подправени гаранционни карти са невалидни. Машините трябва да се използват само по предназначение и в съответствие с инструкцията за употреба. За да се гарантира безопасната работа е необходимо клиента да се запознае добре с инструкциите за употреба на машината, правилата за безопасност при работа с нея и конкретното предназначение.

Машината изисква периодично почистване и подходяща поддръжка.

ГАРАНЦИЯТА НЕ ПОКРИВА:

- износване на цветното покритие на машината;
 - части и консумативи, които подлежат на износване, причинено от ползването като например: грес и масло, четки, водачи, опорни ролки, тампони, гумени маншони, задвижващи ремъци, спирачки, гъвкав вал с жило, лагери, семеринги, бутало с ударник на такеи и др.;
 - допълнителни аксесоари и консумативи като: ръкохватки, струйник, кутии, свердела, дискове за рязане, секачи ножове, вериги, шкурки, ограничители, полир-шайби, патронници (захвати и държачи на режещия инструмент), макарата за корда и самата корда за косачки и др.;
 - ръчен стартерен механизъм и запалителна свещ;
 - настройка на режима на работа;
 - стопяеми електрически предпазители и крушки;
 - механични повреди на корпуса и всички външни елементи на изделието, включително декоративни;
 - предпазители за очи, предпазители за режещи инструменти, гумирани плочи, закопчалки, линеали и др.;
 - охранващ кабел и щепсел;
 - цялостните повреди на инструментите, причинени от природни бедствия, като пожари, наводнения, земетресения и др.;
- ОТПАДАНА НА ГАРАНЦИЯТА:**

Фирма "Евромастер И/Е" ООД не е отговорна за повреди причинени от трети лица, като „Електроснабдителни дружества“, повреди

от външен характер, като токови удари, нестандартни захранващи напрежения и има правото да откаже гаранционно обслужване при:

- несъответстващ (или непопълнен) серийен номер на изделието с този попълнен на гаранционната карта;
- заличен или липсващ идентификационен етикет на машината;
- повреди възникнали при транспорт, неправилно съхранение и монтаж на машината;
- направен опит за неотворизирана сервисна намеса в неупълномощена сервисна база;
- повреди, които са причинени в следствие на неправилна употреба (неспазване инструкцията за експлоатация) на машината от страна на клиента или трети лица;
- повреди причинени в резултат на използването на машината в друга среда освен препоръчаната от производителя (влажност, температура, вентилация, напрежение, прозрачност и др.);
- повреди, причинени от попадане на външни тела в машината;
- повреди, причинени в следствие на небрежно боравене с машината;
- повреди причинени от работа без въздушен филтър или силно замърсен такъв;
- при неправилно съотношение на бензин/двухтактово масло, водещо до блокиране на двигателя
- повреда в следствие неправилно поставен или незаточен режещ инструмент;
- повреда на редукторната кутия (предавката), причинена от недостатъчно добро смазване (с грес) на същата или механичен удар по задвижващата ос.
- повреда на ротор или статор, изразяваща се в слепване между тях, следствие на стопяване на изолациите, причинено от продължително претоварване;
- повреда на ротор или статор причинена от претоварване или нарушена вентилация, изразяваща се в промяна на цвета на колектора или намотките;
- натрупан нагар или запущен ауслух – резултат от претоварване на количеството масло в двухтактовата смес.
- липса на масло за режещата верига или незаточена (изхабена) верига;
- запущена горивна система;
- липсват защитни дискове, опорни плотове или други компоненти които са част от конструкцията на инструмента и са предназначени за осигуряването на безопасната му и правилна експлоатация;
- охранващият кабел на инструмента е удължаван или подменян от клиента;
- повредата е причинена от претоварване или липса на вентилация, недостатъчно или неправилно смазване на движещите се компоненти на изделието;
- износване или блокирани лагери поради претоварване, продължителна работа или прах;
- разбито лагерно гнездо от блокиран лагер или разбита втулка;
- разбито шпонково или резбово съединение;
- повреда в ел.ключ или електронно управление причинена от прах или счупване;
- повредена редукторна кутия (глава) причинено от застопяващия механизъм;
- поява на необичайна хлабина между бутало и цилиндър в резултат на претоварване, продължителна работа или прах;
- затягане между бутало и цилиндър в резултат на претоварване, продължителна работа или прах;
- повредено центробежно колело и спирачка (променен цвят) – дължи се на работа с блокирана спирачка;
- спуквания по корпуса, причинени от неправилен монтаж на свързващи тръби, фитинги и подобни;
- липса на компоненти които са част от конструкцията на инстру

мента и са предназначени за осигуряването на безопасната му и правилна експлоатация;

- на всички водни помпи (без потопяемите) и хидрофори трябва да бъде монтиран възвратен клапан на входящия отвор. При хидрофорите периодично се проверява налягането на металния контейнер(налягането трябва да бъде в границите 1.5 – 2 bar).

ВНИМАНИЕ! Хидрофорите Raider с механичен пресостат не изключват автоматично при липса на вода!

- повреда причинена от работа „на сухо“ без вода, която се изразява в деформация на уплътненията и компонентите на помпената част.

- повреди причинени от замръзване и прекомерно прегряване;

Срокът за отремонтване на приети в сервиза машини е в рамките на един месец.

Сервизите не носят отговорност за машини, не потърсени от собствениците им един месец след законния срок за ремонт!

Търговската гаранция за батерии и зарядни устройства, която „Евромастер Импорт-Експорт“ ООД дава за територията на Република България, е както следва:

- 18 месеца за батерията и зарядното устройство от сериите: Raider Industrial, Raider Pro;

- 12 месеца за батерията и зарядното устройство от сериите: Raider Power Tools, Raider Garden Tools;

Гаранционният срок започва да тече от датата на закупуване. Гаранцията покрива всички дефекти, възникнали при правилно ползване на батерията и зарядното устройство, съобразно инструкцията за употреба. „Евромастер Импорт-Експорт“ ООД осигурява гаранция, приложима при изброените по-долу условия, чрез безплатно отстраняване на дефекти на продукта, за които в рамките на гаранционния срок може да се докаже, че се дължат на дефекти в материала или при производството. Търговската гаранция е валидна при предоставяне на гаранционната карта на машината, попълнена правилно в момента на закупуване на продукта и фискален касов бон или фактура. Гаранционната карта трябва да съдържа модел и сериен номер на акумулаторната машина, окомплектована с батерия и зарядно устройство, име, подпис и печат на търговеца/продавача на комплекта акумулаторен електроинструмент, подпис от страна на клиента, че е запознат с гаранционните условия и датата на покупката.

Гаранцията не покрива:

- износване на цветното покритие на батерията и зарядното устройство;

- повреди възникнали при транспорт, механични повреди /на корпуса и всички външни елементи на

батерията и зарядното, включително декоративни/, при други външни въздействия и природни бедствия като пожари, наводнения, земетресения;

- дефекти от амортизация, нормално износване и изхабяване;

Гаранцията за батерията и зарядното устройство отпада в случаите на:

- несъответстващ (или непълнен) сериен номер на комплекта акумулаторен електроинструмент с този попълнен на гаранционната карта;

- нарушение на целостта, изтриване или липса на етикета на производителя върху батерията и зарядното устройство;

- всички случаи на повреди, причинени от неправилна употреба (неспазване инструкцията за експлоатация), изпускане, удар, заливане с течности, небрежно боравене, и в случаи, че всички клетки в батерията са изтощени под критичния минимум;

- зареждане с неоригинални зарядни устройства, захранващият кабел на зарядното устройство е удължаван или подменен от клиента, или други външни въздействия в противоречие с изискванията на производителя;

- когато е правен опит за ремонт, монтаж, демонтаж, модификация

от потребителя или промени от неупълномощени лица или фирми; - на използване на батерията и зарядното устройство не по предназначение;

- повреди причинени в резултат на използването и съхранението на батерията и/или зарядното в друга среда освен препоръчаната от производителя (влажност, температура, вентилация, напрежение, запращаност и др.);

- при токови удари, гръмотевици, наводнения, пожари, други външни въздействия;

- при работа с нестандартна захранваща мрежа и с други неподходящи или нестандартни устройства;

Срокът за отремонтване на приети в сервиза батерии и зарядни устройства е в рамките на срока за ремонт- един месец, след който сервизите не носят отговорност в случай, че не са потърсени.

Законовата гаранция е съгласно изискванията на ЗЗП и Закон за предоставяне на цифрово съдържание и цифрови услуги и за продажба на стоки. При несъответствие на стоките потребителят има правни средства за защита срещу продавача, които не са свързани с разходи за него, като търговската гаранция не засяга тези средства за защита на потребителя;

Независимо от търговската гаранция продавачът отговаря за липсата на съответствие на потребителската стока с договора за продажба съгласно гаранцията по чл. 33 – 38 (Закон за предоставяне на цифрово съдържание и цифрови услуги и за продажба на стоки).

Чл. 33. (1) Когато стоките не отговарят на индивидуалните изисквания за съответствие с договора, на обективните изисквания за съответствие и на изискванията за монтиране или инсталиране на стоките, потребителят има право:

1. да предяви reclamaция, като поиска от продавача да приведе стоката в съответствие;

2. да получи пропорционално намаляване на цената;

3. да развали договора.

(2) В случаите по ал. 1, т. 1 потребителят може да избере между ремонт или замяна на стоката, освен ако това се окаже невъзможно или би довело до непропорционално големи разходи за продавача, като се вземат предвид всички обстоятелства към конкретния случай, включително:

1. стойността, която би имала стоката, ако нямаше липса на съответствие;

2. значимостта на несъответствието, и

3. възможността да бъде предоставено другото средство за защита на потребителя без значително неудобство за потребителя.

(3) Продавачът може да откаже да приведе стоката в съответствие, ако ремонтът и замяната са невъзможни или ако биха довели до непропорционално големи разходи за него, като се вземат предвид всички обстоятелства, включително тези по ал. 2, т. 1 и 2.

(4) Потребителят има право на пропорционално намаляване на цената или да развали договора за продажба в следните случаи:

1. продавачът не е извършил ремонт или замяна на стоката съгласно чл. 34, ал. 1 и 2 или, когато е приложимо, не е извършил ремонт или замяна съгласно чл. 34, ал. 3 и ал. 4 или продавачът е отказал да приведе стоката в съответствие съгласно ал. 3;

2. появи се несъответствие въпреки предприетите от продавача действия за привеждане на стоката в съответствие; при несъответствие на стоки с дълготрайна употреба и на стоки, съдържащи цифрови елементи, продавачът има право да направи втори опит за привеждане на стоката в съответствие в рамките на срока на гаранцията по чл. 31;

3. несъответствието е толкова сериозно, че оправдава незабавно намаляване на цената или разваляне на договора за продажба, или

4. продавачът е заявил или от обстоятелствата е ясно, че продавачът няма да приведе стоката в съответствие в разумен срок или без значително неудобство за потребителя.

(5) Потребителят няма право да развали договора, ако несъответствието е незначително. Тежестта на доказване за това дали

несъответствието е незначително се носи от продавача.

(6) Потребителят има право да откаже плащането на оставаща част от цената или на част от цената, докато продавачът не изпълни своите задължения за привеждане на стоката в съответствие.

Чл. 34. (1) Ремонтът или замяната на стоките се извършва безплатно в рамките на разумен срок, считано от уведомяването на продавача от потребителя за несъответствието и без значително неудобство за потребителя, като се вземат предвид естеството на стоките и целта, за която са били необходими на потребителя.

(2) За стоки, различни от стоките, съдържащи цифрови елементи, ремонтът или замяната на стоките се извършва безплатно в рамките на един месец, считано от уведомяването на продавача от потребителя за несъответствието и без значително неудобство за потребителя, като се вземат предвид естеството на стоките и целта, за която са били необходими на потребителя.

(3) Когато несъответствието се отстранява чрез ремонт или замяна на стоките, потребителят предоставя стоките на разположение на продавача. При замяна на стоките продавачът взема заменените стоки обратно от потребителя за своя сметка.

(4) Когато извършването на ремонт изисква демонтирането на стоките, които са били инсталирани съобразно тяхното естество и цел, преди да се появи несъответствието, или когато тези стоки трябва да бъдат заменени, задължението на продавача да ремонтира или да замени стоките включва демонтирането на стоките, които не съответстват, и инсталирането на заместващите стоки или на ремонтiranите стоки, или поемане на разходите за демонтиране и инсталиране на стоките.

(5) Потребителят не дължи заплащане за обичайната употреба на заменените стоки за времето преди тяхната замяна.

Чл. 35. Намалването на цената е пропорционално на разликата между стойността на получените от потребителя стоки и стойността, която биха имали стоките, ако нямаше липса на съответствие.

Чл. 36. (1) Потребителят упражнява правото си да развали договора чрез заявление до продавача, с което го уведомява за решението си да развали договора за продажба.

(2) Когато несъответствието се отнася само за някои от стоките, доставени съгласно договора за продажба, и е налице основание за разваляне на договора съгласно чл. 33, потребителят има право да развали договора за продажба само по отношение на тези стоки, които не съответстват, както и по отношение на всички други стоки, които е придобил заедно със стоките, които не съответстват, ако не може разумно да се очаква, че потребителят ще се съгласи да запази само стоките, които съответстват.

(3) Когато потребителят развали договора за продажба изцяло или частично само по отношение на някои от доставените съгласно договора за продажба стоки, потребителят връща тези стоки на продавача без неоправдано забавяне и не по-късно от 14 дни, считано от датата, на която потребителят е уведомил продавача за решението си да развали договора за продажба. Крайният срок се смята за спазен, ако потребителят е върнал или изпратил стоките обратно на продавача преди изтичането на 14-дневния срок. Всички разходи за връщане на стоките, в т.ч. експедиране на стоките, са за сметка на продавача.

(4) Продавачът възстановява на потребителя заплатената цена за стоките след тяхното получаване или при представяне на доказателство от потребителя за тяхното изпращане на продавача. Продавачът е длъжен да възстанови получените суми, като използва същото платежно средство, използвано от потребителя при първоначалната трансакция, освен ако потребителят е изразил изричното си съгласие за използване на друго платежно средство и при условие че това не е свързано с разходи за потребителя.

Чл. 37. (1) Потребителят може да упражни правата си по този раздел, както следва:

1. за стоки, различни от стоки, съдържащи цифрови елементи, в срок до две години, считано от доставянето на стоката;

2. за стоки, съдържащи цифрови елементи, когато договорот за продажба предвижда еднократно предоставяне на цифрово съдържание или цифрова услуга, независимо от това дали несъответствието се дължи на физическите или цифровите елементи на стоката, в срок до две години, считано от доставянето на стоката и предоставянето на цифровото съдържание или цифровата услуга или в рамките на периода от време, посочен в чл. 31, ал. 1 и 2, без да се възпрепятства прилагането на чл. 28, ал. 3, т. 1;

3. за стоки, съдържащи цифрови елементи, когато договорот за продажба предвижда непрекъснато предоставяне на цифрово съдържание или цифрова услуга за определен период от време, независимо от това дали несъответствието се дължи на физическите или цифровите елементи на стоката, в срок до две години, считано от доставянето на стоката и от започването на непрекъснато предоставяне на цифровото съдържание или цифровата услуга;

4. за стоки, съдържащи цифрови елементи, когато договорот за продажба предвижда непрекъснато предоставяне на цифрово съдържание или цифрова услуга за период, по-дълъг от две години, и несъответствието се дължи на цифровите елементи на стоката, потребителят може да упражни правата си по този раздел в рамките на срока на действие на договора.

(2) Срокът по ал. 1 спира да тече през времето, необходимо за извършване на ремонт или замяна на стоката.

(3) Упражняването на правото на потребителя по ал. 1 не е обвързано с други срокове за предявяване на иск, различни от тези по ал. 1.

Чл. 38. Продавачът, който отговаря за несъответствие на стоките, дължащо се на действие или бездействие, включително на пропуск да се предоставят актуализации на стоки, съдържащи цифрови елементи, от страна на лице на предходен етап от веригата от търговски сделки, има право на иск за обезщетение за претърпени вреди срещу лицето или лицата, които са причинили несъответствието.

Garantia presupune repararea gratuita a defectelor datorate producatorului,in cadrul termenului de garantie

- 1.Vanzatorul care comercializeaza produsul are obligatia sa faca demonstratia de functionare a produsului si sa explice consumatorului modul de utilizare al acestuia,in cazul in care consumatorul solicita acest lucru.
 - 2.Produsul defect va fi receptionat de catre unitatea de service de care apartine care va efectua diagnosticarea defectului.
 - 3.Unitatea service are obligatia de a efectua diagnosticarea,expertizarea si depanarea,in perioada de garantie,gratuit,in cel mult 15 zile de la data inregistrarii reclamatiei consumatorului.In cazul in care produsul nu poate fi reparat, el va fi inlocuit imediat dupa ce se constata imposibilitatea folosirii acestuia,cu un produs similar,acordandu-se un nou termen de garantie care va curge de la data preschimbării produsului sau i se va restitui beneficiarului contravaloarea produsului.Agentul economic are aceleasi obligatii pentru produsul inlocuit ca si pentru produsul vandut initial.
 - 4.Durata termenului de garantie se prelungeste cu termenul scurs de la data la care consumatorul a reclamat defectarea produsului,pana la data repunerii in functiune a acestuia,acest fapt fiind inscris in certificatul de garantie de catre unitatea service care a executat reparatia.
 - 5.Pentru a beneficia de garantie, cumparatorul are obligatia de a respecta instructiunile de utilizare/ intretinere predate de vanzator o data cu produsul si de a nu permite interventii asupra produsului din partea unor persoane neautorizate sa acorde service.
 - 6.In cazul unor defectiuni aparute in cadrul termenului de garantie,cumparatorul se va prezenta la unitatea service cu bonul/factura de cumparare,certificatul de garantie si reclamatia referitoare la deficiențele produsului.
 - 7.Vanzatorul este obligat fata de consumator,pe pentru produsul reclamat in cadrul termenului de garantie,sa asigure si sa suporte toate cheltuielile pentru repararea sau inlocuirea acestuia,precum si cheltuielile de diagnosticare,expertizare,ambalare si transport.
 - 8.Producatorul si vanzatorul sunt exonerati de obligatiile lor privind garantia, daca defectiunea s-a produs din cauza nerespectarii de catre consumator a instructiunilor de utilizare,intretinere,manipulare,transport,depozitare, cuprinse in documentatia care insoteste produsul.
 - 9.Vanzatorul este obligat sa asigure repararea sau inlocuirea gratuita a produsului dupa expirarea termenului de garantie,in cazul in care defectiunea s-a datorat unor vicii ascunse, confirmate prin expertize tehnice efectuate de un organism neutru, aparute in cadrul duratei medii de utilizare a acestuia ,caz in care cheltuielile aferente vor fi suportate de vanzator.
- 10. ATENTIE! RESPECTATI INTOCMAI INSTRUCIUNILE DIN MANUALUL DE UTILIZARE A PRODUSULUI!**
- 11.La expirarea perioadei de garantie (postgarantie) depanarea produsului se va efectua contra cost, la solicitarea clientului.
 - 12.La efectuarea unor lucrari service pentru lucrarea de remediere a defectului ,in cazul in care lucrarea nu necesita utilizarea de piese de schimb, prestatorul va acorda pentru lucrare obligatoriu o garantie de cel putin 3 luni.
 - 13.Lista unitatilor service este mentionata in prezentul certificate de garantie.

LISTA CENTRELOR SERVICE AUTORIZATE

- SC Stefan Alex SRL- Str.Parcului Bl.K4,ScE,Ap.1, Calarasi , Tel : 0735.199.024
- ABC International SRL - Str.Babadag nr.5,Bloc1Sc.A parter,Tulcea; Tel : 0240.518.260
- Euro 98.4 SRL - Sos.Chitilei 60A sect1, Bucuresti ; Tel : 021.668.72.60
- SC Viva Metal Decor SRL- STR. ALBESTI NR. 10 (IN INCINTA FOSTEI AUTOBAZE ZENIT), Curtea de Arges; Tel : 0722.531.168 / 0732.148.633
- SC BUFFALO COM SRL – Sos Transilvaniei , Nr 17-19 , Oradea ; Tel: 0749.217.717
- SC AZIF COM SRL- Piata Chiriac Magazinul Universal, Craiova,Judetul Dolj, tel.0788.419.858,fax 0251.522.131
- SC GUMSERVICE SRL, Miercurea Ciuc, Str. George Cosbuc Nr. 14, TEL. 0266371189.5
- SC ADA TRADING SRL Calea Bucurestilor nr.64, bloc C1-3, Otopeni Ilfov.Tel/fax 0213504379
- SC TEHNO HOBY SRL strada Erou Bucur.nr.9, Piatra Neamt, judetul Neamt;Tel.0233236333, Fax.0233222026
- SC BASAROM COM SRL, Sos Alexandriei , Nr. 6A, Bragadiru, Ilfov, Tel 0214201637, Fax 0214201638.

14. EVIDENTA REPARATIILOR IN PERIOADA DE GARANTIE

| Nr crt | Data reclamatie | Data rezolvare reclamatie | Reparatie executata/ piese inlocuite | Prelungire garantie | Garantie ptr. service | Nume si semnatura depanator | Semnatura consumator |
|----------|-----------------|---------------------------|--------------------------------------|---------------------|-----------------------|-----------------------------|----------------------|
| <u>1</u> | | | | | | | |
| <u>2</u> | | | | | | | |
| <u>3</u> | | | | | | | |
| <u>4</u> | | | | | | | |
| <u>5</u> | | | | | | | |
| <u>6</u> | | | | | | | |
| <u>7</u> | | | | | | | |

IMPORTATOR:
SC Euromaster SRL

VANZATOR:
Semnatura / stampila

15.AM CITIT CONDITIILE DE ACORDARE A GARANTIEI SI AM LUAT LA CUNOSTINTA.NU AM OBIECTIUNI (SEMNUMATURA CONSUMATORULUI) _____

—

Prezentul certificat de garantie este in conformitate cu prevederile HG 449/2003, privind comercializarea produselor si garantiile asociate cu OG 21/2008 si OG 174/2008 cu modificarile si completarile ulterioare republicate si nu afecteaza drepturile consumatorilor.

Produsul beneficiaza de o garantie legala de conformitate de 24 luni(2 ani).Existenta garantiei legale de conformitate si a celei comerciale nu exclude existenta garantiei de viciu ascuns conform OG 21/2008, cu modificarile si completarile ulterioare republicate si a codului civil.

Elektroinstrumenti „RAIDER“ su konstruisani i proizvedeni u saglasnosti sa normativnim dokumentima i standardima u skladu sa svim zahtevima za bezbednost koji važe na teritoriji Srbija

Sadržaj i obuhvat trgovačke garancije

Uslovi garancije

Garantni rok na teritoriji Srbije je _____ godine i teče od datuma kupovine elektrouredjaja. Kupac-korisnik elektrouredjaja ima pravo na besplatnu popravku u osiguranom garantnom periodu, ako je garantni list popunjen ispravno potpisan i pečatiran od strane prodavca koji je uređaj prodao, potpisan od strane kupca kojim potvrđuje da je upoznat sa uslovima garancije i fiskalni račun kojim potvrđuje datum kupovine uređaja.

Za popravku i reklamaciju se primaju samo dobro očišćene mašine!

Popravka kvara priznatog sa naše strane u garantnom roku se izvršava na sledeći način: po našem izboru mi popravljamo pokvareni uređaj besplatno ili ga menjamo za nov i garantni rok se ne obnavlja.

Uređaj treba da se koristi strogo po instrukcijama navedenim u uputstvu za upotrebu.

Za bezbedan rad sa elektrouređajem neophodno je da kupac pre početka upotrebe aparata pažljivo pročita uputstvo za upotrebu, zatim uputstvo za bezbednost pri radu i naravno da koristi uređaj za to za šta je neamenjen. Uređaj zahteva periodično čišćenje i adekvatno održavanje .

Garancija ne pokriva:

- ishabanu boju elektroaparata
- delovi i potrošni materijal koji podleže habanju prilikom upotrebe kao što su: grejs, ulje, četke, valjci, i dr.
- dodatni pribor i potrošni materijal kao što:rukohvati, baterije, kutije, dodatci za napajanje, svrdla, diskovi za sečenje, noževi, lanci, šmirgle, graničnici, kabli i dr.
- električni osigurači i sijalice
- mehanička oštećenja na telu aparat, dekorativni elementi na aparatu, štitnici za oči, štitnici za dodatke za sečenje, gumene ploče, učvršćivači, lenjiri, kabal i utičnica.
- celokupna oštreenja aparata nasatala kao poslrđica požara, poplava, zemljotresa i dr.

Otkaz garancije

Pravo da otkáže popravku (remont) u garantnom roku ima u sledećim slučajevima:

- Neodgovarajući (ili ne popunjen) serijski broj proizvoda u poredjenju sa serijskim brojem koji je upisan na garantni list
- Identifikaciona nalepnica proizvoda je izbrisana ili je nema.
- Ako je neko iz neovlašćenog servisa već pokušao da popravi aparat.
- Kvar je nastao kao posledica nepravilne upotrebe aparata (nisu poštovane instrukcije navedene u uputstvu za upotrebu) ot strane kupca ili drugih lica.
- Oštećenja su nastala usled nemarne upotrebe aparata.
- Oštećenje rotora ili statora u vidu slepljivanja nastala kao posledica topljenja izolacije a prouzrokovana prekomernom upotrebom aparata.
- Oštećenje rotora ili statora posledica preopterećenja ili oštećenog sistema za ventilaciju koja se manifestuje ravnomernim potamnivanjem kolektora ili zavojnica.
- Nedostaju zaštitni diskovi, ili drugi delovi uređaja koji su deo konstrukcije aparata i imaju za cilj da osiguraju bezbedan rada sa aparatom prilikom pravilne upotrebe.
- Kabal za napajanje aparata je produžavan ili menjan od strane kupca.
- Šteta naneta preopterećenjem, zbog nedostatka ventilacije ili nedovoljnog podmazivanja pokretnih komponenti.
- Sklonjeni lageri zbog preopterećenja ili dugotrajne upotre.

Rok za popravku uređaja koji je primljen u servis je 45 dena.

Ovlašćeni servis ne snosi odgovornost za aparate koje vlasnik nije došao da preuzme mesec dana nakon isteka zakonskog roka za popravku!

CERTIFICAT DE GARANTIE

MODEL.....

SERIE №

CARACTERISTICI

(pentru detalii vedeti conditiile de garantie)

Nr. de factura / bon fiscal

DATE DESPRE CLIENT

NUME/ COMPANIE

(va fi completat de catre angajat)

ADRESA

(va fi completat de catre angajat)

SEMNATURA CLIENTULUI.....

(Sunt familiarizat cu condițiile de garanție și dispozitivul de operare este în stare bună de funcționare și accesoriu)

DETALII DESPRE VANZATOR

DENUMIRE COMPANIE.....

(să fie completat de angajat)

ADRESA

(să fie completat de angajat)

DATA / STAMPILA.....

RAPORT SERVICE

| Numar protocol | Data reclamatiei | Descrierea defectului | Data trimiterii | Semnatura |
|----------------|------------------|-----------------------|-----------------|-----------|
| | | | | |
| | | | | |
| | | | | |
| | | | | |
| | | | | |
| | | | | |
| | | | | |

Електричните апарати "Рајдер" се дизајнирани и произведени во согласност со нормативните документи и стандарди во согласност со сите барања за безбедност што се применуваат.

Содржината и опфат на гаранцијата

Услови на Гаранцијата

Рокот на гаранцијата се наведува во гарантниот лист и важи од датумот на купување на производот. Купувачот/Корисникот на електричната опрема имаат право на бесплатни поправки на уредот доколку истиот е во гарантираниот период, доколку гарантниот лист е правилно пополнет со потпис и печат од страна на продавачот кој го продал уредот, потпишан од страна на купувачот кој потврдува дека е запознаен со условите на гаранцијата и со фискална сметка или фактура која го потврдува датумот на купување на електричниот апарат.

За поправка и рекламација ќе бидат примени само добро исчистени машини!

Поправката на дефекти признати од наша страна во гарантираниот рок се изведува на следниот начин: по наш избор ги поправаме дефектните уреди бесплатно или ги менуваме за нови доколку се во гарантниот рок и доколку не е можно сервисирање.

Уредот треба да се користи строго по упатствата и прописите пропишани во упатството.

За безбедно работење со електричниот уред неопходно е купувачот пред да започне со користење на уредот, да се запознае со упатството за употреба, да се запознае со ставките за безбедност при работа и да го користи уредот за тоа што е наведено во упатството. Уредот бара периодично чистење и адекватно одржување.

Гаранцијата не опфаќа:

- Губење на бојата на машината.
- Делови и потрошни материјали кој подлежат на абеење при употреба, како што се: маст, масло, четкици, водичи, ваљаци, ролки, подлошки, погонски ремени, флексибилно вратило, лагери, семеринги, клип, работно тркало и др.
- Опрема и материјали како што се: Рачки,кабли, батерии, кутии, додатоци за напојување, бургии, дискови за сечење, ножеви ланци, шмиргли, граничници, конец за сечење и др.
- Стопени електрични осигурувачи и заштити
- Механички оштетувања на телото на уредот, декоративни елементи.
- Заштита за очите, заштита за сечење, гумирани плочки, затварачи, мерила и др.
- Кабел и приклучоци.
- Целокупно оштетување на апаратот настанато како последица од пожар, поплава, земјотрес и сл.

Поништување на гаранцијата

Правото да се поништи поправката (ремонт) во рамките на гарантниот период е во следниве случаи:

- Серискиот број заведен во гаранцијата не одговара со серискиот број на машината .
- Налепницата за идентификација залепена на производот е избришана или е исчезната.
- Доколку друго лице кое не е овластениот сервис се обиде да го поправа уредот.
- Доколку не се појави како резултат на несоодветна употреба на уредот (не следи ги инструкциите наведени во упатството) од страна на купувачот или друго лице.
- Дефектот е предизвикан од невнимателна употреба со апаратот
- Оштетувања предизвикани од работа со дотрајани (или лошо поставени) елементи за сечење
- Оштетувањата на роторот или статорот настанале како последица на топењето на изолацијата предизвикано од прекумерно користење на апаратот.
- Оштетувањата на роторот или статорот резултат на преоптоварување или оштетени на системот за вентилација која се манифестира со рамномерно потемнување на колекторот или намотката.
- Недостигаат заштитните дискови, или други делови кои се дел од составната опрема и се наменети за да се обезбеди безбедно работење со уредот кога се користи правилно.
- Електричниот кабел на машината е продолжен или замени од страна на корисникот.
- Оштетувања на уредот од преоптеретување, лоша вентилација и од недоволно подмачкување на подвижните делови
- Оштетени лагери поради преоптоварување или долготрајна работа.
- Скршено легло за лагери од страна на блокиран лагер
- Некомплетен заб на запчаникот (скршен, изабен)
- Скршено шпонково или вилушесто лежиште
- Оштетувања во електриката за клучот како резултат на прашина или кршење
- Оштетување на редукционата кутија (глава) настанато од механизмот за заклучување
- Појава на невообичаена лабавост помеѓу клипот и цилиндарот како резултат на преоптеретување, долготрајна употреба или прашина
- Затегнатост помеѓу клипот и цилиндарот како резултат на преоптеретување прекумерна употреба или прашина
- Оштетено централното тркало и кочницата(променета на боја) - последица на работа со блокирана кочница

Крајниот рок за поправка на уредот кој е примена во сервисот е 45 дена.

Овластениот сервис не сноси одговорност за опремата доколку сопственикот не ја подигне еден месец по истекот на законскиот рок за поправка на машината!

WARRANTY CARD

MODEL.....

SERIAL №

TERM

(for details see the warranty conditions)

№, date of invoice / cash receipt.....

DETAILS OF BUYER

NAME / COMPANY

(be filled in by the employee)

ADDRESS.....

(be filled in by the employee)

SIGNATURE OF BUYER.....

*(I am familiar with warranty conditions and the operating device is in good working order and accessory)***DETAILS OF SELLER**

NAME / COMPANY

(be filled in by the employee)

ADDRESS

(be filled in by the employee)

DATE / STAMP

SERVICE REPORT

| Receiving Protocol | Date of adoption | Description of the defect | Date of transmission | Signature |
|--------------------|------------------|---------------------------|----------------------|-----------|
| | | | | |
| | | | | |
| | | | | |
| | | | | |
| | | | | |
| | | | | |
| | | | | |

Central Service: Bulgaria, Sofia, "Lomsko shose" 246, tel .: +359 700 44 155 (free for the whole country)

EUROMASTER IMPORT EXPORT LTD

1231, Sofia, Bulgaria, 246 Lomsko shose Blvd.,

tel.: +359 700 44 155

fax: + 359 2 934 00 90

www.euromasterbg.com; e-mail: info@euromasterbg.com

