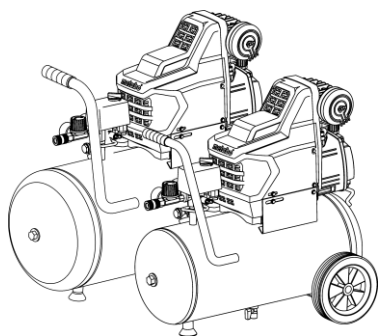


metabo®

Basic 250-24 W
Basic 250-50 W

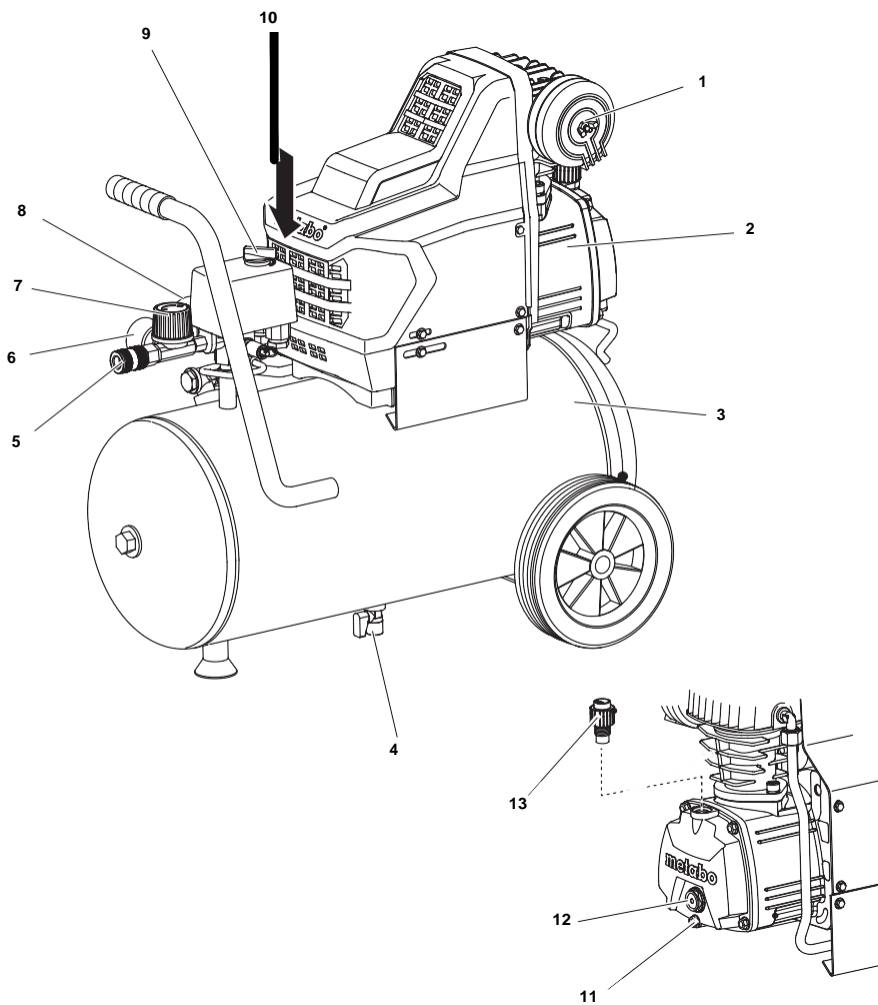


Български превод на оригиналната инструкция за експлоатация

euromaster

“Евромастер Импорт - Експорт” ООД е официален представител на производителя.
Адрес на управление на фирмата: гр. София 1231, бул. “Ломско шосе” 246, тел. 0700 44 155,
www.euromasterbg.com; e-mail: info@euromasterbg.com.

1. Комплектовка



- | | | | |
|---|------------------------------------|----|--------------------------------|
| 1 | Въздушен филтър | 8 | Манометър за вътрешно налягане |
| 2 | Нагнетател | 9 | Бутон за вкл./изкл. |
| 3 | Резервоар | 10 | Предпазен вентил |
| 4 | Пробка за конденз | 11 | Пробка за масло |
| 5 | Регулируем изход за сгъстен въздух | 12 | Нивоказател за масло |
| 6 | Манометър за изходящо налягане | 13 | Капачка на масления резервоар |
| 7 | Регулатор за налягане | | |

Съдържание

1.	Окомплектовка	7
2.	Прочетете! .8	
3.	Безопасност .8	
3.1	Област на приложение	8
3.2	Общи условия за безопасност ...	8
3.3	Символи върху машината	9
3.4	Предпазни средства.....	9
4.	Употреба .9	
4.1	Преди включване .9	
4.2	Захранване	10
4.3	Производство на състен въздух.	10
5.	Поддръжка .10	
5.1	Периодична поддръжка	10
5.2	Съхранение.....	11
6.	Проблеми и повреди .11	
7.	Ремонт .11	
8.	Околна среда .11	
9.	Технически данни .12	

2. Прочетете!

Тази инструкция е създадена, за да можете да работите сигурно с уреда.

- Прочетете тези инструкции напълно преди употреба. Обърнете специално внимание на информацията за безопасност.
- Тези инструкции са предназначени за хора, които имат основни технически познания за работа с машини . Ако нямате опит с този тип машини се препоръчва да се потърси съветите колега , преди да работите с тази машина.
- Пазете всички документи, приложени към машината за бъдещи справки. Запазете доказателство за покупка за възможни гаранционни претенции.
- Ако отдавате под наем или продавате тази машина не забравяйте да предаде документите на машината .
- Производителят на оборудването не носи отговорност за вреди, произтичащи от неспазване на тези инструкции.

Информацията в тези инструкции е обозначена като :



Опасност!

Предупреждение за нараняване или увреждане на околната среда.



**Опасност от токов удар!
Опасност от нараняване от токов удар.**



Внимание!

Опасност от материални щети



Забележка:
Допълнителна информация.

- Цифри на илюстрациите (1, 2, 3, ...)
 - посочват съставните части;
 - са последователно номерирани;
 - се отнасят до съответните номера в скоби (1), (2), (3) ... в съседния текста.
- Инструкции, които се извършват в последователност са номерирани.
- Инструкции, които могат да се извършват във всякаква последователност са означени с * .
- Изброяването се означава с –

3. Безопасност

3.1 Област на приложение

Тази машина е предназначена за генериране на компресиран въздух, за задвижване на пневматични инструменти.

Не се разрешава използване за медицински цели, хранително-вкусовата промишленост, както и за пълнене на кислородни бутилки за дихателно оборудване.

Експлозивни, запалими газове или газове, вредни за здравето, не могат да бъдат компресирани. Работа при опасни условия не е позволено. Всяка друга употреба не е, както е посочено. Нерегламентирана употреба , промяна на машината или използване на части, които не са одобрени от производителя, може да доведе до непредвидими щети!

Деца, младежи и лица, които не са били инструктирани за използването му не е разрешено да работят с тази машина и всички въздушни инструменти, свързани към него.

3.2 Общи условия за безопасност

- При използване на този електронинструмент, спазвайте инструкциите за безопасност, за изключване на рискът от нараняване или материални щети.
- Моля също така да спазват специалните инструкции за безопасност в съответните глави.
- Пазете всички документи, приложени към машината, за бъдещи справки.
- Спазвайте законите разпоредби за застраховане срещу повреди свързани с експлоатацията на машината и прилежащите ѝ инструменти.

А Обща опасност!

- Поддържайте работното си място чисто
 - Бъдете нащрек. Трябва да знаете какво правите. Работете с разум. Не работете с електрически инструменти, докато сте под влияние на наркотици, алкохол или медикаменти.
 - Помислете за околната среда.
 - Дръжте работното място добре осветено
 - Избягвайте неблагоприятни позиции на тялото. Стойте здраво на краката си и пазете равновесие по всяко време.
 - Не работете с електрически инструменти в близост до лесно запалими течности или газове.
 - Дръжте наблюдатели, особено на децата, далеч от работното си място. Не позволявайте на други хора да докосват инструмент или кабела за захранване на машината, докато работи.
 - Не претоварвайте машината - използвайте я само в рамките на обхвата на работа, за който е проектирана (виж "Технически спецификации").
- ## Е Опасност! Опасност от токов удар!
- Не подлагайте машината на дъжд.
 - Не работете с машината във влажна или мокра среда.
 - Предотвратете телесен контакт със заземени обекти като радиатори, тръби, готварски печки или хладилници, когато работите с тази машина.
 - Не използвайте захранващия кабел за други цели освен за предназначена та му.

А Опасност от нараняване чрез извърляне на състен въздух и отломки завихрени от него !

- Никога не насочвайте състен въздух срещу хора или животни!
- Уверете се, че всички инструменти и аксесоари, използвани са предназначени за работното налягане или се доставят чрез регулатор на налягането.
- Моля, имайте предвид, че когато сменяте накрайника , състен въздух, съдържащ се в маркува за налягане ще излезе изведнъж. Затова трябва здраво да се държи маркува за въздух, когато го изключвате.
- Уверете се, че всички връзки са завинтени напълно затегнати през цялото време.
- Не се опитвайте да поправите машината сами! Само обучени специалисти се допускат за обслужване или за ремонт на компресори, съдове под налягане и пневматични инструменти.

А ния с масло съгъстен въздух!

Опасност генерирана от налягането

- Използвайте налягането с масло съгъстен въздух само за въздушни инструменти, изискващи такова захранване.
- Не използвайте маркуч използван за подаване на съгъстен въздух, съдържащ масло, за да захранва инструменти, които не са проектирани за работа с компресиран въздух, съдържащ масло.
- Не помпете гуми със съгъстен въздух, съдържащ масло.

А Риск от изгаряния от повърхностите на частите, носещи съгъстен въздух!

- Нека инструментата изстине преди обслужване.

А смачкване от движещи се части!
Опасност от нараняване и

- Не работете с електрически инструменти без монтирани предпазители.
- Моля, имайте предвид, че компресора ще се стартира автоматично, когато налягането падне до минимум! - Изключете от захранването преди всяко обслужване.
- Уверете се, че при включване (напр. след обслужване) никакви инструменти или хлабави части не са в машината.

А Опасност генерирана от недостатъчни лични предпазни приспособления!

- Носете антители.
- Носете предпазни очила.
- Носете респираторна маска, когато работата генерира прах или мъгла, вредни за здравето.
- Носете подходящи работни дрехи. При работа на открито носене на неплъзгащи се обувки се препоръчва.

А Опасност, генерирана от електрически дефекти на инструментата!

- Пазете машината и аксесоари в добро състояние. Спазвайте инструкциите за поддръжка.
- Преди всяко използване проверете машината за възможни повреди: внимателно да проверите за предпазни устройства, устройства за защита или леко повредени части за правилното функциониране, както е посочено.
- Проверете дали всички движещи се части функционират правилно, и несе задръстват. Всички части трябва да бъдат правилно монтирани и да отговаря на всички необходими за правилното функциониране условия.
- Повредените предпазни устройства или части трябва да бъдат ремонтирани или заменени от квалифициран специалист.

- Не работете с електрически инструменти, ако ключът не може да се включи или изключи.
- Пазете дръжките без масло и грес.

3.3 Обозначения на машината



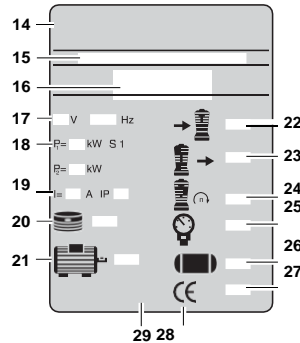
Опасност!

Пренебрегването на следното предупреждение може да доведе до тежки наранявания или материални щети.



Прочетете инструкциите

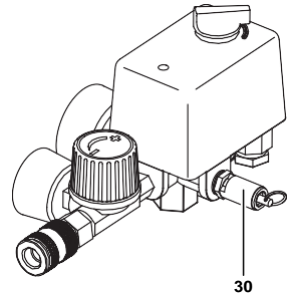
Информация на табелката



- (14) Производител
- (15) Вид, версия, сериен номер
- (16) Наименование на машината
- (17) Захранващо напрежение/честота
- (18) Входяща мощност P₁ (виж също "Технически спецификации")
- (19) Предпазител / Клас на защита IP
- (20) Брой цилиндри
- (21) Скорост на двигателя
- (22) Капацитет на засмукване
- (23) Скорост на запълване
- (24) Скорост на компресорната помпа
- (25) Мах. налягане
- (26) Размер на разширителния съд
- (27) Година на производство
- (28) SE-марка - Тази машина е в съответствие с директивите на ЕС, както на декларация за съответствие
- (29) Символ на депа за отпадъци - машината може да бъде рециклирана от производителя

3.4 Предпазни устройства

Предпазен вентил

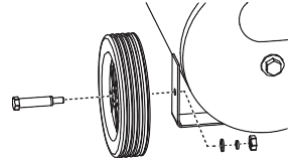


Пружинния предпазен клапан (30) е включен към датчика за налягане. Предпазният клапан се отваря, ако макс. допустимо налягане е надвишено.

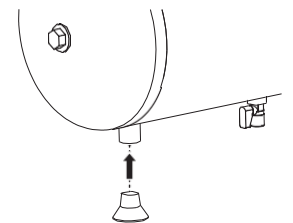
4. Употреба

4.1 Преди включване
Монтирайте колелата

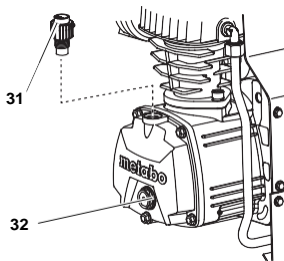
1. Монтирайте колелата, както е показано.



2. Монтирайте гумените крачета, както е показано



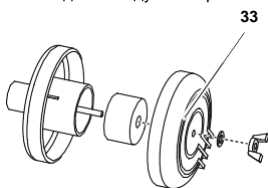
Пълнене с масло



1. Развийте и извадете винта за източване на маслото (31).
2. Напълнете с масло до центъра на индикатора за ниво (32).
3. Сменете и завийте обратен винта за източване на маслото(31).

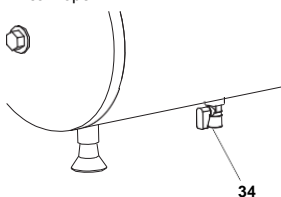
Монтирайте филтър на входящия въздух

1. Извадете щепсела от гнездото на компресорната помпа.Пазете го за бъдеща употреба.
2. Завийте въздушния филтър(33) за входа на въздухозаборника..



Проверете крана за дрениране на конденз

- Проверете дали винта за източване на конденз (34) е затворен.



4.2 Захранване

В

Опасност! Високо напрежение Работете машина само в суха среда.

Работете с машина само на захранващ източник отговарящ на следните изисквания:

- обекти са правилно монтирани, заземени и тествани;
- предпазител в съответствие с техническите спецификации.

Разположете захранващия кабел, така че да не пречи на работата и не е повреден.

Винаги проверявайте за да видите, че машината е изключена, преди да я включите.

Предпазвайте захранващия кабел от горещина, агресивни течности и остри ръбове.

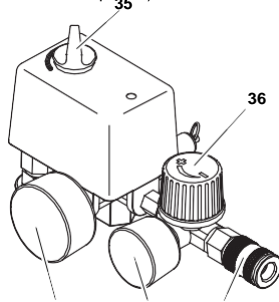
Използвайте само удължителен кабел със достатъчно сечение (виж “Технически данни”).

Не спирайте компресора, като издърпате щепсела, а го изключете от ключа.

Изключете след употреба.

4.3 Генериране на сгъстен въздух

1. Стартирайте компресора (35) и изчакайте, докато се достигне макс. налягане в резервоара (компресора се изкл.). Налягането в резервоара се обозначава с манометъра (39).



2. Настройте регулатора за налягане (36), до необходимото работно налягане. Сегашното работно налягане е обозначено с манометър (38).

А Внимание! Регламентираното налягане не може да бъде нагласено повисоко от макс. работно налягане на свързаните инструменти!

3. Свържете маркуча на изхода за сгъстен въздух (37).
4. Свържете инструмент. Вече сте готови да работите с инструмента за въздух.
5. Изключете компресора (35), ако не продължите да работите веднага след това.Изключете

5. Поддръжка

А Опасност! Преди всички ремонтни работи:

- Спрете машината.
- Изключете от захранването.
- Изчакайте докато компресора спреднапълно.

- Уверете се, че компресора и всички инструменти и аксесоари, свързани с него са освободени от налягане.
- Нека устройството и всички използвани инструменти и аксесоари се охладят.

След обслужване:

- Проверете дали всички предпазни устройства са изправни.
- Уверете се, че никакви инструменти или други части остават включени или са в машината.

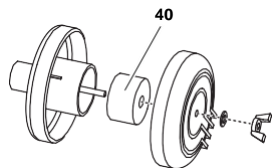
Ремонт и поддръжка на работа, различна от описаните в настоящия раздел, трябва да се извършва само от квалифицирани специалисти.

5.1 Периодична поддръжка Преди всяка употреба

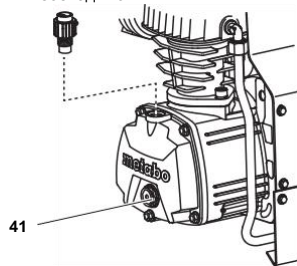
- Проверете _ маркучите за повреди, сменете, ако е необходимо.
- Проверете всички винтови съединения, затегнете ако е необходимо.
- Проверете захранващия кабел за повреди, ако е необходимо, да се замени от квалифициран електротехник.

На всеки 50 работни часа

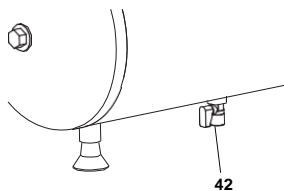
- Проверете въздушния филтър (40) на компресорната помпа, почистете го, ако е необходимо.



- Проверете нивото на маслото на помпата на нивопоказателя (41), долейте масло, ако е необходимо.



- Изпуснете конденза от съда под налягане (42).



На всеки 250 часа работа

- Сменяйте въздушния филтър

На всеки 500 работни часа

- Сменяйте маслото с ново.

На всеки 1000 работни часа

- Обслужвайте машината в оторизиран сервиз. Това ще увеличи експлоатационния живот на компресора значително.

Опасност от замръзване

Внимание!

А Замръзване (<4 ° C) унищожава помпата и аксесоарите, защото и двете винаги съдържат вода! Ако има опасност от измръзване, разглобявайте помпата и аксесоарите и се съхранете в потопли условия.

5.2 Съхранение на машината

1. Изключете машината.
2. Освободете налягането то резервоара и от свързаните елементи
3. Приберете машината по такъв начин, че да не може да се стартира от неупълномощени лица.

Внимание!

А Не съхранявайте машината незащитена на открито или във влажна среда. Не поставяйте устройството на своята страна за транспортиране или съхранение.

6. Проблеми и повреди

А Опасност!

Преци всяко обслужване:

- Изключете машината.
- Спрете захранването.
- Изчакайте докато компресора спреднапълно.
- Уверете се, че компресора и всички инструменти и аксесоари, свързани с него са освободени от налягане.
- Нека устройството и всички използвани инструменти и аксесоари се охладят.

След обслужване:

- Проверете дали всички предпазни устройства са изправни.
- Уверете се, че никакви инструменти или други части остават включени или са в машината.

Компресора не работи:

- Няма напрежение.
 - Проверка на кабели, щепсел, контакт и мрежов предпазител.
- Ниско захранващо напрежение
 - Използвайте само кабели с достатъчно сечение (виж "Технически данни"). Избягвайте да използвате удължител със студена машина.
- Компресора бе спрял от изключване на щепсела.
 - Изключете компресора от бутона и след това пак го включете
- Двигателя е прегрял, поради недостатъчно охлаждане (капака е покрит).
 - Изключете компресора от бутона . Отстранете причината за прегряването и след като се охлади го пуснете отново

Компресора работи, но не се натрупват достатъчно налягане.

- Дренажния клапан или разширителния съд протичат.
 - Проверете уплътненията на дренажния клапан и сменете, ако е необходимо.
 - Затегнете крана на ръка .
- Проверете за теч на клапаните.
 - Клапите да бъдат проверени от квалифициран персонал

Въздушния инструмент не доставя достатъчно налягане.

- Регулаторът на налягане не е отворен достатъчно.
 - Отворете повече регулатора.
- Връзката между инструмента и компресора протича.
 - Проверете връзките, поправете или сменете дефектиралите.

7. Ремонти

А Опасност!

Ремонти по електрическите машини трябва да бъдат извършва само от квалифицирани електротехници!

Електрически инструменти, които се нуждаят от ремонт могат да се изпращат към центъра за услуги във вашата страна. Вижте "списък на резервни" части за адрес.

Моля, приложете описание на дефекта към инструмента .

8. Околна среда

А Опасност!

Кондензът от съда под налягане съдържа маслен остатък. Изхвърлете конденза безопасно за околната среда, като го отведете в правилната пунктовете за събиране!

А Опасност!

Изхвърлете картерното масло безопасно за околната среда, като го отведете в правилната пунктовете за събиране!

Всички компоненти на устройството могат да бъдат 100% рециклирани.

Износени машини и аксесоари съдържат значителни количества ценни суровини и пластмасови материали, които могат да бъдат рециклирани.

Тези инструкции са отпечатани върху избелена без хлор хартия.

9. Technical Specifications

		Basic 250-25 W	Basic 250-50 W
Капацитет на засмукване	l/min	200	200
Дебит на потока	l/min	95	95
Скорост на запълване	l/min	110	110
Мах. работно налягане	bar	8	8
Мах. температура на съхранение/работа *	°C	+ 40	+ 40
Min. температура на съхранение/работа**	°C	+ 5	+ 5
Обем на разширителния съд	l	24	50
Брой на клапите		1	1
Брой цилиндри		1	1
Обороти	min ⁻¹	2850	2850
Изходяща мощност P ₂	kW	1.5	1.5
Захранващо напрежение (50 Hz)	V	230	230
Номинален ток	A	6.0	6.0
Мин. ток за заработване на защитата	A	10 (time-lag)	10 (time-lag)
Клас на защита		IP 20	IP 20
Максимална обща дължина на кабела при използване на удължители: – at 3 x 1.0 mm ² lead cross-section – at 3 x 1.5 mm ² lead cross-section – at 3 x 2.5 mm ² lead cross-section	m m m	10 25 25	10 25 25
Нужно количество масло за помпата	l	approx. 0.25	approx.0.25
Размери	mm	630 x 406 x 630	830 x 445 x 715
Тегло	kg	27	31
Ниво на шума на 1м.	dB (A)	97 ± 3	97 ± 3
Ниво на шума	dB (A)	97 ± 3	97 ± 3

Всички спецификации важат при 20°C стайна температура

*) The service life of certain components, e.g. the gasket in the check valve, is greatly reduced when operating the compressor at high temperatures (maximum storage/operating temperature and above).

**) At temperatures below the minimum storage/operating temperature there is a risk of the condensate freezing in the pressure vessel.

Декларация за съответствие:

Ние декларираме на собствена отговорност,
че: тези акумулаторни триони,
идентифицирани чрез типа и серийния номер
*1), отговарят на всички релевантни
определения на директивите *2) и нормите *3).

Техническа документация при *4:

*2) 2011/65/EU, 2006/42/EC, 2014/30/EU, 2000/14/EC(2005/88/EC)

*3) EN 1012-1:2010; EN 60204-1:2006+A1:2009; EN ISO 12100:2010; EN 50581:2012

*4) AV TECHNOLOGY LTD; Avtech House, Arkle Avenue, Stanley Green Trading Estate;
Handforth Cheshire SK9 3RW; Country United Kingdom; number: 1067

2016-10-01, Bernd Fleischmann

Direktor Produktentstehung & Qualität (Vice President Product Engineering & Quality)

*6) Metabowerke GmbH - Metabo-Allee 1 - 72622 Nuertingen, Germany

WARRANTY CARD

MODEL.....

SERIAL №

TERM

(for details see the warranty conditions)

№, date of invoice / cash receipt.....

DETAILS OF BUYER

NAME / COMPANY

(be filled in by the employee)

ADDRESS.....

(be filled in by the employee)

SIGNATURE OF BUYER.....

(I am familiar with warranty conditions and the operating device is in good working order and accessory)

DETAILS OF SELLER

NAME / COMPANY

(be filled in by the employee)

ADDRESS

(be filled in by the employee)

DATE / STAMP

SERVICE REPORT

Receiving Protocol	Date of adoption	Description of the defect	Date of transmission	Signature

ГАРАНЦИОННА КАРТА

МОДЕЛ.....

СЕРИЕН №

СРОК

(за подробности виж гаранционните условия)

№, дата на фактура / касов бон.....

ДАНИИ ЗА КУПУВАЧА

ИМЕ/ФИРМА

(попълва се от служителя)

АДРЕС.....

(попълва се от служителя)

ДАНИИ ЗА ПРОДАВАЧА

ИМЕ/ФИРМА

(попълва се от служителя)

АДРЕС

(попълва се от служителя)

ДАТА/ПЕЧАТ

СЕРВИЗЕН ПРОТОКОЛ

Приемн протокол	Дата на приемане	Описание на дефекта	Дата на предаване	Подпис

Централен сервиз: София, бул: "Ломско шосе" 246, тел.: 0700 44 155 (безплатен за цялата страна)

e-mail: info@euromasterbg.com

ГАРАНЦИОННИ УСЛОВИЯ

ЗАДЪЛЖИТЕЛНИ ДОКУМЕНТИ:

- Копие от фактура
- Гаранционна карта
- Разпечатка на регистрацията в интернет за 3-годишна гаранция

ГАРАНЦИОННИ СРОКОВЕ:

Минималната законова гаранция от 24 месеца по смисъла на ЗЗП, важи само за физически лица, за юридически лица гаранцията е 12 месеца, освен ако не е упоменато друго от производителя:

- Електронинструменти Метабо и, регистрирани в интернет на адрес: www.metabo.com/xxl в едномесечен срок след закупуването им 3 години
 - Електронинструменти Метабо без регистрирания в интернет 1 година
 - Акумулаторни батерии Метабо > 4 Ah 3 години
 - Други Акумулаторни батерии и Зарядни устройства 6 месеца
- Всички неизправности по функционирането на машините, причинени от дефекти по сглобяването или по материала, забелязани по време на гаранционния срок, се отстраняват безплатно в централен сервиз на Евромасер Импорт-Експорт ООД - град София.

ОТ ГАРАНЦИЯ СА ИЗКЛЮЧЕНИ:

- Повреди, причинени от естествено износване на четки, гумени плотове, ремъци, патронници, масло, лагери, о-пръстени, грес, кабели, сервизни пакети за профилактика, филтри свещи и други
- Повреди причинени от претоварване, лошо поддържане, замърсяване, пренапрежение
- Счупвания и пукнатини, причинени от удар
- Дефекти, причинени от износени или нестандартни консумативи
- Дефекти, които се дължат на неспазване инструкцията за експлоатация, претоварване и дейности, несъответстващи на техническите характеристики на машината
- Рекламация се приема само ако машината не е отваряна от потребителя или от неотризиран сервиз.

ПРАВИЛА НА ТЪРГОВСКА ГАРАНЦИЯ ЗА ПОТРЕБИТЕЛСКИ СТОКИ:

Независимо от търговската гаранция продавачът отговаря за липсата на съответствие на потребителската стока с договора за продажба съгласно гаранцията по чл. 112 – 115.

Чл. 112. (1) При несъответствие на потребителската стока с договора за продажба потребителят има право да предяви рекламация, като поиска от продавача да приведе стоката в съответствие с договора за продажба. В този случай потребителят може да избира между извършване на ремонт на стоката или замяната ѝ с нова, освен ако това е невъзможно или избраният от него начин за обезщетение е непропорционален в сравнение с другия.

(2) Смята се, че даден начин за обезщетяване на потребителя е непропорционален, ако неговото използване налага разходи на продавача, които в сравнение с другия начин на обезщетяване са неразумни, като се вземат предвид:

1. стойността на потребителската стока, ако нямаше липса на несъответствие;
2. значимостта на несъответствието;
3. възможността да се предложи на потребителя друг начин на обезщетяване, който не е свързан със значителни неудобства за него.

Чл. 113. (1) Когато потребителската стока не съответства на договора за продажба, продавачът е длъжен да я приведе в съответствие с договора за продажба.

(2) Привеждането на потребителската стока в съответствие с договора за продажба трябва да се извърши в рамките на един месец, считано от предявяването на рекламацията от потребителя.

(3) След изтичането на срока по ал. 2 потребителят има право да развали договора и да му бъде възстановена заплатената сума или да иска намаляване на цената на потребителската стока съгласно чл. 114.

(4) Привеждането на потребителската стока в съответствие с договора за продажба е безплатно за потребителя. Той не дължи разходи за експедиране на потребителската стока или за материали и труд, свързани с ремонта ѝ, и не трябва да понася значителни неудобства.

(5) Потребителят може да иска и обезщетение за претърпените вследствие на несъответствието вреди.

Чл. 114. (1) При несъответствие на потребителската стока с договора за продажба и когато потребителят не е удовлетворен от решаването на рекламацията по чл. 113, той има право на избор между една от следните възможности:

1. разваляне на договора и възстановяване на заплатената от него сума;
 2. намаляване на цената.
- (2) Потребителят не може да претендира за възстановяване на заплатената сума или за намаляване цената на стоката, когато търговецът се съгласи да бъде извършена замяна на потребителската стока с нова или да се поправи стоката в рамките на един месец от предявяване на рекламацията от потребителя.

(3) Търговецът е длъжен да удовлетвори искане за разваляне на договора и да възстанови заплатената от потребителя сума, когато след като е удовлетворил три рекламации на потребителя чрез извършване на ремонт на една и съща стока, в рамките на срока на гаранцията по чл. 115, е налице следваща поява на несъответствие на стоката с договора за продажба.

(4) Потребителят не може да претендира за разваляне на договора, ако несъответствието на потребителската стока с договора е незначително. Чл. 115. (1) Потребителят може да упражни правото си по този раздел в срок до две години, считано от доставянето на потребителската стока.

(2) Срокът по ал. 1 спира да тече през времето, необходимо за поправката или замяната на потребителската стока или за постигане на споразумение между продавача и потребителя за решаване на спора.

(3) Упражняването на правото на потребителя по ал. 1 не е обвързано с никакъв друг срок за предявяване на иск, различен от срока по ал. 1.

EUROMASTER IMPORT EXPORT LTD

1231, Sofia, Bulgaria, 246 Lomsko shose Blvd.,

tel.: +359 700 44 155

fax: + 359 2 934 00 90

www.euromasterbg.com; e-mail: info@euromasterbg.com

