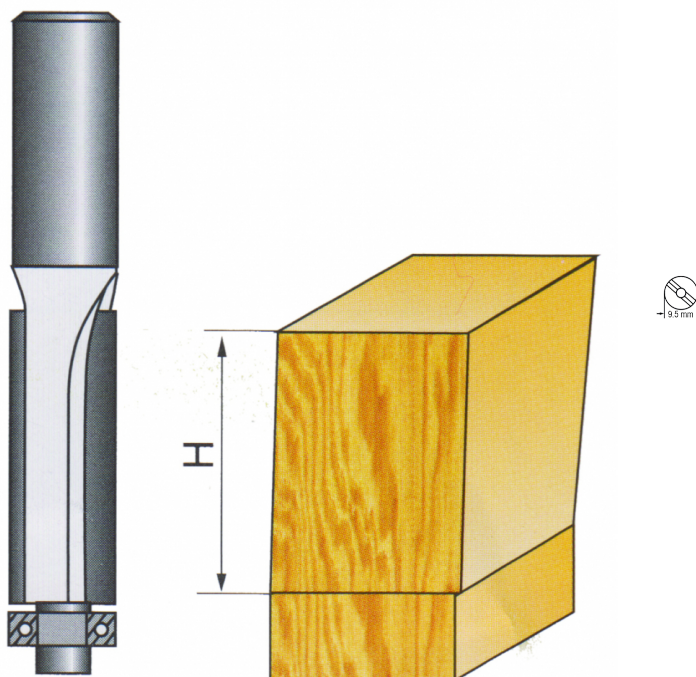


Фрезер за обертване Ø9.5mm H38mm опашка Ø8mm с лагер

Артикулен номер: **154405**

Баркод: **3800123169700**

- ✓ Цилиндрична опашка
- ✓ За масивно дърво
- ✓ С лагер



ТЕХНИЧЕСКИ ХАРАКТЕРИСТИКИ

Параметър	Мерна единица	Стойност
Брой в комплект	бр.	1
Лагер		Не
Опашка (mm)	mm	8
Работна дължина (mm)	mm	38
Широчина (mm)	mm	9.5

ЛОГИСТИЧНА ИНФОРМАЦИЯ

Вид на пакета	Количество	Широчина Дължина Височина	Обем	Нето Бруто Тара	Баркод
брой	1 брой	6 x 6 x 11 см	0.00040 м ³	0.0495 - 0.0550 - 0.0055 кг	3800123169700
кашон	200 брой	34.5 x 45 x 24 см	0.03726 м ³	11.0000 - 11.0000 - 0.0000 кг	38001231697000