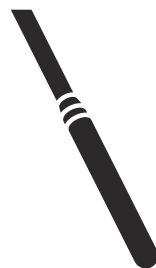




 **Husqvarna**<sup>®</sup>



**AME 1600**

## Содержание

|                  |   |                                       |    |
|------------------|---|---------------------------------------|----|
| Въведение.....   | 2 | Отстраняване на проблеми.....         | 12 |
| Безопасност..... | 3 | Съхранение и изхвърляне.....          | 13 |
| Операция.....    | 8 | Технически характеристики.....        | 14 |
| Поддръжка.....   | 9 | Декларация за съответствие на ЕО..... | 16 |

## Въведение

### Описание на продукта

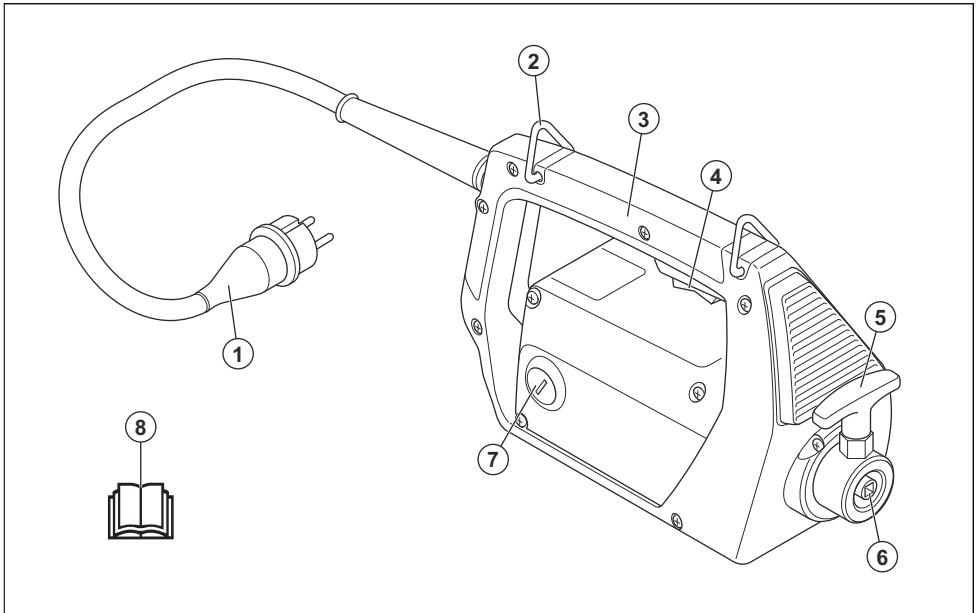
Продуктът е вибратор за бетон с вградено електрическо задвижващо устройство.

използва за виброуплътняване на бетон. Не използвайте продукта за други задачи.

### Предназначение

Продуктът е само за професионална работа.  
Продуктът, заедно с вибратора за бетон АТ, се

### Общ преглед на продукта



1. Захранващ щепсел и кабел
2. Халка за колан
3. Ръкохватка
4. Прекъсвач
5. Фиксиращ щифт
6. Съединение за вибратора за бетон
7. Капак на графитна четка
8. Инструкция за експлоатация

### Символи върху машината



**ПРЕДУПРЕЖДЕНИЕ:** Този продукт може да бъде опасен и да причини сериозно нараняване или смърт на оператора или други хора. Внимавайте и използвайте продукта правилно.



Прочетете внимателно ръководството и се уверете, че разбирате инструкциите, преди да използвате продукта.



Използвайте одобрени защитни ръкавици.



Използвайте антифони.



Двойна изолация.



Продуктът или опаковката на продукта не е битов отпадък.

**IP44**

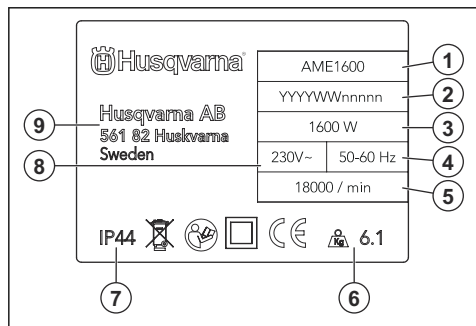
Защита от твърди предмети с размер, по-голям от 1 mm, и пръски вода от всички посоки.



Тази машина е в съответствие с изискванията на приложимите директиви на ЕО.

**Забележка:** Останалите символи/лепенки върху продукта се отнасят за специфични изисквания по отношение на сертификати за някои пазари.

## Типова табелка



1. Тип продукт
2. Серийн номер
3. Номинална мощност
4. Честота, Hz
5. Скорост на двигателя, об/мин
6. Тегло на продукта
7. Класификация по IP
8. Напрежение, V
9. Производител

## Отговорност за продукта

Както е посочено в законите за отговорност за вреди, причинени от стоки, ние не носим отговорност за щети, причинени от нашия продукт, ако:

- продуктът е неправилно ремонтиран.
- продуктът е ремонтиран с части, които не са от производителя или не са одобрени от производителя.
- продуктът има принадлежност, която не е от производителя или не е одобрена от производителя.
- продуктът не е ремонтиран в одобрен сервизен център или от одобрен орган.

## Безопасност

### Дефиниции за безопасност

Предупреждения, знаци за внимание и бележки се използват за указване на особено важни части на инструкцията.



**ПРЕДУПРЕЖДЕНИЕ:** Използва се, ако има опасност от нараняване или смърт за оператора или за околните, ако не се спазват инструкциите в ръководството.



**ВНИМАНИЕ:** Използва се, ако има опасност от повреждане на машината, други материали или съседната зона, ако не се спазват инструкциите в ръководството.

**Забележка:** Използва се за предоставяне на повече информация, която е необходима в дадена ситуация.

## Общи предупреждения за безопасност за силови инструменти



**ПРЕДУПРЕЖДЕНИЕ:** Прочетете всички предупреждения за безопасност, инструкции, илюстрации и спецификации, предоставени с този електрически инструмент. Неспазването на всички инструкции, изброени по-долу, може да доведе до електрически удар, пожар и/или сериозно нараняване.

**Забележка:** Запазете всички предупреждения и инструкции за бъдещи справки. Терминът "електрически инструмент" в предупрежденията се отнася за електрически управлявания (кабелен) електрически инструмент или такъв на батерии (безжичен).

## Безопасност на работната област

- **Поддържайте работната област чиста и добре осветена.** Мръсните и тъмните области са по-предразполагащи към инциденти.
- **Не работете с електрически инструменти в експлозивна среда, като например в присъствието на запалителни течности, газове или прах.** Електрическите инструменти създават искри, които може да възпламенят праха или дима.
- **Дръжте децата и наблюдателите далеч, докато работите с електрически инструмент.** Разсейването може да доведе до загуба на контрол.

## Електрическа безопасност

- **Щепселите на електрическите инструменти трябва да съответстват на контакта. Никога не променяйте щепселите по какъвто и да било начин. Не използвайте никакви адаптерни щепсели със заземени електрически инструменти.** Немодифицираните щепсели и съответстващи им изходи ще намалят рисковете от токов удар.
- **Избягвайте контакт на тялото със заземени повърхности, като тръби, радиатори и хладилници.** Има повишен риск от електрически удар, ако Вашето тяло е заземено или замасено.

- **Не излагайте електрическите инструменти на дъжд или влажни условия.** Водата, която влиза в електрически инструмент, ще увеличи риска от електрически удар.
- **Не насилвайте шнура. Никога не използвайте шнура за носене, дърпане или изключване на електрическия инструмент. Пазете шнура далече от топлинни източници, масло, остри ръбове или движещи се части.** Повредените и оплетени шнуруве увеличават риска от електрически удар.
- **Когато работите с електрически инструмент навън, използвайте удължителен шнур, който е подходящ за външна употреба.** Шнурът, подходящ за използване на открито, намалява рисковете от токов удар.
- **Ако работата с електрически инструмент на влажно място е неизбежна, използвайте захранване с устройство със защита от остатъчен ток (RCD).** Използването на RCD намалява риска от електрически удар.

## Лична безопасност

- **Бъдете нащрек, внимавайте какво правите и бъдете разсъдливи, когато работите с електрически инструмент. Не използвайте електрически инструмент, когато сте изморени или когато сте под влиянието на наркотици, алкохол или лекарства.** Един миг на невнимание по време на работа с електрически инструменти може да доведе до сериозна телесна повреда.
- **Използвайте лични предпазни средства. Винаги носете защитни средства за очите.** Предпазните средства като респираторна маска, непързалищи се предпазни обувки, твърда каска или антифони, използвани за съответните условия, ще намалят телесните повреди.
- **Не допускайте нежелано стартиране. Уверете се, че ключът е в изключена позиция, преди да свържете източника на мощност и/или батериите, когато вземате или носите инструмента.** Носенето на електрически инструменти, докато пръстът Ви е на превключателя, или включването в мрежата на инструменти, чийто прекъсвач е в позиция ВКЛ., предразполага към злополуки.
- **Извадете всички настройващи ключове или гаечни ключове, преди да включите електрическия инструмент.** Гаечен ключ или ключ, оставен закачен за въртящата се част на електрически инструмент, може да доведе до телесна повреда.
- **Не се протягайте прекалено надалеч, докато работите. Поддържайте съответната стъпка и баланс през цялото време.** Това позволява по-добър контрол на електрическия инструмент в неочаквани ситуации.
- **Обличайте се подходящо. Никога не носете широки дрехи или украшения. Дръжте косата и дрехите си далеч от движещите се части на инструмента.** Развети дрехи, бижута или дълга

коса могат да бъдат закачени в движещите се части.

- **Ако са предоставени устройства за свързване на изсмукване на прах и съдове за събиране, уверете се, че те са свързани и се използват правилно.** Използването на съдове за събиране на прах може да намали опасностите, свързани с праха.
- **Не позволявайте на натрупания от честата употреба на инструменти опит да Ви вдъхне излишна увереност и да игнорирате принципите за безопасна употреба на инструментите.** Едно нехайно действие може да причини сериозно нараняване за част от секундата.

## Употреба и грижа за електрическия инструмент

- **Не насилвайте електрическия инструмент.** Използвайте подходящия електрически инструмент за Вашето приложение. Правилният електрически инструмент ще свърши работата по-добре и по-безопасно със скоростта, за която е бил създаден.
- **Не използвайте електрическия инструмент, ако фиксаторът не го включва и изключва.** Всеки електрически инструмент, който не може да бъде управляван с фиксатора, е опасен и трябва да бъде поправен.
- **Разкачете щепсела от електрическия източник и/или премахнете акумулаторната батерия от електрическия инструмент, ако може да се отстрани, преди да правите каквито и да било настройки, да сменяте принадлежности или да съхранявате електрически инструменти.** Тези предпазни мерки намаляват риска от нежелано стартиране на електрическия инструмент.
- **Съхранявайте неизползаните електрически инструменти далеч от достъпа на деца и не разрешавайте на хора, които не са запознати с електрическия инструмент или тези инструкции, да работят с него.** Електрическите инструменти са опасни в ръцете на необучени потребители.
- **Поддържайте електрическите инструменти и аксесоари.** Проверявайте за неправилно поставяне или застъпване на движещите се части, счупени части или друго състояние, което може да се отрази на работата на електрическия инструмент. Ако електрическият инструмент бъде повреден, дайте го на поправка, преди да го използвате. Много инциденти възникват с лошо поддържани електрически инструменти.
- **Поддържайте режещите инструменти остри и чисти.** Правилно поддържаните режещи инструменти с остри режещи краища са по-трудни за огъване и се контролират по-лесно.
- **Използвайте електрическия инструмент, принадлежностите, приставките и т. н. в съответствие с тези инструкции, като имате предвид условията и естеството на работата, която извършвате.** Използването на

електрическия инструмент за операции, различни от тези, за които е предназначен, може да доведе до опасни ситуации.

- **Поддържайте ръкохватките и повърхностите за хващане сухи, чисти и без масло и грес.** Хлъзгавите ръкохватки и повърхности за хващане не позволяват безопасно боравене и контрол над инструмента при непредвидени ситуации.

## Обслужване

- **Техническото обслужване на Вашия електрически инструмент трябва да се извършва от квалифицирано лице, като се използват само идентични резервни части.** Това ще гарантира безопасността на електрическия инструмент.
- **Никога не обслужвайте повредени акумулаторни батерии.** Обслужването на акумулаторни батерии трябва да се извършва само от производителя или оторизирани сервизни доставчици.

## Общи инструкции за безопасност



**ПРЕДУПРЕЖДЕНИЕ:** Прочетете следващите предупредителни указания, преди да използвате продукта.

- Този продукт е опасен инструмент, ако не сте достатъчно внимателни или ако го използвате неправилно. Този продукт може да причини сериозно нараняване или смърт на оператора и други хора. Преди да използвате продукта, трябва да прочетете и да разберете съдържанието на тази инструкция за експлоатация.
- Запазете всички предупреждения и инструкции.
- Спазвайте всички приложими закони и разпоредби.
- Операторът и работодателят на оператора трябва да познават и да предотвратяват рисковете по време на работа с продукта.
- Не позволявайте на лица да работят с продукта, освен ако не са прочели и разбрали съдържанието на инструкцията за експлоатация.
- Не работете с продукта, освен ако не сте преминали обучение преди това. Уверете се, че всички оператори са преминали обучението.
- Не позволявайте на деца да работят с продукта.
- Позволявайте само на одобрени лица да работят с продукта.
- Операторът носи отговорност за инциденти с други хора или имущество.
- Не използвайте продукта, ако сте уморени, болни или под въздействието на алкохол, наркотици или лекарства.
- Винаги бъдете внимателни и подхождайте разумно.
- Този продукт създава електромагнитно поле по време на работа. При някои условия това поле

може да предизвика смущения в активни или пасивни медицински импланти. За да намалите риска от сериозно нараняване или смърт, препоръчваме лицата с медицински импланти да разговарят с лекаря си и производителя на медицинския имплант, преди да работят с този продукт.

- Поддържайте продукта чист. Уверете се, че разчитате ясно знаците и стикерите.
- Не използвайте продукта, ако е неизправен.
- Не модифицирайте този продукт.
- Не работете с продукта, ако има вероятност някой да го е модифицирал.

## Инструкции за безопасност за работа



**ПРЕДУПРЕЖДЕНИЕ:** Прочетете следващите предупредителни указания, преди да използвате продукта.

- Уверете се, че знаете как да спрете бързо продукта в аварийна ситуация.
- Операторът трябва да е достатъчно силен физически, за да работи с продукта безопасно.
- Използвайте лични предпазни средства. Направте справка с *Лични предпазни средства на страница 7*.
- Уверете се, че в работната зона има само упълномощени лица.
- Поддържайте работната зона чиста и осветена.
- Уверете се, че сте застанали в безопасна и стабилна позиция по време на работа.
- Уверете се, че няма опасност продуктът или Вие да паднете от високо.
- Уверете се, че по дръжката няма грес или масло.
- Не използвайте продукта в места, където може да възникне пожар или експлозия.
- Продуктът може да предизвика изхвърляне на предмети с висока скорост. Уверете се, че всички лица в работната зона използват одобрени лични предпазни средства. Отстранете незакрепените предмети от работната зона.
- Преди да се отдалечите от продукта, го спрете и откачете захранващия източник.
- Уверете се, че напрежението в захранващия контакт съответства на посоченото на типовата табелка на продукта напрежение.
- Внимавайте дрехи, дълга коса или бижута да не се захванат в движещи се части.
- Не сядайте върху продукта.
- Не удряйте продукта.
- Уверете се, че Вие или други хора не можете да се спънете и да паднете заради кабели, маркучи и двусекционни валове в работната зона.
- Преди да започнете работа с продукта, проучете дали няма скрити проводници, електрически кабели или други източници на електричество. Не

работете с продукта, освен ако не сте информирани, че той се намира в безопасна работна зона.

## Безопасност при вибрация



**ПРЕДУПРЕЖДЕНИЕ:** Прочетете следващите предупредителни указания, преди да използвате продукта.

- По време на работа с продукта вибрациите се предават от продукта към оператора. Регулярна и честа работа с продукта може да причини или да усложни стелента на травми на оператора. Травми може да се получат на пръстите, дланите, китките, ръцете, рамената и/или нервите и кръвоносната система или на други части на тялото. Травмите могат да влошат състоянието и/или да са постоянни и може да се увеличат постепенно в течение на седмици, месеци или години. Възможните травми включват увреждане на кръвоносната система, нервната система, ставите и други структури на тялото.
- Симптомите може да се проявят по време на работа с продукта или по друго време. Ако имате симптоми и продължите да работите с продукта, те може да се обострят или да станат постоянни. Ако тези или други симптоми се проявят, потърсете медицинска помощ:
  - Изтръпване, загуба на чувствителност, „иглички“, „бодежи“, болка, парене, пулсиране, скваност, тремор, загуба на сила, промяна на цвета или състоянието на кожата.
- Симптомите може да се обострят при ниски температури. Използвайте топли дрехи и дръжте ръцете си топли и сухи, когато работите с продукта в среди с ниски температури.
- Изпълнявайте техническото обслужване и работете с продукта, както е посочено в инструкцията за експлоатация, за да поддържате правилното ниво на вибрации.
- Продуктът има антивибрационна система, която намалява вибрациите от дръжките към оператора. Оставете продукта да свърши работата. Не натискайте силно продукта. Леко дръжте продукта за ръкохватките, но се уверете, че можете да управлявате и да работите безопасно с продукта. Не натискайте ръкохватките до крайните ограничители повече от необходимото.
- Дръжте ръцете си само на ръкохватката/ръкохватките. Дръжте всички останали части на тялото си далеч от продукта.
- Спрете продукта веднага, ако внезапно се появят силни вибрации. Не работете с продукта, преди да бъде отстранена причината за повишеното ниво на вибрации.

## Безопасност относно праха



**ПРЕДУПРЕЖДЕНИЕ:** Прочетете следващите предупредителни указания, преди да използвате продукта.

- Използването на продукта може да вдигне прах във въздуха. Прахът може да предизвика сериозно нараняване и трайни здравословни проблеми. Силициевият прах се регламентира като вреден от няколко органа. Примери за такива здравословни проблеми са:
  - Смъртоносните белодробни заболявания хроничен бронхит, силикоза и белодробна фиброза
  - Рак
  - Вродени дефекти
  - Възпаление на кожата
- Използвайте правилното оборудване, за да намалите количеството прах и отработени газове във въздуха, както и да намалите праха по работното оборудване, повърхностите, дрехите и частите на тялото. Примери за такова контролно оборудване са системи за събиране на прах и водни струи за потушаване на праха. Намалявайте праха при източника, когато това е възможно. Уверете се, че оборудването е монтирано и се използва правилно, и че се извършва редовна техническа поддръжка.
- Използвайте одобрена респираторна защита. Уверете се, че респираторната защита е приложима за опасните материали в работната зона.
- Уверете се, че в работната зона има достатъчно проветряване.
- Ако е възможно, насочете ауслуха на продукта така, че да не вдига прах във въздуха.

## Безопасност относно шума



**ПРЕДУПРЕЖДЕНИЕ:** Прочетете следващите предупредителни указания, преди да използвате продукта.

- Високите нива на шум и продължителното излагане на шум може да доведат до загуба на слуха, причинена от шум.
- За да поддържате шума на минимално ниво, извършвайте техническото обслужване и работете с продукта, както е посочено в инструкцията за експлоатация.
- Използвайте одобрени антифони, когато работите с продукта.
- Слушайте се за предупредителни сигнали и гласове, когато използвате антифони. Сваляйте антифоните, когато продуктът е спрял, освен ако антифоните са необходими поради нивото на шума в работната зона.

## Лични предпазни средства



**ПРЕДУПРЕЖДЕНИЕ:** Прочетете следващите предупредителни указания, преди да използвате машината.

- При работа с продукта винаги използвайте одобрени лични предпазни средства. Личните предпазни средства не изключват изцяло риска от нараняване, но намаляват степента на нараняването при злополука. Нека Вашият дилър Ви помогне да изберете правилните лични предпазни средства.
- Редовно проверявайте състоянието на личните предпазни средства.
- Използвайте одобрена защитна каска.
- Използвайте одобрени антифони.
- Използвайте одобрена респираторна защита.
- Използвайте одобрени защитни средства за очите със странична защита.
- Използвайте защитни ръкавици.
- Използвайте ботуши със стоманени бомбета и противоплъзгаща подметка.
- Използвайте одобрено работно облекло или еквивалентно плътно прилягащо облекло, което е с дълги ръкави и дълги крачоли.

## Инструкции за безопасност при техническо обслужване



**ПРЕДУПРЕЖДЕНИЕ:** Прочетете следващите предупредителни указания, преди да използвате продукта.

- Ако техническото обслужване не се изпълнява правилно и редовно, рискът от нараняване и повреда на продукта се увеличава.
- Използвайте лични предпазни средства. Вижте *Лични предпазни средства на страница 7*.
- Почистете продукта, за да отстраните опасните материали, преди да извършвате техническо обслужване.
- Преди извършване на техническо обслужване изключете продукта от захранващия източник.
- Не модифицирайте продукта. Модификации, които не са одобрени от производителя, могат да доведат до сериозно нараняване или смърт.
- Винаги използвайте оригинални аксесоари и резервни части. Аксесоари и части, които не са одобрени от производителя, могат да доведат до сериозно нараняване или смърт.
- Заменете повредени, износени или счупени части.
- Изпълнявайте техническото обслужване само както е посочено в настоящата инструкция за експлоатация. Възложете цялото сервизно обслужване на одобрен сервиз.

- След техническото обслужване проверете нивото на вибрации в продукта. Ако нещата не са наред, свържете се с одобрен сервиз.

- Осигурете редовното обслужване на продукта от одобрен сервиз.

## Операция

### Въведение



**ПРЕДУПРЕЖДЕНИЕ:** Прочетете и разберете раздела с инструкции за безопасност преди използване на продукта.

### Извършете преди работа с продукта

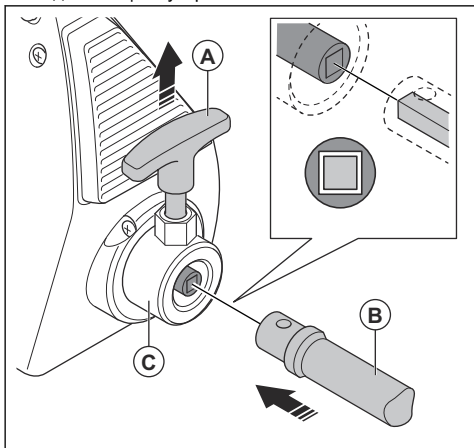
- Прочетете внимателно ръководството за оператора и се уверете, че разбирате инструкциите.
- Прочетете ръководството за двигателя, което е доставено от производителя на двигателя.
- Извършете всекидневното техническо обслужване. Вижте *График за техническо обслужване на страница 9*.

### За свързване на вибратора за бетон към задвижващото устройство



**ПРЕДУПРЕЖДЕНИЕ:** Не свързвайте вибратор за бетон към задвижващо устройство, което е стартирало.

1. Повдигнете фиксиращия щифт (А) на задвижващото устройство.



2. Поставете съединителя на гъвкавия вал (В) в съединението на задвижващото устройство (С). Уверете се, че квадратният съединител влиза в квадратния отвор на съединението на задвижващото устройство.

3. Освободете фиксиращия щифт на задвижващото устройство.
4. Уверете се, че фиксиращият щифт се връща в първоначалното си положение.

### За премахване на вибратора за бетон от задвижващото устройство

1. Уверете се, че прекъсвачът е в позиция ИЗКЛ.
2. Повдигнете фиксиращия щифт на задвижващото устройство.
3. Отстранете гъвкавия вал.

### За стартиране на продукта

1. Уверете се, че прекъсвачът е зададен на позиция ИЗКЛ.
2. Свържете продукта към подходящ захранващ контакт.
3. Преместете прекъсвача до позиция ВКЛ.
4. Ако няма вибрации в главата на вибратора, направете справка с *Отстраняване на проблеми на страница 12*.

### За да работите с продукта



**ВНИМАНИЕ:** Не огъвайте силно и не правете примки по гъвкавия вал. Силните огъвания и примките увеличават износването и намаляват срока на експлоатация на гъвкавия вал.

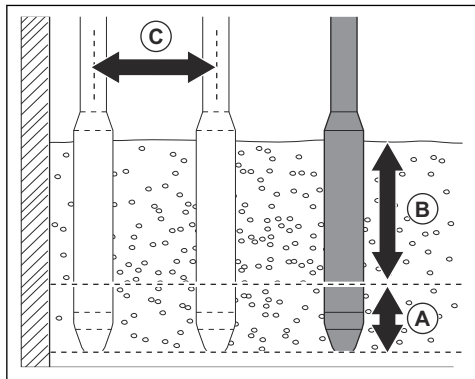


**ВНИМАНИЕ:** Не използвайте продукта за преместване на бетона настрани.

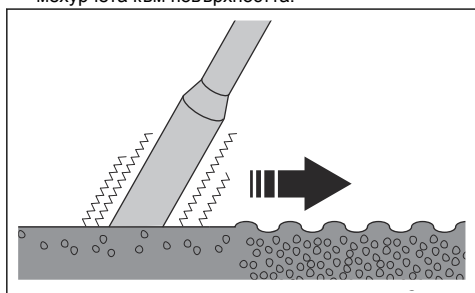
1. Запълвайте бетон с еднакво дебели слоеве, 30 – 50 cm/12 – 19 in (В).



- Поставете главата на вибратора приблизително на 15 cm/6 in (A) надолу в най-близкия долен слой на бетона. Това спомага за правилното смесване на слоевете бетон.



- Изчакайте около 10 – 20 секунди, докато повърхността около главата на вибратора не стане лъскава и не спрат да се издигат въздушни мехурчета към повърхността.



- Извадете бавно главата на вибратора, за да може бетонът да запълни отвора от главата на вибратора.
- Поставете главата на вибратора надолу в бетона на разстояние 30 – 50 cm/12 – 19 in (C) от предишното място на поставяне.
- Извършвайте многократно стъпки 4 и 5. Продължете, докато въздушните мехурчета не бъдат напълно отстранени от зоната на бетона.

## Спиране на продукта

- За да спрете продукта, преместете прекъсвача на "O" – позиция ИЗКЛ.
- Разкачете продукта от захранващия контакт.

## Поддръжка

### Въведение



**ПРЕДУПРЕЖДЕНИЕ:** Прочетете и разберете главата с инструкции за безопасност, преди да започнете техническо обслужване на продукта.

### График за техническо обслужване

\* = общо техническо обслужване, извършвано от оператора. Инструкциите не са предоставени в тази инструкция за експлоатация.

X = инструкциите не са предоставени в тази инструкция за експлоатация.

| Техническо обслужване  | Преди употреба, на всеки 10h | На всеки 2 седмици, 100h | Ежемесечно, на всеки 150h |
|--|------------------------------|--------------------------|---------------------------|
| Почистете продукта.  | X                            |                          |                           |
| Почистете охладителните ребра на двигателя.                      | *                            |                          |                           |
| Уверете се, че органите за управление могат да се движат плавно. | *                            |                          |                           |

| Техническо обслужване   | Преди употреба, на всеки 10h | На всеки 2 седмици, 100h | Ежемесечно, на всеки 150h |
|---|------------------------------|--------------------------|---------------------------|
| Проверете комутатора и мембраната на комутатора за повреди.                           |                              | *                        |                           |
| Смажете вътрешния двусекционен вал на гъвкавия вал.                                   |                              | X                        |                           |
| Проверете графитните четки. Заменете графитните четки, ако са износени или повредени. |                              | X                        |                           |
| Почистете въздушния филтър. Заменете го, ако е повреден или задръстен с бетон.        |                              | X                        |                           |
| Заменете графитните четки.  |                              |                          | X                         |

## За почистване на продукта



**ПРЕДУПРЕЖДЕНИЕ:** Преди почистване на продукта го изключете от захранващия контакт.



**ВНИМАНИЕ:** Не използвайте водоструйка за почистване на продукта.

- Използвайте течаша вода от маркуч за почистване на машината.
- Отстранявайте бетона от повърхността на продукта след всяка операция, преди бетонът да се втвърди.
- Отстранете греста и маслото от ръкохватката.

## За смазване на вътрешния двусекционен вал

1. Разкачете гъвкавия вал от задвижващото устройство.
2. Отстранете гъвкавия вал от главата на вибратора.
3. Издърпайте вътрешния двусекционен вал.
4. Смажете вътрешния двусекционен вал. Погрижете се за използването на правилното количество и тип грес. Направете справка с *Технически характеристики на страница 14.*



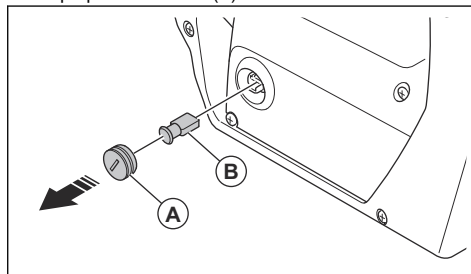
**ВНИМАНИЕ:** Не използвайте прекалено много грес. Прекомерното количество грес може да предизвика претоварване на вибратора за бетон.

5. Монтирайте частите в обратната последователност.
6. Включете вибратора за бетон за 2 минути, преди да поставите главата на вибратора в бетона.

## За проверка и замяна на графитните четки

Продуктът има 2 графитни четки, по 1 от двете страни на продукта.

1. Използвайте голяма плоска отвертка за отстраняване на капака на графитната четка (A) и графитната четка (B).



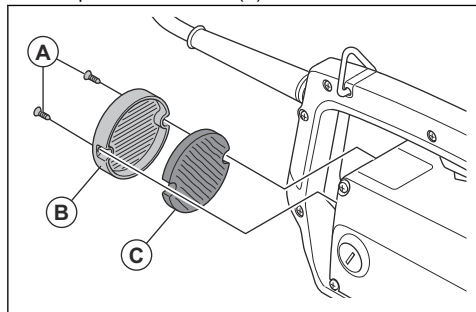
2. Проверете графитната четка. Заменете графитната четка, ако е износена или повредена.
3. Монтирайте графитната четка в обратната последователност.



**ВНИМАНИЕ:** Уверете се, че графитната четка е монтирана правилно. Ако графитната четка е монтирана неправилно, това може да доведе до повреда на продукта.

## За почистване и смяна на въздушния филтър

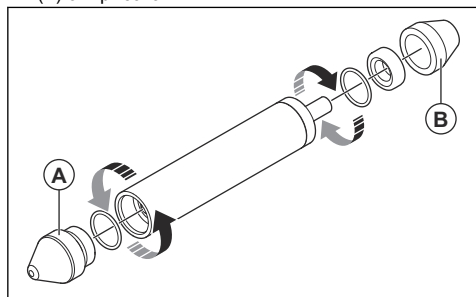
1. Отстранете винтовете (А).



2. Отстранете капачката на въздушния филтър (В).
3. Почистете въздушния филтър (С). Подменете въздушния филтър, ако той не може да се почисти или ако е повреден.
4. Монтирайте въздушния филтър.
5. Монтирайте капачката на въздушния филтър с винтовете.

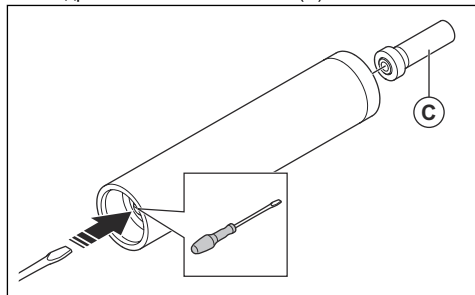
## За демантиране и монтиране на главата на вибратора

1. Отстранете капачката (А) и тръбния съединител (В) от тръбата.

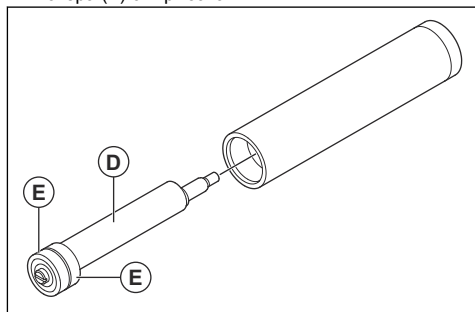


**Забележка:** Капачката е с дясна резба. Тръбният съединител е с лява резба.

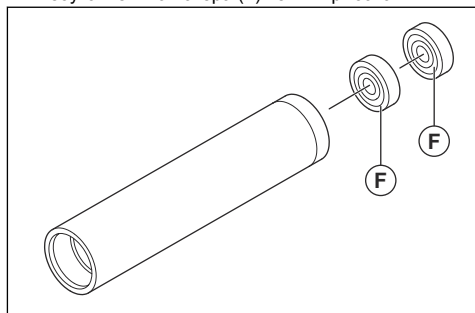
2. Използвайте отвертка за фиксиране на ексцентричния елемент, поставете отвертката в канала в края с капачката. Развийте квадратната винтова капачка (С).



3. Отстранете ексцентричния елемент (D) и 2-та лагера (Е) от тръбата.



4. Избутайте 2-та лагера (F) извън тръбата.



5. Проверете 4-те лагера, заменете лагерите, които са износени или повредени.
6. Монтирайте главата на вибратора в обратната последователност.

## Отстраняване на проблеми

| Проблем   | Причина   | Решение  |
|---|---|--|
| Продуктът не стартира.                                  | Захранващият щепсел не е свързан.   | Включете захранващия щепсел в захранващ контакт.                                 |
|   | Прекъсвачът е в позиция ИЗКЛ.   | Завъртете прекъсвача до позиция ВКЛ.   |
|   | Графитните четки са износени.   | Заменете графитните четки.   |
|   | В захранващия контакт няма захранване.  | Заменете или ремонтирайте захранващия контакт.                                   |
|   | Прекъсвачът е повреден.   | Заменете прекъсвача.   |
| Прекъсвачът се изключва.                                | Има претоварване в главата на вибратора.  | Повдигнете главата на вибратора от бетона и след това я поставете отново в него. |
|   | Главата на вибратора е прекалено гореща, понеже смукателният въздухопровод или изходът за въздух е запушен. | Отстранете запушването в смукателния въздухопровод или изхода за въздух.         |
|   | Главата на вибратора е прекалено гореща, понеже вентилаторът на електрическият мотор е счупен.              | Заменете вентилатора в одобрен сервис.   |
|   | Гайките и болтовете, с които е закрепен външният корпус, са разхлабени.                                     | Затегнете гайките и болтовете.   |
|   | Има прекалено голямо триене на гъвкавия вал.  | Смажете вътрешния двусекционен вал на гъвкавия вал.                              |
|   | Има прекалено много грес на гъвкавия вал.   | Не използвайте повече от 20 g/m грес на гъвкавия вал.                            |
|   | Лагерите в главата на вибратора са износени.  | Заменете лагерите в главата на вибратора.  |
| Гъвкавият вал става прекалено горещ.                    | Има прекалено голямо триене на гъвкавия вал.  | Смажете вътрешния двусекционен вал на гъвкавия вал.                              |
| Продуктът вибрира прекалено силно.                      | Лагерите в главата на вибратора са износени.  | Заменете лагерите в главата на вибратора.  |
|   | Има прекалено голямо триене на гъвкавия вал.  | Смажете вътрешния двусекционен вал на гъвкавия вал.                              |
| Главата на вибратора издава много шум.                  | Лагерите в главата на вибратора са износени или счупени.  | Заменете лагерите в главата на вибратора.  |
|   | Роторът докосва статора.  | Възложете на одобрен сервис да смени ротора.                                     |
|   | Външният корпус е счупен или болтовете му са разхлабени.  | Проверете външния корпус и затегнете болтовете.                                  |
| Продуктът стартира, но главата на вибратора не вибрира. | Лагерите в главата на вибратора са счупени.   | Заменете лагерите в главата на вибратора.  |
|   | Гъвкавият вал е счупен.   | Заменете гъвкавия вал.   |

---

## Съхранение и изхвърляне

---

### Съхранение

- Почистете продукта преди съхранение.
- Съхранявайте продукта на сухо и незамръзващо място.
- Съхранявайте продукта под ключ, за да предотвратите достъпа до него на деца или лица, които не са упълномощени да го използват.

### Изхвърляне на продукта

- Съблюдавайте местните изисквания за рециклиране и приложимите разпоредби.
- Когато продуктът вече не се използва, изпратете го на дистрибутора или го изхвърлете на място за рециклиране.

## Технически характеристики

### Технически характеристики

|   | EU  | Великобритания/САЩ-КАНАДА                   |
|---|---|---|
| Напрежение, V   | 230   | 110   |
| Фази  | 1   | 1   |
| Честота, Hz   | 50/60                                       | 50/60                                       |
| Мощност, kW/к.с.  | 1,6/2,25 при<br>12 000 об/мин               | 1,6/2,25 при<br>12 000 об/мин               |
| Ток, A  | 7   | 14  |
| Клас на защита  | IP44  | IP44  |
| Клас на изолацията <sup>1</sup>   | II  | I   |
| Размери, Д x Ш x В, mm/in.  | 371,7 x 140,8 x 204,6/14,6<br>x 5,54 x 8,05 | 371,7 x 140,8 x 204,6/14,6<br>x 5,54 x 8,05 |
| Дължина на кабела, m/ft   | 5/16  | 5/16  |
| Неопределеност на претегленото ефективно ускорение (K), m/s <sup>2</sup> или ft/s <sup>2</sup> , <sup>2</sup> | 4,16 или 0,71                               | 4,16 или 0,71                               |
| Работно тегло, kg/lb  | 6,1/13,45                                   | 6,1/13,45                                   |

| Шумови емисии  |    |
|--|----|
| Ниво на звуковото налягане L <sub>p</sub> при ухото на оператора, dB(A) <sup>3</sup> | 77 |

| Глава на вибратора                                     | AT 29      | AT 39      | AT 49     | AT 59      |
|--|------------|------------|-----------|------------|
| Диаметър на тръбата, mm/in.                            | 29/1,125   | 39/1,5     | 49/2      | 59/2,375   |
| Дължина на тръбата, mm/in.                             | 332/13     | 315/12,375 | 311/12,25 | 306/12     |
| Тегло на тръбата, kg/lb                                | 1,30/2,875 | 2,10/4,625 | 2,70/6    | 3,90/8,625 |
| Пик на амплитудата, mm/in.                             | 0,80/0,03  | 1/0,04     | 1,20/0,05 | 1,20/0,05  |
| Скорост, об./мин                                       | 12 000     | 12 000     | 12 000    | 12 000     |
| Неопределеност на претегленото ефективно ускорение (K) | 12,09      | 8,86       | 9,74      | 10,29      |

<sup>1</sup> Клас I с връзка към земя, клас II с двойна изолация

<sup>2</sup> Претеглено ефективно ускорение, измерено във вода със Superflex 10 и AT29 (m/s<sup>2</sup>), съгласно EN ISO 5349 и EN ISO 20643. k = 1,5 m/s<sup>2</sup>

<sup>3</sup> Ниво на звуковото налягане L<sub>p</sub> съгласно EN ISO 11201, EN 500-4. Неопределеност K<sub>pA</sub> 3,0 dB(A).

| Гъвкав вал                          | 10   | 15         | 20         | 30          | 40      |
|-------------------------------------|--|------------|------------|-------------|---------|
| Дължина на двусекционния вал, m/ft. | 1/3,25   | 1,50/5     | 2,00/6,5   | 3,00/10     | 4,00/13 |
| Тегло на двусекционния вал, kg/lb   | 2,40/5   | 3,00/6,625 | 3,80/8,375 | 5,60/12,375 | 7,30/16 |
| Тип грес                            | Грес KLUBER GBU Y131 или еквивалентна                |            |            |             |         |
| Количество грес                     | Приблизително 15 грама на метър от двусекционния вал |            |            |             |         |

## Декларация за шума и вибрациите

Тези декларираны стойности са получени чрез лабораторен тип тестване в съответствие с посочената директива или стандарти и са подходящи за сравняване с декларираните стойности на други продукти, тествани в съответствие със същите директива или стандарти. Тези декларираны стойности не са подходящи за използване при извършване на оценки на риска и измерените в индивидуалните работни места стойности може да са по-високи. Действителните стойности на излагане и на опасността от увреждане, изпитани от индивидуалните потребители, са уникални и зависят от начина на работа на потребителя, в какъв материал се използва продукта, както и от времето на експониране, физическото състояние на потребителя и състоянието на продукта.

## Декларация за съответствие на ЕО

### Декларация за съответствие на ЕО

Ние, **Husqvarna AB**, SE-561 82 Huskvarna, Швеция,  
тел.: +46-36-146500, декларираме на своя собствена  
отговорност, че продуктът:

|                      |                                       |
|----------------------|---------------------------------------|
| <b>Описание</b>      | <b>Вибратор за бетон</b>              |
| <b>Марка</b>         | Husqvarna                             |
| <b>Тип/модел</b>     | AME 1600 + AT 29, AT 39, AT 49, AT 59 |
| <b>Идентификация</b> | Серийни номера от 2019 и след това    |

отговаря напълно на следните директиви и  
регламенти на ЕС:

| <b>Директива/регламент</b> | <b>Описание</b>                            |
|----------------------------|--|
| 2006/42/EO                 | "относно машини"                           |
| 2014/30/EC                 | „относно електромагнитната съвместимост“   |
| 2011/65/EC                 | "относно ограниченията за опасни вещества" |

и че следните хармонизирани стандарти и/или  
технически спецификации са приложени;

EN 60745-1:2009

EN 60745-2-12:2009

EN 12649:2008+A1:2011

EN 55014-1:2017

EN 55014-2:2015

EN 61000-3-2:2014

EN 61000-3-3:2013

Partille, 2020-02-20



Martin Huber

Директор по развойна дейност, „Бетонни  
повърхности и подове“

Husqvarna AB, подразделение за строителна техника

Отговорен за техническата документация











[www.husqvarnacp.com](http://www.husqvarnacp.com)

Оригинални инструкции

1140470-60



2020-03-12